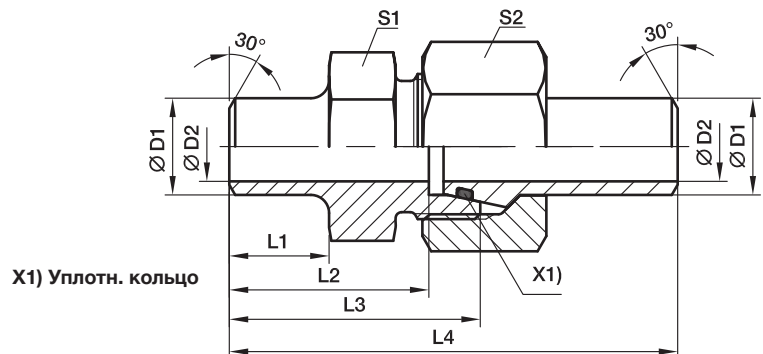


ASK Сварные фитинги для разъёмного соединения труб

Стыковое сварное соединение / Стыковое сварное соединение



Серия	D1	D2	L1	L2	L3	L4	S1	S2	рекомен- дованная труба	Вес г/шт.	Код заказа	PN (бар) ¹⁾	
												Сталь	Нерж. Сталь
S ⁴⁾	10	8	10,0	24,5	32,0	58,0	19	22	10×1,0	75	ASK610X1S	249	242
	10	7	10,0	24,5	32,0	58,0	19	22	10×1,5	81	ASK610X1.5S	358	349
	10	6	10,0	24,5	32,0	58,0	19	22	10×2,0	86	ASK610X2S	460	447
	12	9	15,0	29,5	37,0	63,0	22	24	12×1,5	106	ASK612X1.5S	305	297
	12	8	15,0	29,5	37,0	63,0	22	24	12×2,0	107	ASK612X2S	393	383
	12	7	15,0	29,5	37,0	63,0	22	24	12×2,5	109	ASK612X2.5S	476	463
	16	13	16,5	33,0	41,5	73,5	27	30	16×1,5	166	ASK616X1.5S	234	228
	16	12	16,5	33,0	41,5	73,5	27	30	16×2,0	175	ASK616X2S	305	297
	16	11	16,5	33,0	41,5	73,5	27	30	16×2,5	184	ASK616X2.5S	372	362
	16	10	16,5	33,0	41,5	73,5	27	30	16×3,0	193	ASK616X3S	400	400
	20	16	19,0	36,5	47,0	83,5	32	36	20×2,0	301	ASK620X2S	249	242
	20	15	19,0	36,5	47,0	83,5	32	36	20×2,5	311	ASK620X2.5S	305	297
20	14	19,0	36,5	47,0	83,5	32	36	20×3,0	316	ASK620X3S	358	349	
20	12	19,0	36,5	47,0	83,5	32	36	20×4,0	322	ASK620X4S	400	400	
25	19	19,5	39,5	51,5	92,5	41	46	25×3,0	551	ASK625X3S	294	286	
25	17	19,5	39,5	51,5	92,5	41	46	25×4,0	559	ASK625X4S	379	369	
25	15	19,5	39,5	51,5	92,5	41	46	25×5,0	589	ASK625X5S	400	400	
30	24	23,0	44,5	58,0	101,5	46	50	30×3,0	671	ASK630X3S	249	242	
30	22	23,0	44,5	58,0	101,5	46	50	30×4,0	679	ASK630X4S	323	314	
30	20	23,0	44,5	58,0	101,5	46	50	30×5,0	726	ASK630X5S	393	383	
30	18	23,0	44,5	58,0	101,5	46	50	30×6,0	791	ASK630X6S	400	400	
38	30	22,0	44,0	60,0	108,0	55	60	38×4,0	988	ASK638X4S	261	254	
38	28	22,0	44,0	60,0	108,0	55	60	38×5,0	1044	ASK638X5S	315	311	
38	26	22,0	44,0	60,0	108,0	55	60	38×6,0	1108	ASK638X6S	315	315	
38	24	22,0	44,0	60,0	108,0	55	60	38×7,0	1205	ASK638X7S	315	315	

¹⁾ Давление указано = позиция может быть доставлена

⁴⁾ S = тяжёлая серия

PN (бар) = PN (МПа)
10

*Пожалуйста, добавьте приведенные
суффиксы в соответствии
с необходимым материалом/поверхностью.

Суффиксы кода заказа			
Материал	Суффикс поверхности и материала	Пример	Стандартный материал уплотнителя (не треб. доп. суффикс)
Сталь		ASK616X2S	NBR
Нерж. сталь	71	ASK616X2S71	VIT