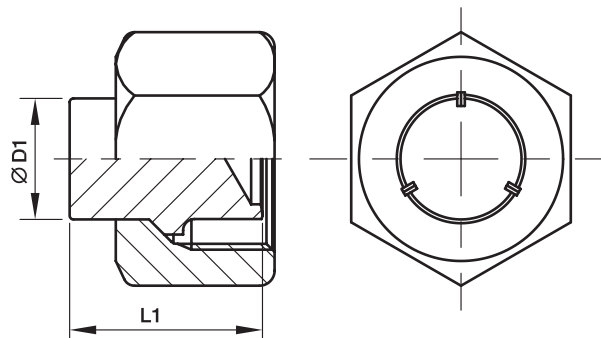




BUZM Заглушка коническая с гайкой



Серия	D1 	L1	Вес г/шт.	Код заказа*	PN (бар) ¹⁾	
					CF	71
L ³⁾	06	19,5	15	BUZM06L	315	315
	08	19,5	23	BUZM08L	315	315
	10	21,0	31	BUZM10L	315	315
	12	21,8	45	BUZM12L	315	315
	15	22,0	71	BUZM15L	315	315
	18	24,0	107	BUZM18L	315	315
	22	26,0	156	BUZM22L	160	160
	28	26,5	206	BUZM28L	160	160
	35	32,0	354	BUZM35L	160	160
	42	32,5	524	BUZM42L	160	160
S ⁴⁾	06	19,5	23	BUZM06S	630	630
	08	19,5	28	BUZM08S	630	630
	10	21,0	44	BUZM10S	630	630
	12	21,8	54	BUZM12S	630	630
	14	23,5	81	BUZM14S	630	630
	16	25,5	105	BUZM16S	400	400
	20	30,5	176	BUZM20S	400	400
	25	32,5	321	BUZM25S	400	400
	30	35,5	399	BUZM30S	400	400
	38	40,0	664	BUZM38S	315	315

¹⁾ Давление указано = позиция может быть доставлена

³⁾ L = лёгкая серия; ⁴⁾ S = тяжелая серия

$\frac{PN \text{ (бар)}}{10} = PN \text{ (МПа)}$

*Пожалуйста, добавьте приведенные **суффиксы** в соответствии с необходимым материалом/ поверхностью.

Суффиксы кода заказа		
Материал	Суффикс поверхности и материала	Пример
Сталь оцинкованная, без Cr(VI)	CF	BUZM16SCF
Нерж. сталь	71	BUZM16S71