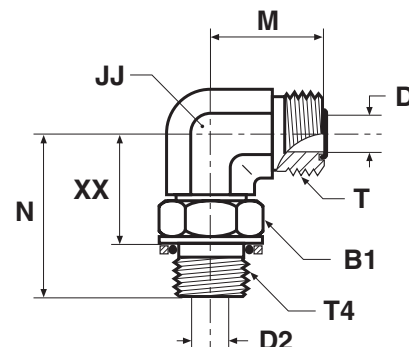




## C40MLO Фитинг ввертной угловой регулируемый

Труба O-Lok® ORFS / Наруж. резьба BSPP Уплотн. кольцо + стопорное кольцо (ISO 1179)



Наруж. диам. трубы		Резьба BSPP T4	Резьба UN/UNF-2A T	B1 мм	D мм	D2 мм	JJ мм	M мм	N мм	XX мм	Вес (сталь) г/шт.	O-Lok®		PN (бар)	
мм	дюйм											Сталь	Нерж. сталь	S	SS
6	1/4	1/8	9/16-18	14	5	4	14	22	30	22	49	<b>4C40MLOS</b>	<b>4C40MLOSS</b>	250	250
6	1/4	1/4	9/16-18	19	5	8	19	24	36	25	93	<b>4-4C40MLOS</b>	<b>4-4C40MLOSS</b>	250	200
6	1/4	3/8	9/16-18	22	5	10	19	25	38	27	99	<b>4-6C40MLOS</b>	<b>4-6C40MLOSS</b>	250	200
8, 10	5/16, 3/8	1/4	11/16-16	19	7	8	19	25	36	25	97	<b>6C40MLOS</b>	<b>6C40MLOSS</b>	250	200
8, 10	5/16, 3/8	1/8	11/16-16	14	7	5	19	25	32	24	62	<b>6-2C40MLOS</b>	<b>6-2C40MLOSS</b>	250	200
8, 10	5/16, 3/8	3/8	11/16-16	22	7	10	19	27	38	27	106	<b>6-6C40MLOS</b>	<b>6-6C40MLOSS</b>	250	200
8, 10	5/16, 3/8	1/2	11/16-16	27	7	13	27	29	49	34	120	<b>6-8C40MLOS</b>	<b>6-8C40MLOSS</b>	250	200
12	1/2	3/8	13/16-16	22	10	10	19	28	38	27	108	<b>8C40MLOS</b>	<b>8C40MLOSS</b>	250	200
12	1/2	1/4	13/16-16	19	10	8	19	28	36	25	99	<b>8-4C40MLOS</b>	<b>8-4C40MLOSS</b>	250	200
12	1/2	1/2	13/16-16	27	10	12	27	31	49	34	239	<b>8-8C40MLOS</b>	<b>8-8C40MLOSS</b>	250	200
12	1/2	3/4	13/16-16	36	10	16	30	34	52	37	258	<b>8-12C40MLOS</b>	<b>8-12C40MLOSS</b>	250	200
14, 15, 16	5/8	1/2	1-14	27	13	12	27	33	49	34	274	<b>10C40MLOS</b>	<b>10C40MLOSS</b>	250	200
14, 15, 16	5/8	3/8	1-14	22	13	10	27	33	43	31	235	<b>10-6C40MLOS</b>	<b>10-6C40MLOSS</b>	250	200
14, 15, 16	5/8	3/4	1-14	36	13	16	30	36	52	37	352	<b>10-12C40MLOS</b>	<b>10-12C40MLOSS</b>	250	200
14, 15, 16	5/8	1	1-14	41	13	22	36	40	58	41	382	<b>10-16C40MLOS</b>	<b>10-16C40MLOSS</b>	250	200
18, 20	3/4	3/4	1 3/16-12	36	16	16	30	37	52	37	355	<b>12C40MLOS</b>	<b>12C40MLOSS</b>	250	200
18, 20	3/4	1/2	1 3/16-12	27	16	12	30	37	50	35	297	<b>12-8C40MLOS</b>	<b>12-8C40MLOSS</b>	250	200
18, 20	3/4	1	1 3/16-12	41	16	22	36	41	58	41	362	<b>12-16C40MLOS</b>	<b>12-16C40MLOSS</b>	250	200
22, 25	1	1	1 7/16-12	41	21	22	36	42	58	41	551	<b>16C40MLOS</b>	<b>16C40MLOSS</b>	250	200
22, 25	1	3/4	1 7/16-12	36	21	16	36	42	55	41	533	<b>16-12C40MLOS</b>	<b>16-12C40MLOSS</b>	250	200
22, 25	1	1 1/4	1 7/16-12	50	21	28	41	45	61	44	758	<b>16-20C40MLOS</b>	<b>16-20C40MLOSS</b>	210	160
28, 30, 32	1 1/4	1 1/4	1 11/16-12	50	26	28	41	45	61	44	752	<b>20C40MLOS</b>	<b>20C40MLOSS</b>	210	160
28, 30, 32	1 1/4	1	1 11/16-12	41	26	22	41	45	61	44	712	<b>20-16C40MLOS</b>	<b>20-16C40MLOSS</b>	250	200
28, 30, 32	1 1/4	1 1/2	1 11/16-12	55	26	33	50	49	65	47	821	<b>20-24C40MLOS</b>	<b>20-24C40MLOSS</b>	140	140
35, 38	1 1/2	1 1/2	2-12	55	32	33	50	49	65	47	953	<b>24C40MLOS</b>	<b>24C40MLOSS</b>	140	140

O-Lok® поставляется с эластомерным уплотнителем из NBR в стандартной комплектации. Более подробно о других материалах уплотнителя см. на стр. J73-J74.

Указанные номера деталей входят в нашу программу производства.

Дюймовые и метрич. компоненты могут различаться по размерам шестигранника.

$$\frac{\text{PN (бар)}}{10} = \text{PN (МПа)}$$

Номинальное давление – PN, для версий из стали и нерж. стали.