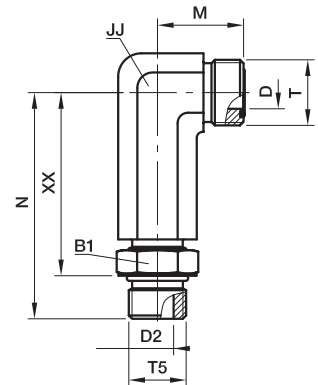


CC5OLO Фитинг ввертной угловой регулируемый удлиненный

Труба O-Lok® ORFS / Наруж. резьба UN/UNF – Уплотн. кольцо (ISO 11926)
SAE 521520



Наруж. диам. трубы		Резьба UN/UNF-2A T5	Резьба UN/UNF-2A T	B1 мм	D мм	D2 мм	JJ мм	M мм	N мм	XX мм	Вес (сталь) г/шт.	O-Lok® Сталь	PN (бар)
мм	дюйм												
6	1/4	7/16-20	9/16-18	16	5	5	14	22	57	46	44	4 CC5OLO-S	420
8, 10	5/16, 3/8	9/16-18	11/16-16	19	7	7	19	25	66	54	51	6 CC5OLO-S	420
12	1/2	3/4-16	13/16-16	24	10	10	19	28	75	61	146	8 CC5OLO-S	420
14, 15, 16	5/8	7/8-14	1-14	27	13	13	27	33	90	73	159	10 CC5OLO-S	420
18, 20	3/4	1 1/16-12	1 3/16-12	36	16	16	30	37	101	82	291	12 CC5OLO-S	420
22, 25	1	1 5/16-12	1 7/16-12	38	21	21	36	42	115	96	481	16 CC5OLO-S	380

O-Lok® поставляется с эластомерным уплотнителем из NBR в стандартной комплектации. Более подробно о других материалах уплотнителя см. на стр. J73–J74.

Указанные номера деталей входят в нашу программу производства.

Дюймовые и метрич. компоненты могут различаться по размерам шестигранника.

$\frac{PN \text{ (бар)}}{10} = PN \text{ (МПа)}$