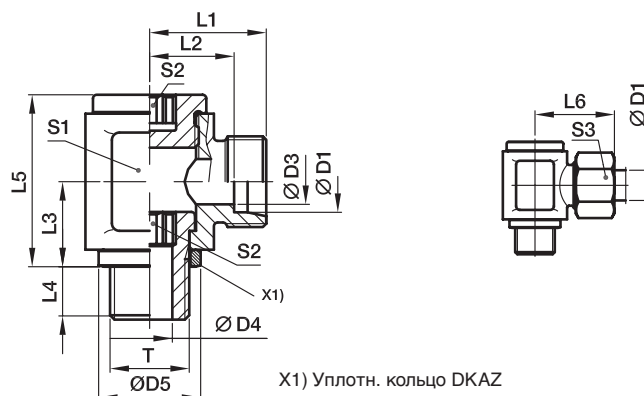




**DSVW-M Фитинг “банжо” низкого давления**

Конус EO 24° / Наружная метрич. резьба



Серия	D1	T	D3	D4	D5	L1	L2	L3	L4	L5	L6	S1	S2	S3	Вес г/шт.	Код заказа*	PN (bar) <sup>1)</sup> CF
L <sup>3)</sup>	06	M 10×1	4	4,0	14	19,5	12,5	12	8	24	27	18	6	14	51	<b>DSVW06LMOMD</b>	160
	08	M 12×1,5	6	5,5	17	21,5	14,5	15	12	30	29	22	6	17	86	<b>DSVW08LMOMD</b>	160
	10	M 14×1,5	8	7,0	19	22,5	15,5	16	12	30	30	22	8	19	87	<b>DSVW10LMOMD</b>	100
	12	M 16×1,5	10	8,0	21	25,0	18,0	18	12	37	33	27	10	22	145	<b>DSVW12LMOMD</b>	100
	15	M 18×1,5	12	10,0	23	28,0	21,0	20	12	40	36	30	12	27	197	<b>DSVW15LMOMD</b>	100
	18	M 22×1,5	15	14,0	27	29,0	21,5	23	14	46	38	36	14	32	264	<b>DSVW18LMOMD</b>	100
	22	M 26×1,5	19	17,5	31	33,5	26,0	25	16	51	42	41	17	36	379	<b>DSVW22LMOMD</b>	100
	28	M 33×2	24	22,0	39	39,0	31,5	32	18	64	48	50	22	41	682	<b>DSVW28LMOMD</b>	100
	35	M 42×2	30	27,5	49	46,0	35,5	37	20	76	57	60	27	50	1146	<b>DSVW35LMOMD</b>	63
	42	M 48×2	36	32,5	55	51,0	40,0	42	22	85	63	70	32	60	1706	<b>DSVW42LMOMD</b>	63
S <sup>4)</sup>	06	M 12×1,5	4	5,5	17	23,5	16,5	15	12	30	31	22	6	17	90	<b>DSVW06SMOMD</b>	160
	08	M 14×1,5	5	7,0	19	23,5	16,5	16	12	30	31	22	8	19	90	<b>DSVW08SMOMD</b>	160
	10	M 16×1,5	7	8,0	21	26,0	18,5	18	12	37	35	27	10	22	154	<b>DSVW10SMOMD</b>	100
	12	M 18×1,5	8	10,0	23	28,0	20,5	20	12	41	37	30	12	24	199	<b>DSVW12SMOMD</b>	100
	14	M 20×1,5	10	12,0	25	31,0	23,0	21	14	42	41	32	12	27	239	<b>DSVW14SMOMD</b>	100
	16	M 22×1,5	12	14,0	27	31,0	22,5	23	14	46	41	36	14	30	268	<b>DSVW16SMOMD</b>	100
	20	M 27×2	16	17,5	32	38,0	27,5	28	16	58	49	46	17	36	532	<b>DSVW20SMOMD</b>	100
	25	M 33×2	20	22,0	39	43,0	31,0	32	18	64	55	50	22	46	728	<b>DSVW25SMOMD</b>	100
	30	M 42×2	25	27,5	49	50,0	36,5	37	20	76	63	60	27	50	1222	<b>DSVW30SMOMD</b>	63
	38	M 48×2	32	32,5	55	56,0	41,0	42	22	85	72	70	32	60	1820	<b>DSVW38SMOMD</b>	63

<sup>1)</sup> Давление указано = позиция может быть доставлена

<sup>3)</sup> L = лёгкая серия; <sup>4)</sup> S = тяжелая серия

$$\frac{PN \text{ (бар)}}{10} = PN \text{ (МПа)}$$

Поставляется без гайки и кольца. Информация о заказе фитингов в сборе на стр. 17.

\*Пожалуйста, добавьте приведенные **суффиксы** в соответствии с необходимым материалом/ поверхностью.

Суффиксы кода заказа		
Материал	Суффикс поверхности и материала	Пример
Сталь оцинкованная, без Cr(VI)	CF	DSVW16SMOMDCF