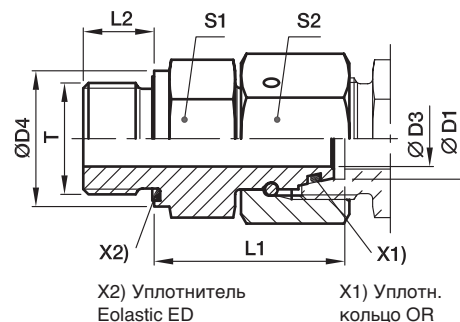


EGE-M-ED Фитинг со стяжной гайкой

Наружная метрич. резьба – Уплотнитель ED (ISO 9974) / Поворотный EO 24° DKO



Серия	D1 	T	D3	D4	L1	L2	S1	S2	Вес г/шт.	Код заказа*	PN (бар) ¹⁾	
											CF	71
L ³⁾	06	M 10 × 1	2,5	14	24,5	8	14	14	27	EGE06LMED	500	315
	08	M 12 × 1,5	4,0	17	26,5	12	17	17	45	EGE08LMED	500	315
	10	M 14 × 1,5	6,0	19	27,5	12	19	19	57	EGE10LMED	500	315
	12	M 16 × 1,5	8,0	22	30,5	12	22	22	82	EGE12LMED	400	315
	12	M 22 × 1,5	8,0	27	27,0	14	27	22	92	EGE12LM22X1.5ED	400	315
	15	M 18 × 1,5	10,0	24	31,5	12	24	27	113	EGE15LMED	400	315
	15	M 22 × 1,5	10,0	27	32,0	14	27	27	142	EGE15LM22X1.5ED	400	315
	18	M 22 × 1,5	13,0	27	31,5	14	27	32	148	EGE18LMED	400	315
	22	M 26 × 1,5	17,0	32	32,5	16	32	36	203	EGE22LMED	250	160
	28	M 33 × 2	22,0	40	35,0	18	41	41	289	EGE28LMED	250	160
	35	M 42 × 2	28,0	50	42,5	20	50	50	511	EGE35LMED	250	160
	42	M 48 × 2	34,0	55	46,5	22	55	60	711	EGE42LMED	250	160
S ⁴⁾	06	M 12 × 1,5	2,5	17	27,0	12	17	17	47	EGE06SMED	800	630
	08	M 14 × 1,5	4,0	19	29,5	12	19	19	65	EGE08SMED	800	630
	10	M 16 × 1,5	6,0	22	32,0	12	22	22	91	EGE10SMED	800	630
	12	M 18 × 1,5	8,0	24	34,0	12	24	24	112	EGE12SMED	630	630
	14	M 20 × 1,5	9,0	26	36,5	14	27	27	153	EGE14SMED	630	630
	16	M 22 × 1,5	11,0	27	37,0	14	27	30	174	EGE16SMED	630	400
	20	M 27 × 2	14,0	32	43,0	16	32	36	274	EGE20SMED	420	400
	25	M 33 × 2	18,0	40	48,0	18	41	46	497	EGE25SMED	420	400
	30	M 42 × 2	23,0	50	51,0	20	50	50	691	EGE30SMED	420	400
	38	M 48 × 2	30,0	55	60,0	22	55	60	957	EGE38SMED	420	315

¹⁾ Давление указано = позиция может быть доставлена

³⁾ L = лёгкая серия; ⁴⁾ S = тяжёлая серия

$\frac{PN \text{ (бар)}}{10} = PN \text{ (МПа)}$

Информация о заказе альтернативных материалов уплотнителя на стр. 17.

Суффиксы кода заказа			
Материал	Суффикс поверхности и материала	Пример	Стандартный материал уплотнителя (не треб. доп. суффикс)
Сталь оцинкованная, без Cr(VI)	CF	EGE16SMEDCF	NBR
Нерж. сталь	71	EGE16SMED71	VIT

*Пожалуйста, добавьте приведенные суффиксы в соответствии с необходимым материалом/ поверхностью.