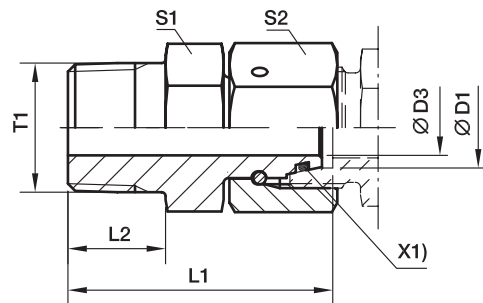


EGE-NPT Фитинг со стяжной гайкой

Наружная резьба NPT (SAE J476) / Поворотный EO 24° DKO



X1) Уплотн. кольцо OR

Серия	D1 	T1	D3	L1	L2	S1	S2	Вес г/шт.	Код заказа*	PN (бар) ¹⁾
										CF
L ³⁾	06	1/8-27NPT	2,5	31,5	10,0	11	14	23	EGE06L1/8NPT	315
	08	1/4-18NPT	4,0	37,5	14,5	14	17	41	EGE08L1/4NPT	315
	10	1/4-18NPT	6,0	38,0	14,5	14	19	44	EGE10L1/4NPT	315
	12	3/8-18NPT	8,0	40,0	14,5	19	22	69	EGE12L3/8NPT	315
	15	1/2-14NPT	10,0	49,5	19,5	22	27	127	EGE15L1/2NPT	315
	18	1/2-14NPT	12,0	49,0	19,5	24	32	142	EGE18L1/2NPT	315
	22	3/4-14NPT	16,0	52,0	19,5	27	36	200	EGE22L3/4NPT	160
	28	1-11 1/2NPT	22,0	61,0	24,5	36	41	306	EGE28L1NPT	160
	35	1 1/4-11 1/2NPT	28,0	65,5	25,0	46	50	486	EGE35L11/4NPT	160
	42	1 1/2-11 1/2NPT	34,0	68,5	26,0	50	60	662	EGE42L11/2NPT	160
S ⁴⁾	06	1/4-18NPT	2,5	37,5	14,5	14	17	42	EGE06S1/4NPT	630
	08	1/4-18NPT	4,0	38,0	14,5	14	19	47	EGE08S1/4NPT	630
	10	3/8-18NPT	6,0	40,5	14,5	19	22	75	EGE10S3/8NPT	630
	12	3/8-18NPT	8,0	42,0	14,5	19	24	81	EGE12S3/8NPT	630
	14	1/2-14NPT	9,0	50,5	19,5	22	27	131	EGE14S1/2NPT	630
	16	1/2-14NPT	11,0	51,0	19,5	22	30	145	EGE16S1/2NPT	400
	20	3/4-14NPT	14,0	54,0	19,5	27	36	221	EGE20S3/4NPT	400
	25	1-11 1/2NPT	18,0	63,5	24,5	36	46	422	EGE25S1NPT	400
	30	1 1/4-11 1/2NPT	23,0	70,5	25,0	46	50	628	EGE30S11/4NPT	400
	38	1 1/2-11 1/2NPT	30,0	73,5	26,0	50	60	770	EGE38S11/2NPT	315

¹⁾ Давление указано = позиция может быть доставлена

³⁾ L = лёгкая серия; ⁴⁾ S = тяжёлая серия

$$\frac{PN \text{ (бар)}}{10} = PN \text{ (МПа)}$$
Информация о заказе альтернативных материалов уплотнителя на стр. 17.

Суффиксы кода заказа			
Материал	Суффикс поверхности и материала	Пример	Стандартный материал уплотнителя (не треб. доп. суффикс)
Сталь оцинкованная, без Cr(VI)	CF	EGE16S1/2NPTCF	NBR

*Пожалуйста, добавьте приведенные **суффиксы** в соответствии с необходимым материалом/ поверхностью.