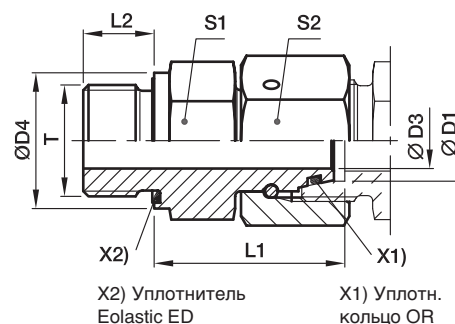


## EGE-R-ED Фитинг со стяжной гайкой

Наружная резьба BSPP – Уплотнитель ED (ISO 1179) / Поворотный EO 24° DKO



Серия	D1 	T	D3	D4	L1	L2	S1	S2	Вес г/шт.	Код заказа*	PN (бар) <sup>1)</sup>	
											CF	71
L <sup>3)</sup>	06	G 1/8 A	2,5	14	24,5	8	14	14	27	EGE06LRED	500	315
	08	G 1/4 A	4,0	19	29,5	12	19	17	28	EGE08LRED	500	315
	10	G 1/4 A	6,0	19	27,5	12	19	19	54	EGE10LRED	500	315
	10	G 3/8 A	6,0	22	29,0	12	22	19	70	EGE10LR3/8ED	400	
	12	G 3/8 A	8,0	22	34,0	12	22	22	95	EGE12LRED	400	315
	12	G 1/4 A	6,0	19	27,5	12	19	22	65	EGE12LR1/4ED	400	
	12	G 1/2 A	8,0	27	29,5	14	27	22	114	EGE12LR1/2ED	400	
	15	G 1/2 A	10,0	27	32,0	14	27	27	137	EGE15LRED	400	315
	18	G 1/2 A	13,0	27	31,5	14	27	32	143	EGE18LRED	400	315
	18	G 3/4 A	13,0	32	29,5	16	32	32	182	EGE18LR3/4ED	250	
	22	G 3/4 A	17,0	32	32,5	16	32	36	200	EGE22LRED	250	160
	28	G 1 A	22,0	40	35,0	18	41	41	289	EGE28LRED	250	160
	35	G 1 1/4 A	28,0	50	42,5	20	50	50	500	EGE35LRED	250	160
	42	G 1 1/2 A	34,0	55	46,5	22	55	60	718	EGE42LRED	250	160
S <sup>4)</sup>	06	G 1/4 A	2,5	19	27,0	12	19	17	53	EGE06SRED	800	630
	08	G 1/4 A	4,0	19	29,5	12	19	19	64	EGE08SRED	800	630
	10	G 3/8 A	6,0	22	32,0	12	22	22	93	EGE10SRED	800	630
	12	G 3/8 A	8,0	22	34,0	12	22	24	100	EGE12SRED	630	630
	12	G 1/4 A	5,0	19	31,5	12	19	24	140	EGE12SR1/4ED	630	
	12	G 1/2 A	8,0	27	35,0	14	27	24	140	EGE12SR1/2ED	630	630
	14	G 1/2 A	9,0	27	36,5	14	27	27	157	EGE14SRED	630	630
	16	G 1/2 A	11,0	27	37,0	14	27	30	170	EGE16SRED	630	400
	20	G 3/4 A	14,0	32	43,0	16	32	36	273	EGE20SRED	420	400
	25	G 1 A	18,0	40	48,0	18	41	46	493	EGE25SRED	420	400
	30	G 1 1/4 A	23,0	50	51,0	20	50	50	691	EGE30SRED	420	
	38	G 1 1/2 A	30,0	55	60,0	22	55	60	934	EGE38SRED	420	315

<sup>1)</sup> Давление указано = позиция может быть доставлена

<sup>3)</sup> L = лёгкая серия; <sup>4)</sup> S = тяжёлая серия

$\frac{PN \text{ (бар)}}{10} = PN \text{ (МПа)}$

Информация о заказе альтернативных материалов уплотнителя на стр. 17.

Суффиксы кода заказа			
Материал	Суффикс поверхности и материала	Пример	Стандартный материал уплотнителя (не треб. доп. суффикс)
Сталь оцинкованная, без Cr(VI)	CF	EGE16SREDCF	NBR
Нерж. сталь	71	EGE16SRED71	VIT

\*Пожалуйста, добавьте приведенные суффиксы в соответствии с необходимым материалом/ поверхностью.