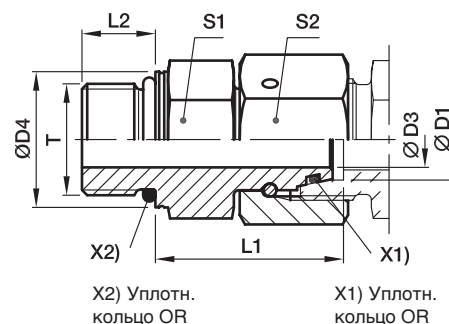




## EGEO Фитинг со стяжной гайкой

Наружная метрич. резьба – Уплотн. кольцо (ISO 6149) / Поворотный EO 24° DKO



Серия	D1 	T	D3	D4	L1	L2	S1	S2	Вес г/шт.	Код заказа*	PN (бар) <sup>1)</sup> CF
L <sup>3)</sup>	06	M 10×1	2,5	13,8	24,5	8,5	14	14	29	<b>EGEO06LM</b>	500
	08	M 12×1,5	4,0	16,8	26,5	11,0	17	17	43	<b>EGEO08LM</b>	500
	10	M 14×1,5	6,0	18,8	27,5	11,0	19	19	57	<b>EGEO10LM</b>	500
	12	M 16×1,5	8,0	21,8	30,5	11,5	22	22	85	<b>EGEO12LM</b>	400
	15	M 18×1,5	10,0	23,8	31,5	12,5	24	27	115	<b>EGEO15LM</b>	400
	18	M 22×1,5	13,0	26,8	31,5	13,0	27	32	152	<b>EGEO18LM</b>	400
	22	M 27×2	17,0	31,8	32,5	16,0	32	36	207	<b>EGEO22LM27X2</b>	250
	28	M 33×2	22,0	40,8	35,0	16,0	41	41	294	<b>EGEO28LM</b>	250
	35	M 42×2	28,0	49,8	42,5	16,0	50	50	516	<b>EGEO35LM</b>	250
	42	M 48×2	34,0	54,8	46,5	17,5	55	60	718	<b>EGEO42LM</b>	250
S <sup>4)</sup>	06	M 12×1,5	2,5	16,8	27,0	11,0	17	17	49	<b>EGEO06SM</b>	800
	08	M 14×1,5	4,0	18,8	29,5	11,0	19	19	69	<b>EGEO08SM</b>	800
	10	M 16×1,5	6,0	21,8	32,0	12,5	22	22	96	<b>EGEO10SM</b>	800
	12	M 18×1,5	8,0	23,8	34,0	14,0	24	24	116	<b>EGEO12SM</b>	630
	16	M 22×1,5	11,0	26,8	37,0	15,0	27	30	179	<b>EGEO16SM</b>	630
	20	M 27×2	14,0	31,8	43,0	18,5	32	36	280	<b>EGEO20SM</b>	420
	25	M 33×2	18,0	40,8	48,0	18,5	41	46	502	<b>EGEO25SM</b>	420
	30	M 42×2	23,0	49,8	51,0	19,0	50	50	697	<b>EGEO30SM</b>	420
	38	M 48×2	30,0	54,8	60,0	21,5	55	60	965	<b>EGEO38SM</b>	420

<sup>1)</sup> Давление указано = позиция может быть доставлена

<sup>3)</sup> L = лёгкая серия; <sup>4)</sup> S = тяжелая серия

$\frac{PN \text{ (бар)}}{10} = PN \text{ (МПа)}$

Информация о заказе альтернативных материалов уплотнителя на стр. 17.

Суффиксы кода заказа			
Материал	Суффикс поверхности и материала	Пример	Стандартный материал уплотнителя (не треб. доп. суффикс)
Сталь оцинкованная, без Cr(VI)	CF	EGEO16SMCF	NBR

\*Пожалуйста, добавьте приведенные суффиксы в соответствии с необходимым материалом/ поверхностью.