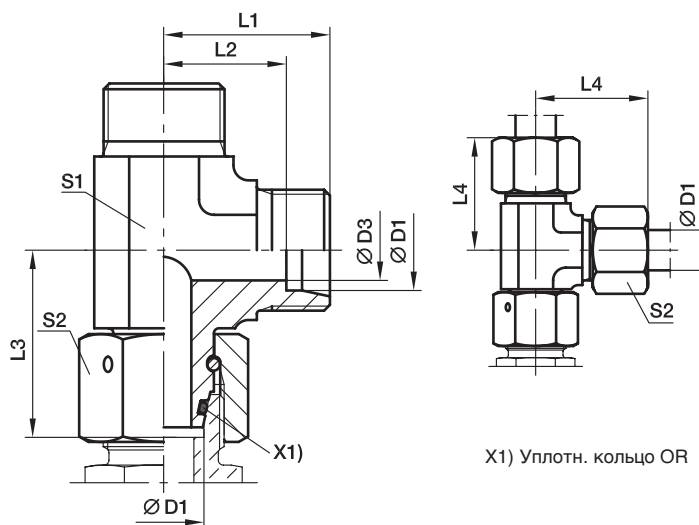




EL Проходной тройник со стяжной гайкой

Конус EO 24° / поворотный EO 24° DKO



| Серия | D1 | D3 | L1 | L2 | L3 | L4 | S1 | S2 | Вес г/шт. | Код заказа* | PN (бар) ¹⁾ | |
|-----------------|----|----|----|------|------|----|----|----|--------------|-----------------|------------------------|-----|
| | | | | | | | | | | | CF | 71 |
| L ³⁾ | 06 | 4 | 19 | 12,0 | 26,0 | 27 | 12 | 14 | 44 | EL06LOMD | 500 | 315 |
| | 08 | 6 | 21 | 14,0 | 27,5 | 29 | 12 | 17 | 53 | EL08LOMD | 500 | 315 |
| | 10 | 8 | 22 | 15,0 | 29,0 | 30 | 14 | 19 | 68 | EL10LOMD | 500 | 315 |
| | 12 | 10 | 24 | 17,0 | 29,5 | 32 | 17 | 22 | 95 | EL12LOMD | 400 | 315 |
| | 15 | 12 | 28 | 21,0 | 32,5 | 36 | 19 | 27 | 151 | EL15LOMD | 400 | 315 |
| | 18 | 15 | 31 | 23,5 | 35,5 | 40 | 24 | 32 | 233 | EL18LOMD | 400 | 315 |
| | 22 | 19 | 35 | 27,5 | 38,5 | 44 | 27 | 36 | 309 | EL22LOMD | 250 | 160 |
| | 28 | 24 | 38 | 30,5 | 41,5 | 47 | 36 | 41 | 436 | EL28LOMD | 250 | 160 |
| | 35 | 30 | 45 | 34,5 | 51,0 | 56 | 41 | 50 | 666 | EL35LOMD | 250 | 160 |
| | 42 | 36 | 51 | 40,0 | 56,0 | 63 | 50 | 60 | 1163 | EL42LOMD | 250 | 160 |
| S ⁴⁾ | 06 | 4 | 23 | 16,0 | 27,0 | 31 | 12 | 17 | 65 | EL06SOMD | 800 | 630 |
| | 08 | 5 | 24 | 17,0 | 27,5 | 32 | 14 | 19 | 84 | EL08SOMD | 800 | 630 |
| | 10 | 6 | 25 | 17,5 | 30,0 | 34 | 17 | 22 | 118 | EL10SOMD | 800 | 630 |
| | 12 | 8 | 29 | 21,5 | 31,0 | 38 | 17 | 24 | 136 | EL12SOMD | 630 | 630 |
| | 14 | 9 | 30 | 22,0 | 35,0 | 40 | 19 | 27 | 173 | EL14SOMD | 630 | 630 |
| | 16 | 12 | 33 | 24,5 | 36,5 | 43 | 24 | 30 | 260 | EL16SOMD | 630 | 400 |
| | 20 | 16 | 37 | 26,5 | 44,5 | 48 | 27 | 36 | 375 | EL20SOMD | 420 | 400 |
| | 25 | 20 | 42 | 30,0 | 50,0 | 54 | 36 | 46 | 655 | EL25SOMD | 420 | 400 |
| | 30 | 25 | 49 | 35,5 | 55,0 | 62 | 41 | 50 | 906 | EL30SOMD | 420 | 400 |
| | 38 | 32 | 57 | 41,0 | 63,0 | 72 | 50 | 60 | 1472 | EL38SOMD | 420 | 315 |

¹⁾ Давление указано = позиция может быть доставлена

³⁾ L = лёгкая серия; ⁴⁾ S = тяжёлая серия

$\frac{PN \text{ (бар)}}{10} = PN \text{ (МПа)}$

Поставляется без гайки и кольца. Информация о заказе фитингов в сборе приведена на стр. 17.

| Суффиксы кода заказа | | | |
|--------------------------------|---------------------------------|------------|---|
| Материал | Суффикс поверхности и материала | Пример | Стандартный материал уплотнителя (не треб. дополн. суффикс) |
| Сталь оцинкованная, без Cr(VI) | CF | EL16SOMDCF | NBR |
| Нерж. сталь | 71 | EL16SOMD71 | VIT |

*Пожалуйста, добавьте приведенные суффиксы в соответствии с необходимым материалом/ поверхностью.