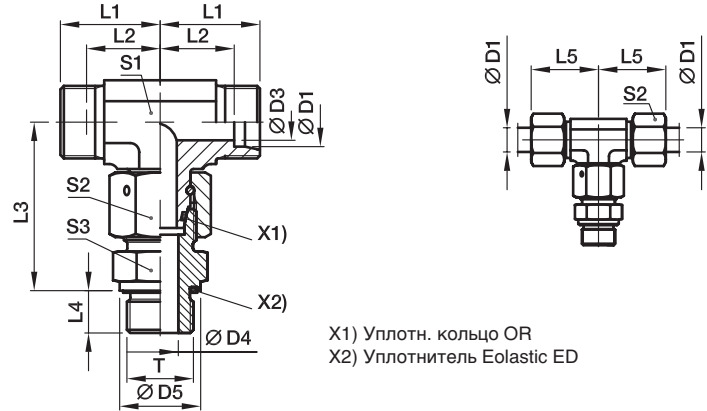




ET-M-ED Регулируемый поворотный тройник в сборе

Конус EO 24° / Наружная метрич. резьба – Уплотнитель ED (ISO 9974)



X1) Уплотн. кольцо OR
X2) Уплотнитель Eolastic ED

Серия	D1	T	D3	D4	D5	L1	L2	L3	L4	L5	S1	S2	S3	Вес г/шт.	Код заказа*	PN (бар) ¹⁾	
																CF	71
L ³⁾	06	M 10×1	4	4	14	19	12,0	34,5	8	27	12	14	14	55	ET06LMEDOMD	500	315
	08	M 12×1,5	6	6	17	21	14,0	37,5	12	29	12	17	17	75	ET08LMEDOMD	500	315
	10	M 14×1,5	8	7	19	22	15,0	40,0	12	30	14	19	19	98	ET10LMEDOMD	500	315
	12	M 16×1,5	10	9	22	24	17,0	42,0	12	32	17	22	22	135	ET12LMEDOMD	400	315
	15	M 18×1,5	12	11	24	28	21,0	46,0	12	36	19	27	24	203	ET15LMEDOMD	400	315
	18	M 22×1,5	15	14	27	31	23,5	50,0	14	40	24	32	27	310	ET18LMEDOMD	400	315
	22	M 26×1,5	19	18	32	35	27,5	55,0	16	44	27	36	32	377	ET22LMEDOMD	250	160
	28	M 33×2	24	23	40	38	30,5	59,0	18	47	36	41	41	607	ET28LMEDOMD	250	160
	35	M 42×2	30	30	50	45	34,5	68,5	20	56	41	50	50	929	ET35LMEDOMD	250	160
	42	M 48×2	36	36	55	51	40,0	75,0	22	63	50	60	55	1478	ET42LMEDOMD	250	160
S ⁴⁾	06	M 12×1,5	4	4	17	23	16,0	40,0	12	31	12	17	17	92	ET06SMEDOMD	800	630
	08	M 14×1,5	5	5	19	24	17,0	42,5	12	32	14	19	19	126	ET08SMEDOMD	800	630
	10	M 16×1,5	6	7	22	25	17,5	45,0	12	34	17	22	22	167	ET10SMEDOMD	800	630
	12	M 18×1,5	8	8	24	29	21,5	48,0	12	38	17	24	24	207	ET12SMEDOMD	630	630
	14	M 20×1,5	9	10	26	30	22,0	54,0	14	40	19	27	27	287	ET14SMEDOMD	630	630
	16	M 22×1,5	12	12	27	33	24,5	55,0	14	43	24	30	27	352	ET16SMEDOMD	630	400
	20	M 27×2	16	16	32	37	26,5	65,0	16	48	27	36	32	498	ET20SMEDOMD	420	400
	25	M 33×2	20	20	40	42	30,0	73,0	18	54	36	46	41	916	ET25SMEDOMD	420	400
	30	M 42×2	25	25	50	49	35,5	78,5	20	62	41	50	50	1328	ET30SMEDOMD	420	400
	38	M 48×2	32	32	55	57	41,0	89,0	22	72	50	60	55	2031	ET38SMEDOMD	420	315

¹⁾ Давление указано = позиция может быть доставлена

³⁾ L = лёгкая серия; ⁴⁾ S = тяжелая серия

$$\frac{PN \text{ (бар)}}{10} = PN \text{ (МПа)}$$

Поставляется без гайки и кольца. Информация о заказе фитинга в сборе или альтернативных материалов уплотнителя на стр. 17.

Суффиксы кода заказа			
Материал	Суффикс поверхности и материала	Пример	Стандартный материал уплотнителя (не треб. доп. суффикс)
Сталь оцинкованная, без Cr(VI)	CF	ET16SMEDOMDCF	NBR
Нерж. сталь	71	ET16SMEDOMD71	VIT

*Пожалуйста, добавьте приведенные суффиксы в соответствии с необходимым материалом/ поверхностью.