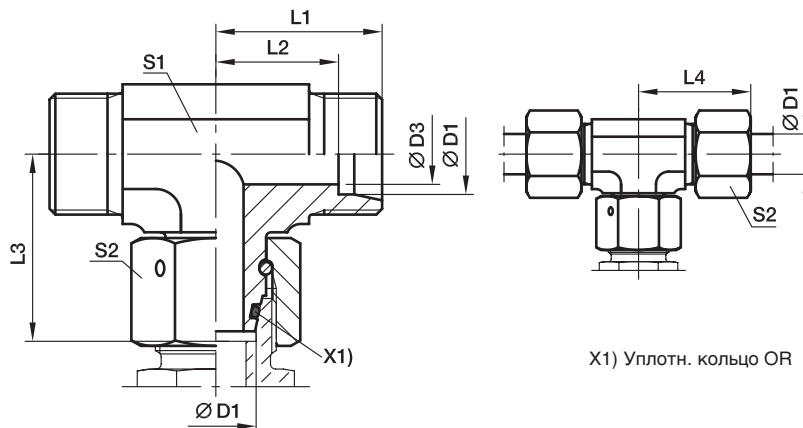


## ET Тройник со стяжной гайкой

Конус EO 24° / поворотный EO 24° DKO



Серия	D1	D3	L1	L2	L3	L4	S1	S2	Вес г/шт.	Код заказа*	PN (бар) <sup>1)</sup>	
											CF	71
L <sup>3)</sup>	06	4	19	12,0	26,0	27	12	14	42	<b>ET06LOMD</b>	500	315
	08	6	21	14,0	27,5	29	12	17	53	<b>ET08LOMD</b>	500	315
	10	8	22	15,0	29,0	30	14	19	71	<b>ET10LOMD</b>	500	315
	12	10	24	17,0	29,5	32	17	22	97	<b>ET12LOMD</b>	400	315
	15	12	28	21,0	32,5	36	19	27	159	<b>ET15LOMD</b>	400	315
	18	15	31	23,5	35,5	40	24	32	239	<b>ET18LOMD</b>	400	315
	22	19	35	27,5	38,5	44	27	36	308	<b>ET22LOMD</b>	250	160
	28	24	38	30,5	41,5	47	36	41	449	<b>ET28LOMD</b>	250	160
	35	30	45	34,5	51,0	56	41	50	679	<b>ET35LOMD</b>	250	160
	42	36	51	40,0	56,0	63	50	60	1131	<b>ET42LOMD</b>	250	160
S <sup>4)</sup>	06	4	23	16,0	27,0	31	12	17	63	<b>ET06SOMD</b>	800	630
	08	5	24	17,0	27,5	32	14	19	79	<b>ET08SOMD</b>	800	630
	10	6	25	17,5	30,0	34	17	22	113	<b>ET10SOMD</b>	800	630
	12	8	29	21,5	31,0	38	17	24	136	<b>ET12SOMD</b>	630	630
	14	9	30	22,0	35,0	40	19	27	173	<b>ET14SOMD</b>	630	630
	16	12	33	24,5	36,5	43	24	30	239	<b>ET16SOMD</b>	630	400
	20	16	37	26,5	44,5	48	27	36	388	<b>ET20SOMD</b>	420	400
	25	20	42	30,0	50,0	54	36	46	652	<b>ET25SOMD</b>	420	400
	30	25	49	35,5	55,0	62	41	50	905	<b>ET30SOMD</b>	420	400
	38	32	57	41,0	63,0	72	50	60	1462	<b>ET38SOMD</b>	420	315

<sup>1)</sup> Давление указано = позиция может быть доставлена

<sup>3)</sup> L = лёгкая серия; <sup>4)</sup> S = тяжёлая серия

$$\frac{PN \text{ (бар)}}{10} = PN \text{ (МПа)}$$

Поставляется без гайки и кольца. Информация о заказе фитингов в сборе приведена на стр. 17.

Суффиксы кода заказа			
Материал	Суффикс поверхности и материала	Пример	Стандартный материал уплотнителя (не треб. дополн. суффикс)
Сталь оцинкованная, без Cr(VI)	CF	ET16SOMDCF	NBR
Нерж. сталь	71	ET16SOMD71	VIT

\*Пожалуйста, добавьте приведенные суффиксы в соответствии с необходимым материалом/ поверхностью.