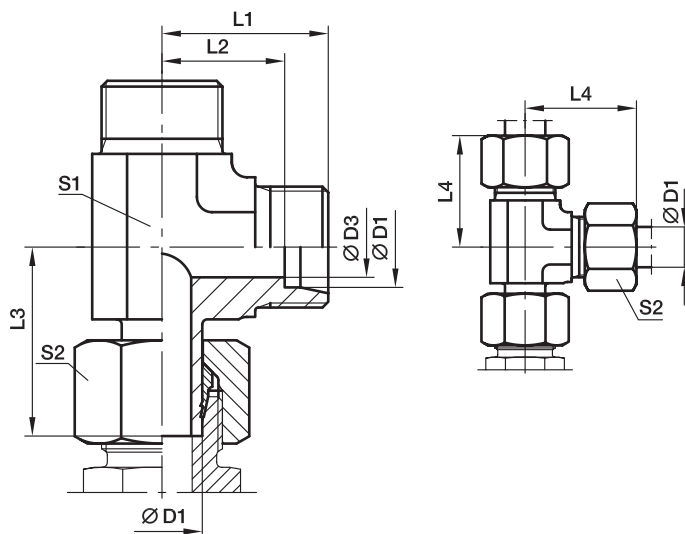


## EVL Тройник проходной под врезное кольцо

Конус EO 24° / под врезное кольцо EO



В сборе с гайкой и прогрессивным кольцом для подключения.  
 Окончательная сборка (с соответствующим корпусом) – минимум 1/4 оборота после момента явно ощутимого сопротивления

Серия	D1	D3	L1	L2	L3	L4	S1	S2	Вес г/шт.	Код заказа*	PN (бар) <sup>1)</sup>		
											CF	71	MS
L <sup>3)</sup>	06	4	19	12,0	26,0	27	12	14	40	<b>EVL06LOMD</b>	315	315	200
	08	6	21	14,0	27,5	29	12	17	50	<b>EVL08LOMD</b>	315	315	200
	10	8	22	15,0	29,0	30	14	19	64	<b>EVL10LOMD</b>	315	315	200
	12	10	24	17,0	30,5	32	17	22	93	<b>EVL12LOMD</b>	315	315	200
	15	12	28	21,0	32,5	36	19	27	147	<b>EVL15LOMD</b>	315	315	200
	18	15	31	23,5	35,5	40	24	32	229	<b>EVL18LOMD</b>	315	315	200
	22	19	35	27,5	39,0	44	27	36	296	<b>EVL22LOMD</b>	160	160	
	28	24	38	30,5	43,5	47	36	41	416	<b>EVL28LOMD</b>	160	160	
	35	30	45	34,5	54,5	56	41	50	661	<b>EVL35LOMD</b>	160	160	
	42	36	51	40,0	60,0	63	50	60	1105	<b>EVL42LOMD</b>	160	160	
S <sup>4)</sup>	06	4	23	16,0	27,0	31	12	17	57	<b>EVL06SOMD</b>	630	630	
	08	5	24	17,0	29,0	32	14	19	84	<b>EVL08SOMD</b>	630	630	
	10	7	25	17,5	32,0	34	17	22	116	<b>EVL10SOMD</b>	630	630	
	12	8	29	21,5	33,0	38	17	24	137	<b>EVL12SOMD</b>	630	630	
	14	10	30	22,0	35,0	40	19	27	175	<b>EVL14SOMD</b>	400	400	
	16	12	33	24,5	37,5	43	24	30	259	<b>EVL16SOMD</b>	400	400	
	20	16	37	26,5	44,5	48	27	36	371	<b>EVL20SOMD</b>	400	400	
	25	20	42	30,0	50,5	54	36	46	647	<b>EVL25SOMD</b>	400	400	
	30	25	49	35,5	56,5	62	41	50	906	<b>EVL30SOMD</b>	400	400	
	38	32	57	41,0	66,5	72	50	60	1549	<b>EVL38SOMD</b>	315	315	

<sup>1)</sup> Давление указано = позиция может быть доставлена

<sup>3)</sup> L = лёгкая серия; <sup>4)</sup> S = тяжёлая серия

$\frac{PN \text{ (бар)}}{10} = PN \text{ (МПа)}$

Поставляется без гайки и кольца. Информация о заказе фитингов в сборе приведена на стр. 17.

\*Пожалуйста, добавьте приведенные **суффиксы** в соответствии с необходимым материалом/поверхностью.

Суффиксы кода заказа		
Материал	Суффикс поверхности и материала	Пример
Сталь оцинкованная, без Cr(VI)	CF	EVL16SOMDCF
Нерж. сталь	71	EVL16SOMD71
Латунь	MS	EVL18LOMDMS