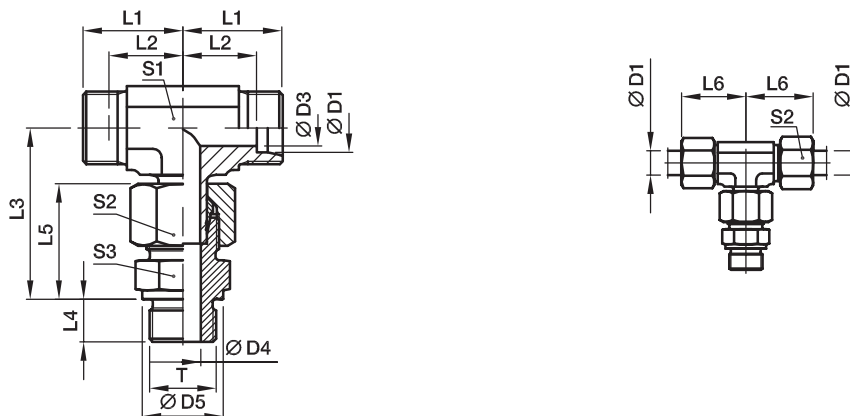




## EVT-M Регулируемый тройник под врезное кольцо в сборе

Конус EO 24° / Наружная метрич. резьба – метал. уплотняющая кромка (ISO 9974)



В сборе, с прямым штуцером (с режущей поверхностью).  
Окончательная сборка (в соответствующем корпусе) – минимум 1/4 оборота от момента явно ощутимого сопротивления.

Серия	D1	T	D3	D4	D5	L1	L2	L3	L4	L5	L6	S1	S2	S3	Вес г/шт.	Код заказа*	PN (бар) <sup>1)</sup>	
																	CF	71
L <sup>3)</sup>	06	M 10x1	4	4	14	19	12,0	34,5	8	23	27	12	14	14	48	EVT06LMOMD	315	315
	08	M 12x1,5	6	6	17	21	14,0	37,5	12	25	29	12	17	17	68	EVT08LMOMD	315	315
	10	M 14x1,5	8	7	19	22	15,0	40,0	12	26	30	14	19	19	88	EVT10LMOMD	315	315
	12	M 16x1,5	10	9	21	24	17,0	43,0	12	27	32	17	22	22	116	EVT12LMOMD	315	315
	15	M 18x1,5	12	11	23	28	21,0	46,0	12	29	36	19	27	24	185	EVT15LMOMD	250	250
	18	M 22x1,5	15	14	27	31	23,5	50,0	14	31	40	24	32	27	272	EVT18LMOMD	250	250
	22	M 26x1,5	19	18	31	35	27,5	55,5	16	33	44	27	36	32	367	EVT22LMOMD	160	160
	28	M 33x2	24	23	39	38	30,5	61,0	18	34	47	36	41	41	565	EVT28LMOMD	160	160
	35	M 42x2	30	30	49	45	34,5	72,0	20	39	56	41	50	50	905	EVT35LMOMD	160	160
	42	M 48x2	36	36	55	51	40,0	79,0	22	42	63	50	60	55	1282	EVT42LMOMD	160	160
S <sup>4)</sup>	06	M 12x1,5	4	4	17	23	16,0	40,0	12	28	31	12	17	17	85	EVT06SMOMD	400	400
	08	M 14x1,5	5	5	19	24	17,0	44,0	12	30	32	14	19	19	118	EVT08SMOMD	400	400
	10	M 16x1,5	7	7	21	25	17,5	47,0	12	31	34	17	22	22	149	EVT10SMOMD	400	400
	12	M 18x1,5	8	8	23	29	21,5	50,0	12	33	38	17	24	24	200	EVT12SMOMD	400	400
	14	M 20x1,5	10	10	25	30	22,0	54,0	14	37	40	19	27	27	264	EVT14SMOMD	400	400
	16	M 22x1,5	12	12	27	33	24,5	55,0	14	37	43	24	30	27	327	EVT16SMOMD	400	400
	20	M 27x2	16	16	32	37	26,5	65,0	16	42	48	27	36	32	482	EVT20SMOMD	400	400
	25	M 33x2	20	20	39	42	30,0	73,5	18	47	54	36	46	41	906	EVT25SMOMD	250	250
	30	M 42x2	25	25	49	49	35,5	80,0	20	50	62	41	50	50	1274	EVT30SMOMD	160	160
	38	M 48x2	32	32	55	57	41,0	92,5	22	57	72	50	60	55	1928	EVT38SMOMD	160	160

<sup>1)</sup> Давление указано = позиция может быть доставлена

<sup>3)</sup> L = лёгкая серия; <sup>4)</sup> S = тяжелая серия

$\frac{PN \text{ (бар)}}{10} = PN \text{ (МПа)}$

Поставляется без гайки и кольца. Информация о заказе фитингов в сборе на стр. 17.

Суффиксы кода заказа		
Материал	Суффикс поверхности и материала	Пример
Сталь оцинкованная, без Cr(VI)	CF	EVT16SMOMDCF
Нерж. сталь	71	EVT16SMOMD71

\*Пожалуйста, добавьте приведенные суффиксы в соответствии с необходимым материалом/ поверхностью.