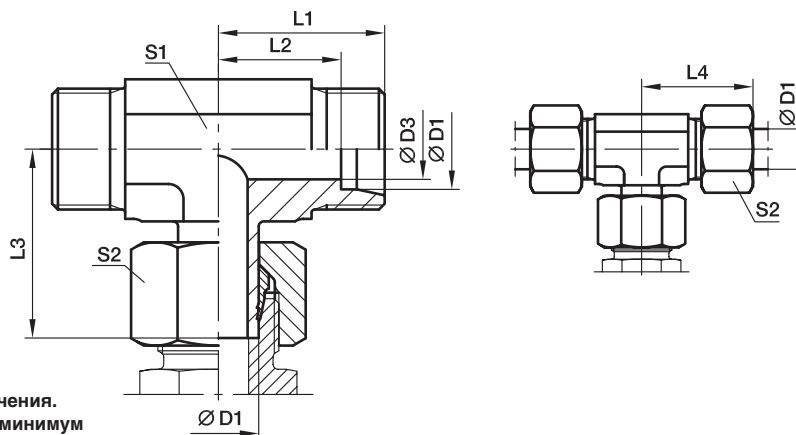




EVT Тройник под врезное кольцо

Конус EO 24° / под врезное кольцо EO



В сборе с гайкой и прогрессивным кольцом для подключения.
Окончательная сборка (с соответствующим корпусом) – минимум 1/4 оборота после момента явно ощутимого сопротивления

Серия	D1	D3	L1	L2	L3	L4	S1	S2	Вес г/шт.	Код заказа*	PN (бар) ¹⁾		
											CF	71	MS
L ³⁾	06	4	19	12,0	26,0	27	12	14	37	EVT06LOMD	315	315	200
	08	6	21	14,0	27,5	29	12	17	49	EVT08LOMD	315	315	200
	10	8	22	15,0	29,0	30	14	19	66	EVT10LOMD	315	315	200
	12	10	24	17,0	30,5	32	17	22	93	EVT12LOMD	315	315	200
	15	12	28	21,0	32,5	36	19	27	146	EVT15LOMD	315	315	200
	18	15	31	23,5	35,5	40	24	32	201	EVT18LOMD	315	315	200
	22	19	35	27,5	38,5	44	27	36	274	EVT22LOMD	160	160	
	28	24	38	30,5	43,5	47	36	41	441	EVT28LOMD	160	160	
	35	30	45	34,5	54,5	56	41	50	633	EVT35LOMD	160	160	
	42	36	51	40,0	60,0	63	50	60	1129	EVT42LOMD	160	160	
S ⁴⁾	06	4	23	16,0	27,0	31	12	17	61	EVT06SOMD	630	630	
	08	5	24	17,0	29,0	32	14	19	44	EVT08SOMD	630	630	
	10	7	25	17,5	31,0	34	17	22	84	EVT10SOMD	630	630	
	12	8	29	21,5	33,0	38	17	24	131	EVT12SOMD	630	630	
	14	10	30	22,0	35,0	40	19	27	173	EVT14SOMD	400	400	
	16	12	33	24,5	37,5	43	24	30	240	EVT16SOMD	400	400	
	20	16	37	26,5	44,5	48	27	36	345	EVT20SOMD	400	400	
	25	20	42	30,0	50,5	54	36	46	647	EVT25SOMD	400	400	
	30	25	49	35,5	56,5	62	41	50	873	EVT30SOMD	400	400	
	38	32	57	41,0	66,5	72	50	60	1361	EVT38SOMD	315	315	

¹⁾ Давление указано = позиция может быть доставлена

³⁾ L = лёгкая серия; ⁴⁾ S = тяжелая серия

$\frac{PN \text{ (бар)}}{10} = PN \text{ (МПа)}$

Поставляется без гайки и кольца. Информация о заказе фитингов в сборе приведена на стр. 17.

*Пожалуйста, добавьте приведенные **суффиксы** в соответствии с необходимым материалом/ поверхностью.

Суффиксы кода заказа		
Материал	Суффикс поверхности и материала	Пример
Сталь оцинкованная, без Cr(VI)	CF	EVT16SOMDCF
Нерж. сталь	71	EVT16SOMD71
Латунь	MS	EVT18LOMDMS