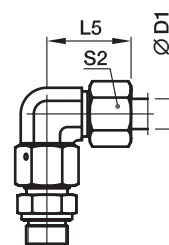
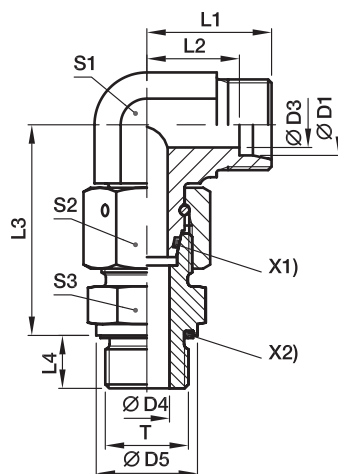


EW-R-ED Регулируемый угловой фитинг в сборе

Конус EO 24° / Наружная резьба BSPP – Уплотнитель ED (ISO 1179)



X1) Уплотн. кольцо OR
 X2) Уплотнитель Eolastic ED

Серия	D1	T	D3	D4	D5	L1	L2	L3	L4	L5	S1	S2	S3	Вес г/шт.	Код заказа*	PN (бар) ¹⁾	
																CF	71
L ³⁾	06	G 1/8 A	4	4	14	19	12,0	34,5	8	27	12	14	14	47	EW06LREDOMD	500	315
	08	G 1/4 A	6	6	19	21	14,0	37,5	12	29	12	17	19	69	EW08LREDOMD	500	315
	10	G 1/4 A	8	6	19	22	15,0	40,0	12	30	14	19	19	87	EW10LREDOMD	500	315
	12	G 3/8 A	10	9	22	24	17,0	42,0	12	32	17	22	22	122	EW12LREDOMD	400	315
	15	G 1/2 A	12	11	27	28	21,0	46,5	14	36	19	27	27	199	EW15LREDOMD	400	315
	18	G 1/2 A	15	14	27	31	23,5	50,0	14	40	24	32	27	268	EW18LREDOMD	400	315
	22	G 3/4 A	19	18	32	35	27,5	55,0	16	44	27	36	32	360	EW22LREDOMD	250	160
	28	G 1 A	24	23	40	38	30,5	59,0	18	47	36	41	41	539	EW28LREDOMD	250	160
	35	G 1 1/4 A	30	30	50	45	34,5	68,5	20	56	41	50	50	834	EW35LREDOMD	250	160
	42	G 1 1/2 A	36	36	55	51	40,0	75,0	22	63	50	60	55	1341	EW42LREDOMD	250	160
S ⁴⁾	06	G 1/4 A	4	4	19	23	16,0	40,0	12	31	12	17	19	83	EW06SREDOMD	800	630
	08	G 1/4 A	5	5	19	24	17,0	42,5	12	32	14	19	19	106	EW08SREDOMD	800	630
	10	G 3/8 A	6	7	22	25	17,5	45,0	12	34	17	22	22	148	EW10SREDOMD	800	630
	12	G 3/8 A	8	8	22	29	21,5	48,0	12	38	17	24	22	170	EW12SREDOMD	630	630
	14	G 1/2 A	9	10	27	30	22,0	54,0	14	40	19	27	27	242	EW14SREDOMD	630	630
	16	G 1/2 A	12	12	27	33	24,5	55,0	14	43	24	30	27	303	EW16SREDOMD	630	400
	20	G 3/4 A	16	16	32	37	26,5	65,0	16	48	27	36	32	458	EW20SREDOMD	420	400
	25	G 1 A	20	20	40	42	30,0	73,0	18	54	36	46	41	813	EW25SREDOMD	420	400
	30	G 1 1/4 A	25	25	50	49	35,5	78,5	20	62	41	50	50	1163	EW30SREDOMD	420	400
	38	G 1 1/2 A	32	32	55	57	41,0	89,0	22	72	50	60	55	1784	EW38SREDOMD	420	315

¹⁾ Давление указано = позиция может быть доставлена

³⁾ L = лёгкая серия; ⁴⁾ S = тяжелая серия

$\frac{PN \text{ (бар)}}{10} = PN \text{ (МПа)}$

Поставляется без гайки и кольца. Информация о заказе фитинга в сборе или альтернативных материалов уплотнителя на стр. 17.

Суффиксы кода заказа			
Материал	Суффикс поверхности и материала	Пример	Стандартный материал уплотнителя (не треб. доп. суффикс)
Сталь оцинкованная, без Cr(VI)	CF	EW16SREDOMDCF	NBR
Нерж. сталь	71	EW16SREDOMD71	VIT

*Пожалуйста, добавьте приведенные суффиксы в соответствии с необходимым материалом/ поверхностью.