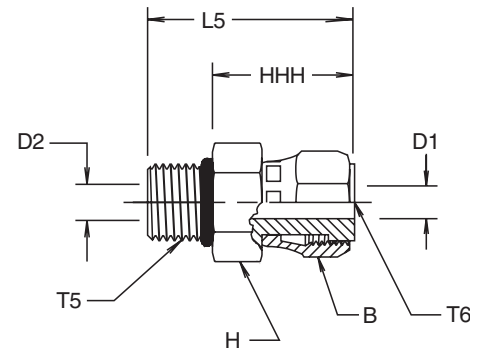


F65OL Фитинг ввертной со стяжной гайкой

Гайка O-Lok® ORFS / Наруж. резьба UN/UNF – Уплотн. кольцо (ISO 11926)
SAE 520181



Наруж. диам. трубы		Резьба UN/UNF-2A T5	Резьба UN/UNF-2B T6	B мм	D1 мм	D2 мм	H мм	HHH мм	L5 мм	Вес (сталь) г/шт.	O-Lok® Сталь	PN (бар)
мм	дюйм											
6	1/4	7/16-20	9/16-18	18	4	5	17	26	37	53	4 F65OL-S	500
8, 10	5/16, 3/8	9/16-18	11/16-16	21	7	7	19	28	40	66	6 F65OL-S	630
12	1/2	3/4-16	13/16-16	24	9	10	22	35	50	110	8 F65OL-S	630
14, 15, 16	5/8	7/8-14	1-14	29	12	13	27	38	54	173	10 F65OL-S	420
18, 20	3/4	1 1/16-12	1 3/16-12	35	14	16	32	41	59	275	12 F65OL-S	420
22, 25	1	1 5/16-12	1 7/16-12	42	20	21	41	49	68	462	16 F65OL-S	420
28, 30, 32	1 1/4	1 5/8-12	1 11/16-12	48	26	26	46	50	68	622	20 F65OL-S	350

O-Lok® поставляется с эластомерным уплотнителем из NBR в стандартной комплектации. Более подробно о других материалах уплотнителя см. на стр. J73–J74.

Указанные номера деталей входят в нашу программу производства.

Дюймовые и метрич. компоненты могут различаться по размерам шестигранника.

$\frac{PN \text{ (бар)}}{10} = PN \text{ (МПа)}$