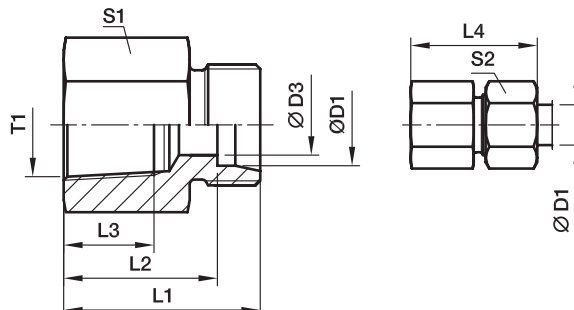


GAI-NPT Соединитель с внутренней резьбой

Внутренняя резьба NPT (SAE 476) / Конус EO 24°



Серия	D1	T1	D3	L1	L2	L3	L4	S1	S2	Вес г/шт.	Код заказа*	PN (бар) ¹⁾	
												CF	71
L ³⁾	06	1/8-27NPT	4	26,0	19,0	11,6	34	14	14	19	GAI06L1/8NPT	315	315
	06	1/4-18NPT	4	30,5	23,5	16,4	38	19	14	38	GAI06L1/4NPT	315	315
	08	1/4-18NPT	6	30,5	23,5	16,4	38	19	17	39	GAI08L1/4NPT	315	315
	10	1/4-18NPT	8	31,0	24,0	16,4	39	19	19	40	GAI10L1/4NPT	315	315
	12	3/8-18NPT	10	34,0	27,0	17,4	42	24	22	69	GAI12L3/8NPT	315	315
	12	1/2-14NPT	10	39,0	32,0	22,6	47	27	22	91	GAI12L1/2NPT	315	315
	15	1/2-14NPT	12	40,0	33,0	22,6	48	27	27	96	GAI15L1/2NPT	315	315
	18	1/2-14NPT	15	40,0	32,5	22,6	49	27	32	99	GAI18L1/2NPT	315	315
	22	3/4-14NPT	19	43,0	35,5	23,1	52	36	36	184	GAI22L3/4NPT	160	160
	28	1-11 1/2NPT	24	48,0	40,5	27,8	57	41	41	238	GAI28L1NPT	160	160
	35	1 1/4-11 1/2NPT	30	51,0	40,5	28,3	62	55	50	424	GAI35L11/4NPT	160	160
	42	1 1/2-11 1/2NPT	36	53,0	42,0	28,3	65	60	60	547	GAI42L11/2NPT	160	160
S ⁴⁾	06	1/8-27NPT	4	29,0	22,0	11,6	36	14	17	25	GAI06S1/8NPT	400	400
	06	1/4-18NPT	4	33,0	26,0	16,4	41	19	17	41	GAI06S1/4NPT	400	400
	08	1/4-18NPT	5	33,0	26,0	16,4	41	19	19	42	GAI08S1/4NPT	400	400
	10	3/8-18NPT	7	35,0	27,0	17,4	44	24	22	74	GAI10S3/8NPT	400	400
	12	1/4-18NPT	8	32,5	25,0	16,4	41	22	24	81	GAI12S1/4NPT	400	400
	12	3/8-18NPT	8	35,0	27,5	17,4	44	24	24	76	GAI12S3/8NPT	400	400
	12	1/2-14NPT	8	41,0	33,5	22,6	50	27	24	101	GAI12S1/2NPT	400	400
	14	1/2-14NPT	10	43,0	35,0	22,6	53	27	27	108	GAI14S1/2NPT	400	400
	16	1/2-14NPT	12	43,0	34,5	22,6	50	27	30	111	GAI16S1/2NPT	400	400
	20	1/2-14NPT	16	44,0	33,5	22,6	55	32	36	129	GAI20S1/2NPT	315	315
	20	3/4-14NPT	16	46,0	35,5	23,1	57	36	36	214	GAI20S3/4NPT	315	315
	25	1-11 1/2NPT	20	53,0	41,0	27,8	65	41	46	288	GAI25S1NPT	315	315
	30	1 1/4-11 1/2NPT	25	57,0	43,5	28,3	70	55	50	559	GAI30S11/4NPT	315	315
	38	1 1/2-11 1/2NPT	32	59,0	43,0	28,3	74	60	60	632	GAI38S11/2NPT	250	250

¹⁾ Давление указано = позиция может быть доставлена

³⁾ L = лёгкая серия; ⁴⁾ S = тяжелая серия

$\frac{PN \text{ (бар)}}{10} = PN \text{ (МПа)}$

Поставляется без гайки и кольца. Информация о заказе фитингов в сборе на стр. 17.

Суффиксы кода заказа		
Материал	Суффикс поверхности и материала	Пример
Сталь оцинкованная, без Cr(VI)	CF	GAI16S1/2NPTCFX
Нерж. сталь	71	GAI16S1/2NPT71X

*Пожалуйста, добавьте приведенные **суффиксы** в соответствии с необходимым материалом/ поверхностью.