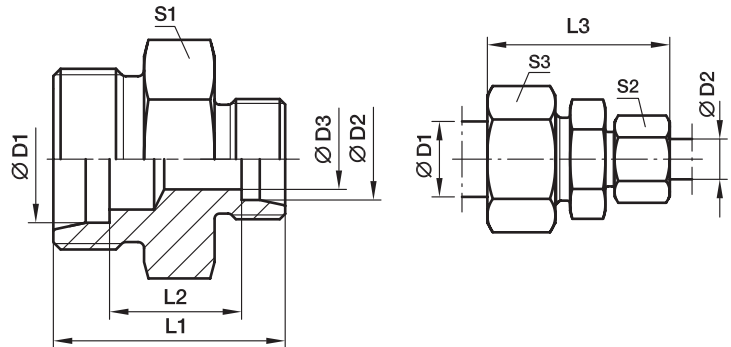


## GR прямой редуктор

Конус EO 24°



Серия	D1	D2	D3	L1	L2	L3	S1	S2	S3	Вес г/шт.	Код заказа*	PN (бар) <sup>1)</sup>		
												CF	71	MS
LL <sup>2)</sup>	06	04	3,0	20	10,5	32	11	10	12	7	GR06/04LL	100	100	63
	08	04	3,0	22	12,5	34	12	10	14	9	GR08/04LL	100	100	63
	08	06	4,5	22	11,0	34	12	12	14	11	GR08/06LL	100	100	63
L <sup>3)</sup>	08	06	4,0	25	11,0	40	14	14	17	16	GR08/06L	500	315	200
	10	06	4,0	26	12,0	41	17	14	19	21	GR10/06L	500	315	200
	10	08	6,0	26	12,0	41	17	17	19	21	GR10/08L	500	315	200
	12	06	4,0	27	13,0	42	19	14	22	26	GR12/06L	400	315	200
	12	08	6,0	27	13,0	42	19	17	22	26	GR12/08L	400	315	200
	12	10	8,0	28	14,0	43	19	19	22	29	GR12/10L	400	315	200
	15	10	8,0	29	15,0	45	24	19	27	46	GR15/10L	400	315	200
	15	12	10,0	29	15,0	45	24	22	27	45	GR15/12L	400	315	200
	18	10	8,0	30	15,5	46	27	19	32	65	GR18/10L	400	315	200
	18	12	10,0	30	15,5	46	27	22	32	64	GR18/12L	400	315	200
	18	15	12,0	31	16,5	48	27	27	32	65	GR18/15L	400	315	200
	22	12	10,0	32	17,5	48	32	22	36	80	GR22/12L	250	160	100
	22	15	12,0	33	18,5	50	32	27	36	89	GR22/15L	250	160	100
	22	18	15,0	33	18,0	50	32	32	36	89	GR22/18L	250	160	100
	28	18	15,0	34	19,0	52	41	32	41	142	GR28/18L	250	160	100
	28	22	19,0	36	21,0	54	41	36	41	139	GR28/22L	250	160	100
	35	22	19,0	39	21,0	59	46	36	50	202	GR35/22L	250	160	100
	35	28	24,0	39	21,0	59	46	41	50	206	GR35/28L	250	160	100
	42	35	30,0	43	21,5	66	55	50	60	330	GR42/35L	250	160	100
	S <sup>4)</sup>	08	06	4,0	32	18,0	47	17	17	19	35	GR08/06S	800	630
10		06	4,0	32	17,5	48	19	17	22	41	GR10/06S	800	630	400
10		08	5,0	32	17,5	48	19	19	22	42	GR10/08S	800	630	400
12		06	4,0	34	19,5	50	22	17	24	56	GR12/06S	630	630	400
12		08	5,0	34	19,5	50	22	19	24	57	GR12/08S	630	630	400
12		10	7,0	34	19,0	51	22	22	24	59	GR12/10S	630	630	400
14		10	7,0	36	20,5	54	24	22	27	70	GR14/10S	630	630	400
14		12	8,0	36	20,5	54	24	24	27	72	GR14/12S	630	630	400
16		10	7,0	36	20,0	54	27	22	30	80	GR16/10S	630	400	250
16		12	8,0	36	20,0	54	27	24	30	87	GR16/12S	630	400	250
16		14	10,0	36	21,5	57	27	27	30	79	GR16/14S	630	400	250
20		10	7,0	40	22,0	60	32	22	36	129	GR20/10S	420	400	250
20		12	8,0	40	22,0	60	32	24	36	131	GR20/12S	420	400	250
20		16	12,0	42	23,0	63	32	30	36	134	GR20/16S	420	400	250
25		16	12,0	46	25,5	68	41	30	46	236	GR25/16S	420	400	250
25		20	16,0	48	25,5	71	41	36	46	235	GR25/20S	420	400	250
30		20	16,0	50	26,0	74	46	36	50	299	GR30/20S	420	400	250
30		25	20,0	52	26,5	77	46	46	50	317	GR30/25S	420	400	250
38		30	25,0	59	29,5	87	55	50	60	522	GR38/30S	420	315	200

1) Давление указано = позиция может быть доставлена

2) LL = очень легкая серия; 3) L = легкая серия;

4) S = тяжелая серия

 $\frac{PN(\text{бар})}{10} = PN(\text{МПа})$ 
**Поставляется без гайки и кольца. Информация о заказе фитингов в сборе приведена на стр. 17.**

 \*Пожалуйста, добавьте приведенные **суффиксы** в соответствии с необходимым материалом/поверхностью.

Суффиксы кода заказа		
Материал	Суффикс поверхности и материала	Пример
Сталь оцинкованная, без Cr(VI)	CFX	GR16/12SCFX
Нерж. сталь	71X	GR16/12S71X
Латунь	MSX	GR16/12SMSX