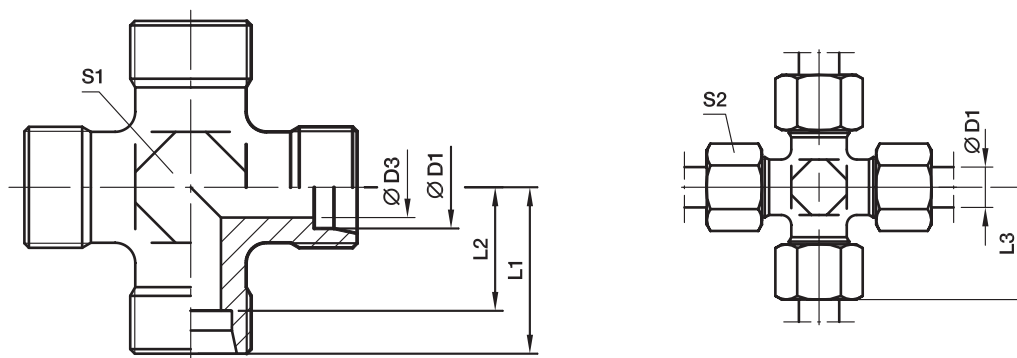




## К Прходная крестовина

Конус EO 24°



Серия	D1	D3	L1	L2	L3	S1	S2	Вес г/шт.	Код заказа*	PN (бар) <sup>1)</sup>		
										CF	71	MS
LL <sup>2)</sup>	04	3,0	15	11,0	21	9	10	13	<b>K04LL</b>	100	100	63
	06	4,5	15	9,5	21	9	12	14	<b>K06LL</b>	100	100	63
	08	6,0	17	11,5	23	12	14	24	<b>K08LL</b>	100	100	63
L <sup>3)</sup>	06	4,0	19	12,0	27	12	14	35	<b>K06L</b>	315	315	200
	08	6,0	21	14,0	29	12	17	40	<b>K08L</b>	315	315	200
	10	8,0	22	15,0	30	14	19	52	<b>K10L</b>	315	315	200
	12	10,0	24	17,0	32	17	22	69	<b>K12L</b>	315	315	200
	15	12,0	28	21,0	36	19	27	130	<b>K15L</b>	315	315	200
	18	15,0	31	23,5	40	24	32	188	<b>K18L</b>	315	315	200
	22	19,0	35	27,5	44	27	36	251	<b>K22L</b>	160	160	100
	28	24,0	38	30,5	47	36	41	392	<b>K28L</b>	160	160	100
	35	30,0	45	34,5	56	41	50	618	<b>K35L</b>	160	160	100
	42	36,0	51	40,0	63	50	60	905	<b>K42L</b>	160	160	100
S <sup>4)</sup>	06	4,0	23	16,0	31	12	17	58	<b>K06S</b>	630	630	400
	08	5,0	24	17,0	32	14	19	82	<b>K08S</b>	630	630	400
	10	7,0	25	17,5	34	17	22	97	<b>K10S</b>	630	630	400
	12	8,0	29	21,5	38	17	24	146	<b>K12S</b>	630	630	400
	14	10,0	30	22,0	40	19	27	176	<b>K14S</b>	400	400	250
	16	12,0	33	24,5	43	24	30	220	<b>K16S</b>	400	400	250
	20	16,0	37	26,5	48	27	36	339	<b>K20S</b>	315	315	200
	25	20,0	42	30,0	54	36	46	576	<b>K25S</b>	315	315	200
	30	25,0	49	35,5	62	41	50	843	<b>K30S</b>	315	315	200
	38	32,0	57	41,0	72	50	60	1350	<b>K38S</b>	315	315	200

<sup>1)</sup> Давление указано = позиция может быть доставлена

<sup>2)</sup> LL = очень легкая серия; <sup>3)</sup> L = лёгкая серия; <sup>4)</sup> S = тяжелая серия

$\frac{PN \text{ (бар)}}{10} = PN \text{ (МПа)}$

Поставляется без гайки и кольца. Информация о заказе фитингов в сборе приведена на стр. 17.

\*Пожалуйста, добавьте приведенные **суффиксы** в соответствии с необходимым материалом/ поверхностью.

Суффиксы кода заказа		
Материал	Суффикс поверхности и материала	Пример
Сталь оцинкованная, без Cr(VI)	CF	K16SCFX
Нерж. сталь	71	K16S71X
Латунь	MS	K16SMSX