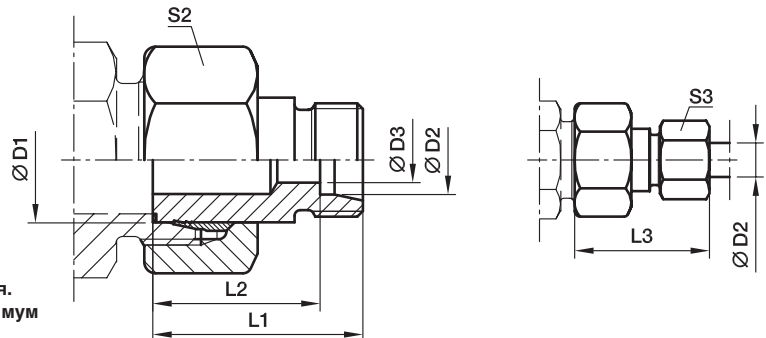


## KOR Редуктор – сталь и латунь

под врезное кольцо EO / Конус EO 24°



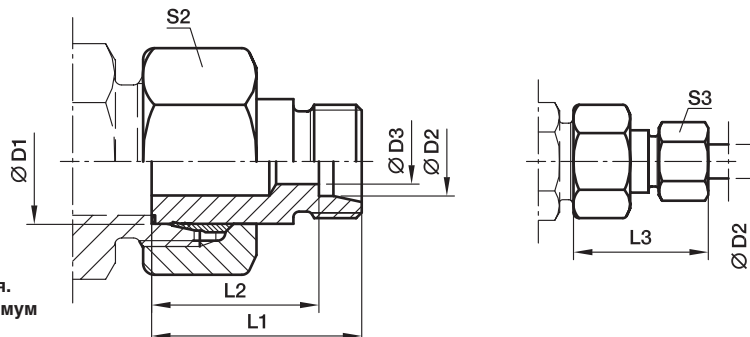
В сборе с гайкой и прогрессивным кольцом для подключения.  
Окончательная сборка (с соответствующим корпусом) – минимум 1/4 оборота после момента явно ощутимого сопротивления

Серия 2) 3)	D1	D2	D3	L1	L2	L3	S2	S3	Вес г/шт.	Код заказа*	PN (бар) <sup>1)</sup>	
											CF	MS
LL	06	04	3,0	28,5	24,5	34	12	10	16	KOR06/04LLOMD	100	
LL	08	04	3,0	28,5	24,5	34	14	10	16	KOR08/04LLOMD	100	
LL	08	06	4,5	23,0	17,5	29	14	12	14	KOR08/06LLOMD	100	
L/LL	06	04	3,0	28,5	24,5	34	14	10	16	KOR06L/04LLOMD	100	
L/LL	08	04	3,0	28,5	24,5	34	17	10	16	KOR08L/04LLOMD	100	
L	08	06	4,0	30,5	23,5	38	17	14	27	KOR08/06LOMD	315	200
L/LL	10	04	3,0	28,5	24,5	34	19	10	32	KOR10L/04LLOMD	100	
L	10	06	4,0	30,5	23,5	38	19	14	34	KOR10/06LOMD	315	200
L	10	08	6,0	30,5	23,5	38	19	17	35	KOR10/08LOMD	315	200
L/LL	12	04	3,0	28,5	24,5	34	22	10	41	KOR12L/04LLOMD	100	
L	12	06	4,0	30,5	23,5	38	22	14	45	KOR12/06LOMD	315	200
L	12	08	6,0	30,5	23,5	38	22	17	45	KOR12/08LOMD	315	200
L	12	10	8,0	31,5	24,5	39	22	19	46	KOR12/10LOMD	315	200
L	15	06	4,0	30,5	23,5	38	27	14	68	KOR15/06LOMD	315	200
L	15	08	6,0	30,5	23,5	38	27	17	69	KOR15/08LOMD	315	200
L	15	10	8,0	31,5	24,5	39	27	19	70	KOR15/10LOMD	315	200
L	15	12	10,0	31,5	24,5	39	27	22	70	KOR15/12LOMD	315	200
L	18	06	4,0	31,5	24,5	39	32	14	100	KOR18/06LOMD	315	200
L	18	08	6,0	31,5	24,5	39	32	17	102	KOR18/08LOMD	315	200
L	18	10	8,0	32,5	25,5	40	32	19	102	KOR18/10LOMD	315	200
L	18	12	10,0	32,5	25,5	40	32	22	101	KOR18/12LOMD	315	200
L	18	15	12,0	33,5	26,5	42	32	27	106	KOR18/15LOMD	315	200
L	22	06	4,0	32,5	25,5	40	36	14	137	KOR22/06LOMD	160	100
L	22	08	6,0	32,5	25,5	40	36	17	136	KOR22/08LOMD	160	100
L	22	10	8,0	33,5	26,5	41	36	19	138	KOR22/10LOMD	160	100
L	22	12	10,0	33,5	26,5	41	36	22	138	KOR22/12LOMD	160	100
L	22	15	12,0	34,5	27,5	43	36	27	143	KOR22/15LOMD	160	100
L	22	18	15,0	34,5	27,0	43	36	32	143	KOR22/18LOMD	160	100
L	28	06	4,0	33,5	26,5	41	41	14	177	KOR28/06LOMD	160	100
L	28	08	6,0	33,5	26,5	41	41	17	179	KOR28/08LOMD	160	100
L	28	10	8,0	34,5	27,5	42	41	19	180	KOR28/10LOMD	160	100
L	28	12	10,0	34,5	27,5	42	41	22	180	KOR28/12LOMD	160	100
L	28	15	12,0	35,5	28,5	44	41	27	185	KOR28/15LOMD	160	100
L	28	18	15,0	35,5	28,0	44	41	32	184	KOR28/18LOMD	160	100
L	28	22	19,0	37,5	30,0	46	41	36	188	KOR28/22LOMD	160	100
L	35	06	4,0	38,5	31,5	46	50	14	302	KOR35/06LOMD	160	
L	35	08	6,0	38,5	31,5	46	50	17	306	KOR35/08LOMD	160	
L	35	10	8,0	39,5	32,5	47	50	19	305	KOR35/10LOMD	160	100
L	35	12	10,0	39,5	32,5	47	50	22	304	KOR35/12LOMD	160	100
L	35	15	12,0	40,5	33,5	49	50	27	308	KOR35/15LOMD	160	100
L	35	18	15,0	40,5	33,0	49	50	32	316	KOR35/18LOMD	160	100
L	35	22	19,0	42,5	35,0	51	50	36	310	KOR35/22LOMD	160	100
L	35	28	24,0	42,5	35,0	52	50	41	305	KOR35/28LOMD	160	100



## KOR Редуктор – сталь и латунь

под врезное кольцо EO / Конус EO 24°



В сборе с гайкой и прогрессивным кольцом для подключения.  
Окончательная сборка (с соответствующим корпусом) – минимум 1/4 оборота после момента явно ощутимого сопротивления

Серия 2) 3)	D1	D2	D3	L1	L2	L3	S2	S3	Вес г/шт.	Код заказа*	PN (бар) <sup>1)</sup>	
											CF	MS
L	42	10	8,0	40,5	33,5	48	60	19	455	KOR42/10LOMD	160	
L	42	12	10,0	40,5	33,5	48	60	22	438	KOR42/12LOMD	160	
L	42	15	12,0	41,5	34,5	50	60	27	438	KOR42/15LOMD	160	100
L	42	18	15,0	41,5	34,0	50	60	32	449	KOR42/18LOMD	160	100
L	42	22	19,0	43,5	36,0	52	60	36	461	KOR42/22LOMD	160	100
L	42	28	24,0	43,5	36,0	53	60	41	443	KOR42/28LOMD	160	100
L	42	35	30,0	45,5	35,0	57	60	50	444	KOR42/35LOMD	160	100

<sup>1)</sup> Давление указано = позиция может быть доставлена

<sup>2)</sup> LL = очень легкая серия; <sup>3)</sup> L = лёгкая серия

$\frac{PN \text{ (бар)}}{10} = PN \text{ (МПа)}$

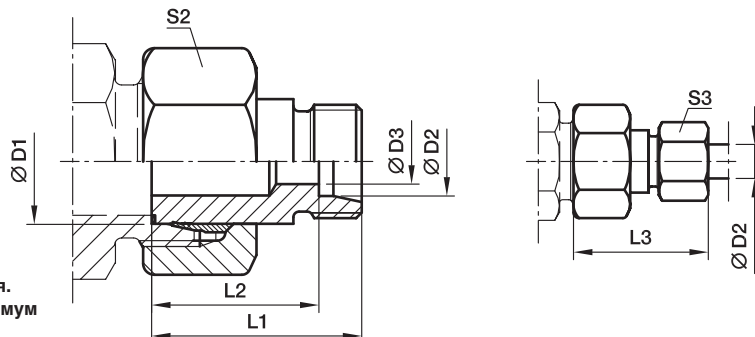
Поставляется без гайки и кольца. Информация о заказе фитингов в сборе приведена на стр. 17.

Суффиксы кода заказа		
Материал	Суффикс поверхности и материала	Пример
Сталь оцинкованная, без Cr(VI)	CF	KOR18/15LOMDCF
Латунь	MS	KOR18/15LOMDMS

\*Пожалуйста, добавьте приведенные суффиксы в соответствии с необходимым материалом/ поверхностью.

## KOR Редуктор – сталь и латунь

под врезное кольцо EO / Конус EO 24°



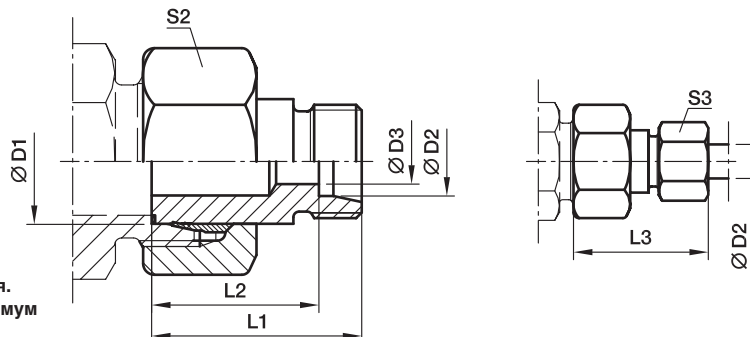
В сборе с гайкой и прогрессивным кольцом для подключения.  
Окончательная сборка (с соответствующим корпусом) – минимум 1/4 оборота после момента явно ощутимого сопротивления

Серия	D1	D2	D3	L1	L2	L3	S2	S3	Вес г/шт.	Код заказа*	PN (бар) <sup>1)</sup>	
											CF	MS
S <sup>4)</sup>	08	06	4	32	25,0	40	19	17	37	KOR08/06SOMD	630	400
	10	06	4	33	26,0	41	22	17	53	KOR10/06SOMD	630	400
	10	08	5	33	26,0	41	22	19	55	KOR10/08SOMD	630	400
	12	06	4	34	27,0	42	24	17	61	KOR12/06SOMD	630	400
	12	08	5	34	27,0	42	24	19	63	KOR12/08SOMD	630	400
	12	10	7	34	26,5	43	24	22	64	KOR12/10SOMD	630	400
	14	06	4	36	29,0	44	27	17	88	KOR14/06SOMD	630	400
	14	08	5	36	29,0	44	27	19	89	KOR14/08SOMD	630	400
	14	10	7	36	28,5	45	27	22	91	KOR14/10SOMD	630	400
	14	12	8	36	28,5	45	27	24	92	KOR14/12SOMD	630	400
	16	06	4	36	29,0	44	30	17	106	KOR16/06SOMD	400	250
	16	08	5	36	29,0	44	30	19	108	KOR16/08SOMD	400	250
16	10	7	36	28,5	45	30	22	114	KOR16/10SOMD	400	250	
16	12	8	36	28,5	45	30	24	115	KOR16/12SOMD	400	250	
16	14	10	38	30,0	48	30	27	116	KOR16/14SOMD	400	250	
20	06	4	41	34,0	49	36	17	175	KOR20/06SOMD	400	250	
20	08	5	41	34,0	49	36	19	177	KOR20/08SOMD	400	250	
20	10	7	41	33,5	50	36	22	178	KOR20/10SOMD	400	250	
20	12	8	41	33,5	50	36	24	180	KOR20/12SOMD	400	250	
20	14	10	41	33,0	51	36	27	180	KOR20/14SOMD	400	250	
20	16	12	43	34,5	53	36	30	182	KOR20/16SOMD	400	250	
25	06	4	44	37,0	52	46	17	306	KOR25/06SOMD	400		
25	08	5	44	37,0	52	46	19	311	KOR25/08SOMD	400	250	
25	10	7	44	36,5	53	46	22	313	KOR25/10SOMD	400	250	
25	12	8	44	36,5	53	46	24	317	KOR25/12SOMD	400	250	
25	14	10	45	37,0	55	46	27	312	KOR25/14SOMD	400	250	
25	16	12	45	36,5	55	46	30	315	KOR25/16SOMD	400	250	
25	20	16	48	37,5	59	46	36	328	KOR25/20SOMD	400	250	
30	06	4	46	39,0	54	50	17	373	KOR30/06SOMD	400		
30	08	5	46	39,0	54	50	19	376	KOR30/08SOMD	400		
30	10	7	46	38,5	55	50	22	376	KOR30/10SOMD	400	250	
30	12	8	46	38,5	55	50	24	377	KOR30/12SOMD	400	250	
30	14	10	48	40,0	58	50	27	379	KOR30/14SOMD	400	250	
30	16	12	48	39,5	58	50	30	381	KOR30/16SOMD	400	250	
30	20	16	50	39,5	61	50	36	386	KOR30/20SOMD	400	250	
30	25	20	52	40,0	64	50	46	406	KOR30/25SOMD	400	250	
38	06	4	50	43,0	58	60	17	571	KOR38/06SOMD	315		
38	08	5	50	43,0	58	60	19	567	KOR38/08SOMD	315		
38	10	7	50	42,5	59	60	22	571	KOR38/10SOMD	315	200	
38	12	8	50	42,5	59	60	24	571	KOR38/12SOMD	315	200	



## KOR Редуктор – сталь и латунь

под врезное кольцо EO / Конус EO 24°



В сборе с гайкой и прогрессивным кольцом для подключения.  
Окончательная сборка (с соответствующим корпусом) – минимум 1/4 оборота после момента явно ощутимого сопротивления

Серия	D1	D2	D3	L1	L2	L3	S2	S3	Вес г/шт.	Код заказа*	PN (бар) <sup>1)</sup>	
											CF	MS
S <sup>4)</sup>	38	14	10	52	44,0	62	60	27	575	<b>KOR38/14SOMD</b>	315	200
	38	16	12	52	43,5	62	60	30	580	<b>KOR38/16SOMD</b>	315	200
	38	20	16	54	43,5	65	60	36	593	<b>KOR38/20SOMD</b>	315	200
	38	25	20	56	44,0	68	60	46	605	<b>KOR38/25SOMD</b>	315	200
	38	30	25	58	44,5	71	60	50	614	<b>KOR38/30SOMD</b>	315	200

<sup>1)</sup> Давление указано = позиция может быть доставлена

<sup>4)</sup> S = тяжелая серия

$\frac{PN \text{ (бар)}}{10} = PN \text{ (МПа)}$

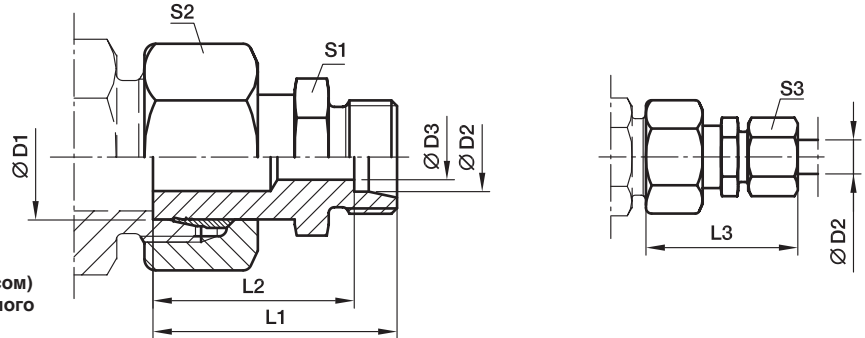
Поставляется без гайки и кольца. Информация о заказе фитингов в сборе приведена на стр. 17.

Суффиксы кода заказа		
Материал	Суффикс поверхности и материала	Пример
Сталь оцинкованная, без Cr(VI)	CF	KOR16/10SOMDCF
Латунь	MS	KOR16/10SOMDMS

\*Пожалуйста, добавьте приведенные **суффиксы** в соответствии с необходимым материалом/ поверхностью.

## KOR Редуктор – Нерж. сталь

под врезное кольцо EO / Конус EO 24°



В сборе с гайкой и прогрессивным кольцом для подключения.  
Окончательная сборка (с соответствующим корпусом) – минимум 1/4 оборота после момента явно ощутимого сопротивления

Серия	D1	D2	D3	L1	L2	L3	S1	S2	S3	Вес г/шт.	Код заказа	PN (бар) <sup>1)</sup>
												71
L <sup>3)</sup>	08	06	4	33,5	26,5	41	12	17	14	32	KOR08/06LOMD71	315
	10	06	4	34,5	27,5	42	12	19	14	39	KOR10/06LOMD71	315
	10	08	6	35,5	28,5	43	14	19	17	40	KOR10/08LOMD71	315
	12	06	4	36,5	29,5	44	14	22	14	49	KOR12/06LOMD71	315
	12	08	6	36,5	29,5	44	14	22	17	53	KOR12/08LOMD71	315
	12	10	8	37,5	30,5	45	17	22	19	55	KOR12/10LOMD71	315
	15	06	4	37,0	30,0	45	17	27	14	79	KOR15/06LOMD71	315
	15	08	6	37,0	30,0	45	17	27	17	78	KOR15/08LOMD71	315
	15	10	8	38,0	31,0	46	17	27	19	85	KOR15/10LOMD71	315
	15	12	10	39,0	32,0	47	19	27	22	84	KOR15/12LOMD71	315
	18	06	4	37,5	30,5	45	19	32	14	112	KOR18/06LOMD71	315
	18	08	6	37,5	30,5	45	19	32	17	113	KOR18/08LOMD71	315
	18	10	8	38,5	31,5	46	19	32	19	113	KOR18/10LOMD71	315
	18	12	10	38,5	31,5	46	19	32	22	122	KOR18/12LOMD71	315
	18	15	12	39,5	32,5	48	24	32	27	131	KOR18/15LOMD71	315
	22	06	4	38,5	31,5	46	24	36	14	154	KOR22/06LOMD71	160
	22	08	6	38,5	31,5	46	24	36	17	155	KOR22/08LOMD71	160
	22	10	8	39,5	32,5	47	24	36	19	156	KOR22/10LOMD71	160
	22	12	10	39,5	32,5	47	24	36	22	157	KOR22/12LOMD71	160
	22	15	12	40,5	33,5	49	24	36	27	160	KOR22/15LOMD71	160
	22	18	15	41,5	34,0	50	27	36	32	173	KOR22/18LOMD71	160
	28	06	4	41,0	34,0	49	30	41	14	220	KOR28/06LOMD71	160
	28	08	6	41,0	34,0	49	30	41	17	217	KOR28/08LOMD71	160
	28	10	8	42,0	35,0	50	30	41	19	211	KOR28/10LOMD71	160
	28	12	10	42,0	35,0	50	30	41	22	219	KOR28/12LOMD71	160
	28	15	12	43,0	36,0	51	30	41	27	188	KOR28/15LOMD71	160
	28	18	15	43,0	35,5	52	30	41	32	218	KOR28/18LOMD71	160
	28	22	19	45,0	37,5	54	32	41	36	228	KOR28/22LOMD71	160
	35	06	4	48,5	41,5	56	36	50	14	307	KOR35/06LOMD71	160
	35	08	6	48,5	41,5	56	36	50	17	313	KOR35/08LOMD71	160
	35	10	8	49,5	42,5	57	36	50	19	370	KOR35/10LOMD71	160
	35	12	10	49,5	42,5	57	36	50	22	371	KOR35/12LOMD71	160
	35	15	12	50,5	43,5	59	36	50	27	380	KOR35/15LOMD71	160
	35	18	15	50,5	43,0	59	36	50	32	382	KOR35/18LOMD71	160
	35	22	19	52,5	45,0	61	36	50	36	380	KOR35/22LOMD71	160
	35	28	24	52,5	45,0	62	41	50	41	400	KOR35/28LOMD71	160
	42	10	8	52,5	45,5	60	46	60	19	551	KOR42/10LOMD71	160
	42	12	10	52,5	45,5	60	46	60	22	551	KOR42/12LOMD71	160
	42	15	12	53,5	46,5	62	46	60	27	687	KOR42/15LOMD71	160
	42	18	15	53,5	46,0	62	46	60	32	555	KOR42/18LOMD71	160
	42	22	19	55,5	48,0	64	46	60	36	568	KOR42/22LOMD71	160
	42	28	24	55,5	48,0	65	46	60	41	559	KOR42/28LOMD71	160
	42	35	30	57,5	47,0	69	46	60	50	588	KOR42/35LOMD71	160

<sup>1)</sup> Давление указано = позиция может быть доставлена

<sup>3)</sup> L = лёгкая серия

PN (бар) = PN (MPa)

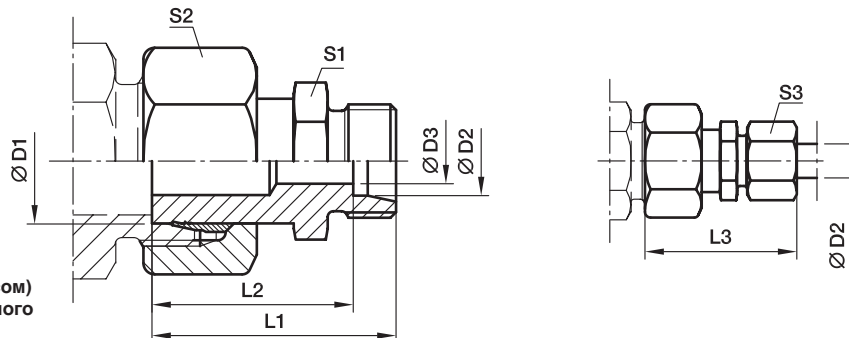
10

Поставляется без гайки и кольца. Информация о заказе фитингов в сборе приведена на стр. 17.



## KOR Редуктор – Нерж. сталь

под врезное кольцо EO / Конус EO 24°



В сборе с гайкой и прогрессивным кольцом для подключения.  
Окончательная сборка (с соответствующим корпусом) – минимум 1/4 оборота после момента явно ощутимого сопротивления

Серия	D1	D2	D3	L1	L2	L3	S1	S2	S3	Вес г/шт.	Код заказа	PN (бар) <sup>1)</sup>
												71
S <sup>4)</sup>	08	06	4	36,5	29,5	44	14	19	17	16	KOR08/06SOMD71	630
	10	06	4	38,5	31,5	46	14	22	17	16	KOR10/06SOMD71	630
	10	08	5	38,5	31,5	46	17	22	19	14	KOR10/08SOMD71	630
	12	06	4	38,5	31,5	46	14	24	17	16	KOR12/06SOMD71	630
	12	08	5	38,5	31,5	46	17	24	19	16	KOR12/08SOMD71	630
	12	10	7	39,5	32,0	48	19	24	22	27	KOR12/10SOMD71	630
	14	06	4	40,5	33,5	48	17	27	17	32	KOR14/06SOMD71	630
	14	08	5	40,5	33,5	48	17	27	19	34	KOR14/08SOMD71	630
	14	10	7	41,5	34,0	50	19	27	22	35	KOR14/10SOMD71	630
	14	12	8	41,5	34,0	50	22	27	24	41	KOR14/10SOMD71	630
	16	06	4	41,0	34,0	49	17	30	17	44	KOR16/06SOMD71	400
	16	08	5	41,0	34,0	49	17	30	19	45	KOR16/08SOMD71	400
	16	10	7	42,0	34,5	51	19	30	22	46	KOR16/10SOMD71	400
	16	12	8	42,0	34,5	51	22	30	24	68	KOR16/12SOMD71	400
	16	14	10	44,0	36,0	54	24	30	27	69	KOR16/14SOMD71	400
	20	06	4	46,0	39,0	54	22	36	17	70	KOR20/06SOMD71	400
	20	08	5	46,0	39,0	54	22	36	19	70	KOR20/08SOMD71	400
	20	10	7	46,0	38,5	55	22	36	22	100	KOR20/10SOMD71	400
	20	12	8	46,0	38,5	55	22	36	24	101	KOR20/12SOMD71	400
	20	14	10	48,0	40,0	58	24	36	27	101	KOR20/14SOMD71	400
	20	16	12	49,0	40,5	59	27	36	30	101	KOR20/16SOMD71	400
	25	06	4	50,5	43,5	58	27	46	17	106	KOR25/06SOMD71	400
	25	08	5	50,5	43,5	58	27	46	19	136	KOR25/08SOMD71	400
	25	10	7	50,5	43,0	59	27	46	22	136	KOR25/10SOMD71	400
	25	12	8	50,5	43,0	59	27	46	24	138	KOR25/12SOMD71	400
	25	14	10	52,5	44,5	62	27	46	27	138	KOR25/14SOMD71	400
	25	16	12	52,5	44,0	62	27	46	30	143	KOR25/16SOMD71	400
	25	20	16	54,5	44,0	66	32	46	36	143	KOR25/20SOMD71	400
	30	06	4	53,0	46,0	61	32	50	17	177	KOR30/06SOMD71	400
	30	08	5	53,0	46,0	61	32	50	19	179	KOR30/08SOMD71	400
	30	10	7	53,0	45,5	62	32	50	22	180	KOR30/10SOMD71	400
	30	12	8	53,0	45,5	62	32	50	24	180	KOR30/12SOMD71	400
	30	14	10	55,0	47,0	65	32	50	27	185	KOR30/14SOMD71	400
	30	16	12	55,0	46,5	65	32	50	30	184	KOR30/16SOMD71	400
	30	20	16	57,0	46,5	68	32	50	36	188	KOR30/20SOMD71	400
	30	25	20	60,0	48,0	72	41	50	46	302	KOR30/25SOMD71	400
	38	06	4	60,0	53,0	68	41	60	17	306	KOR38/06SOMD71	315
	38	08	5	60,0	53,0	68	41	60	19	305	KOR38/08SOMD71	315
	38	10	7	60,0	52,5	69	41	60	22	304	KOR38/10SOMD71	315
	38	12	8	60,0	52,5	69	41	60	24	308	KOR38/12SOMD71	315
	38	14	10	62,0	54,0	72	41	60	27	316	KOR38/14SOMD71	315
	38	16	12	62,0	53,5	72	41	60	30	310	KOR38/16SOMD71	315
	38	20	16	64,0	53,5	75	41	60	36	305	KOR38/20SOMD71	315
	38	25	20	66,0	54,0	78	41	60	46	455	KOR38/25SOMD71	315
	38	30	25	69,0	55,5	82	46	60	50	438	KOR38/30SOMD71	315

<sup>1)</sup> Давление указано = позиция может быть доставлена

<sup>4)</sup> S = тяжелая серия

PN (бар) = PN (MPa)

10

Поставляется без гайки и кольца. Информация о заказе фитингов в сборе приведена на стр. 17.