

ГИДРОМОТОРС

(812) 400-69-69

www.gidro-motors.ru

Серия P1
Аксиально-поршневые насосы

Регулируемые

aerospace
climate control
electromechanical
filtration
fluid & gas handling
hydraulics
pneumatics
process control
sealing & shielding



ENGINEERING YOUR SUCCESS.

Содержание	Стр. 5-1-
Общие сведения	1
Информация для заказа	2
Технические данные	4
Варианты управления	5
Рабочие характеристики	
Расход нагнетания насоса	12
Общий КПД	13
Входная мощность на валу	14
Типовые характеристики уровня шума	16
Срок службы подшипника вала	17
Размеры	
P1060	18
P1075	22
P1100	26
P1140	30
Управление	35

Общие сведения

Описание

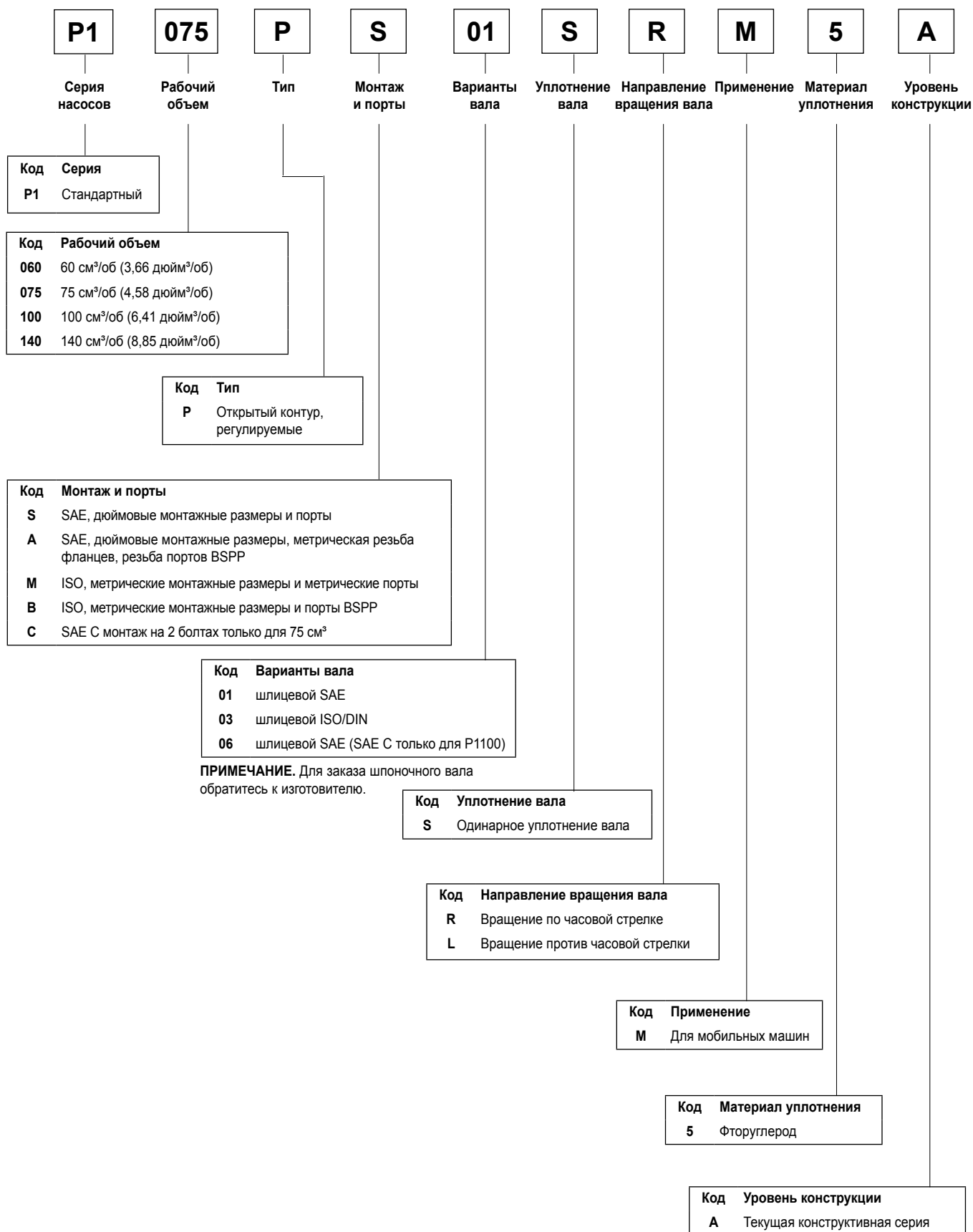
- Регулируемый аксиально-поршневой насос для работы в открытых контурах
- Среднее давление, непрерывная работа при давлениях до 280 бар
- Модели с высокой частотой вращения привода для автомобильной промышленности
- Тихое и эффективное управление



Преимущества

- Компактные размеры всего агрегата
- Тихая работа
- Низкие пульсации расхода снижают шум в трубопроводах
- Уплотнения из эластомера исключают использование прокладок и устраняют внешние утечки
- Высокая эффективность эксплуатации, низкое потребление мощности и сниженное тепловыделение
- Простое гидравлическое управление с регулировкой «без утечки»
- Монтажные фланцы и порты в соответствии со стандартами SAE и ISO
- Конические роликовые подшипники вала с длительным сроком службы
- Подшипники седла наклонной шайбы с гидростатической балансировкой, длительным сроком службы и низким коэффициентом трения
- Возможность использования проходной передачи полной мощности
- Торцевые или боковые порты всасывания и нагнетания
- Дренажные порты корпуса для горизонтального или вертикального монтажа валом вверх
- Регулировка минимального и максимального рабочего (дополнительно)
- Обратный клапан между корпусом и линией всасывания для повышения срока службы уплотнения вала (дополнительно)
- Простое обслуживание





Информация для заказа



Код	Окраска
00	Без окраски
PB	Окраска в черный цвет

Код	Монтажная площадка и соединение проходной передачи
0	Нет (только для изделий с торцевыми или боковыми портами)
A*	SAE 82-2 (A серво) и 16 (A 9 зуб. шлиц) соединение
H*	SAE 82-2 (A серво) и 19 (шлиц) соединение
B*	SAE 101-2 (B серво) и 22 (B 13 зуб. шлиц) соединение
Q*	SAE 101-2 (B серво) и 25 (B-B 15 зуб. шлиц) соединение
C*	SAE 127-4 (C серво) и 32 (C 14 зуб. шлиц) соединение
N**	SAE 127-4 (C серво) и 38 (C-C 17 зуб. шлиц) соединение
D***	SAE 152-4 (D серво) и 44 (D/E 13 зуб. шлиц) соединение
R*	ISO 80A2 серво и K20N шлицевое соединение
S*	ISO 100A2 серво и K20N шлицевое соединение
T*	ISO 100A2 серво и K25N шлицевое соединение
V*	ISO 125B4 серво и K32N шлицевое соединение
W**	ISO 125B4 серво и K40N шлицевое соединение
X***	ISO 180B4 серво и K50N шлицевое соединение

*Доступно для моделей 060–140.
** Доступно для моделей 100–140.
*** Доступно для моделей 140.

Код	Обратный клапан между корпусом и линией всасывания
0	Нет
1	Да

Код	Специальные функции
00	Без специальных функций
M2	Специальная модификация

Код	Расположение портов
E	Торцевые порты
S	Боковые порты
T	Боковые порты с проходной передачей

Код	Механическая регулировка рабочего объема
0	Нет
1	Регулируемый максимальный рабочий объем (кроме изделий с проходной передачей)
2	Регулируемый минимальный рабочий объем (кроме изделий с проходной передачей)
3	Регулируемый максимальный и минимальный рабочий объем (кроме изделий с проходной передачей)

Код	Дополнительные варианты управления
0	Нет
T	Ограничитель крутящего момента (только с управлением EY)

Код	Управление
C0	Ограничитель давления, диапазон регулирования 80–280 бар
C1	Ограничитель давления, диапазон регулирования 20-80 бар
L0	Измерение нагрузки, 10–30 бар ΔP и ограничитель давления 80–280 бар
L1	Измерение нагрузки, 10–30 бар ΔP и ограничитель давления 20-80 бар
RN	Сервоуправление с интерфейсом ISO-4401 (NG 6) и транспортировочной крышкой
RH	Сервоуправление с вентиляционным портом
RM	Ограничитель давления с сервоуправлением с механической регулировкой и вентиляционным портом
RE	Ограничитель давления с сервоуправлением с пропорциональной электронной регулировкой
EY	Встроенное цифровое управление рабочим объемом и давлением (смещение пружины клапана до нулевого рабочего объема)
GY	Встроенное цифровое управление рабочим объемом и давлением (смещение пружины клапана до макс. рабочего объема)



Технические данные

Модель	P1060	P1075	P1100	P1140
Максимальный рабочий объем [см³/об] дюйм³/об	60 3,66	75 4,58	100 6,01	140 8,54
Давление нагнетания — постоянное, бар фунт/дюйм²	280 4000			
Кратковременная работа*, бар фунт/дюйм²	320 4500			
Пиковое, бар фунт/дюйм²	350 5000			
Максимальная частота вращения — всасывание с усилением, об/мин	2800	2700	2500	2400
(всасывание 1,0 бар абс), об/мин	2400	2300	2100	2000
(всасывание 0,8 бар абс), об/мин	2000	1900	1700	1600
Минимальная частота вращения, об/мин	600			
Давление всасывания — максимальное, бар фунт/дюйм²	10 145			
Номинальное, бар фунт/дюйм²	1,0 абсолютное (0,0 избыточное) 14,5			
Минимальное, бар фунт/дюйм²	0,8 абсолютное (-0,2 избыточное) 11,6			
Давление в корпусе — пиковое, бар	4,0 абсолютное (3,0 избыточное) и менее, чем на 0,5 бар выше давления всасывания			
Номинальное, бар	2,0 абсолютное (1,0 избыточное) и менее, чем на 0,5 бар выше давления всасывания			
Диапазон температуры жидкости, °C °F	от -40 до +95 от -40 до +203			
Вязкость жидкости — номинальная, сСт	от 6 до 160			
Макс. при периодической работе, сСт	5000 (для холодного запуска)			
Мин. при периодической работе, сСт	5			
Загрязнение жидкости — номинальное, ISO	20/18/14			
Максимальное, ISO	21/19/16			
Монтаж SAE — фланец, SAE	127-4 (C)			152-4 (D)
Шлицевой вал, SAE	14T-12/24P		17T-12/24P	13T-8/16P
Масса — торцевые порты, кг фунт	29 64	30 66	51 112	66 145
Боковые порты, кг фунт	30 67	31 68	53 117	67 147
С проходной передачей, кг фунт	34 75	35 77	55 121	82 180

*Давление в кратковременном режиме работы определяется как давление в течение не более 10% времени работы, при продолжительности не более 6 секунд подряд.

Типовые значения времени отклика управления*

Описание управления	Условия эксплуатации насоса	Типовое время отклика управления (мс)			
		060	075	100	140
Ограничитель давления «С»	От максимального рабочего объема до нуля	37	21	26	30
	От нуля до максимального рабочего объема	119	89	108	125
Измерение нагрузки «L»	От максимального рабочего объема до нуля	54	40	43	45
	От нуля до максимального рабочего объема	186	97	189	280
Сервоуправление «R» Управление	От максимального рабочего объема до нуля	43	37	39	40
	От нуля до максимального рабочего объема	125	115	123	130

Для ограничений макс. объема

Типоразмер насоса	Снижение хода на оборот, %
P*060	6,76
P*075	6,2
P*100	5,5
P*140	4,8

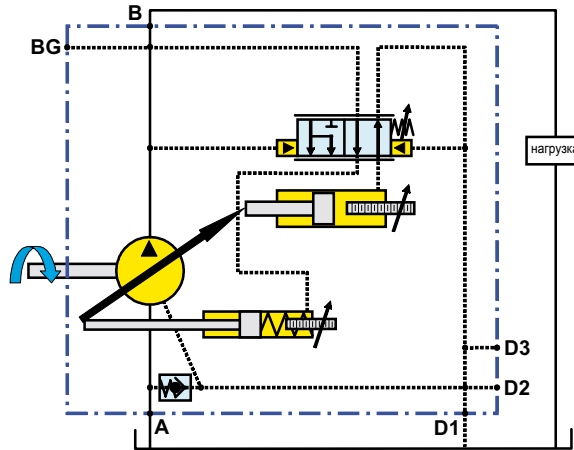
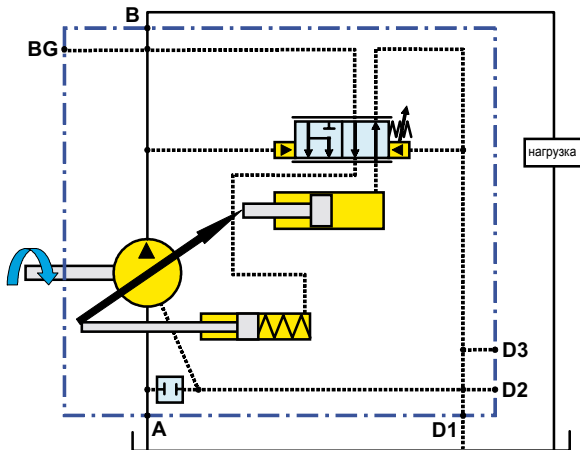
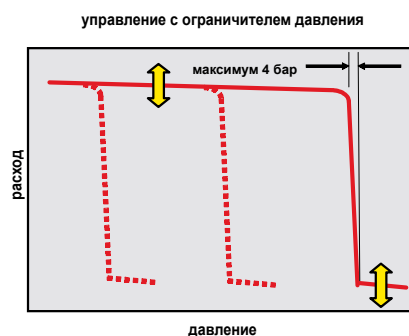
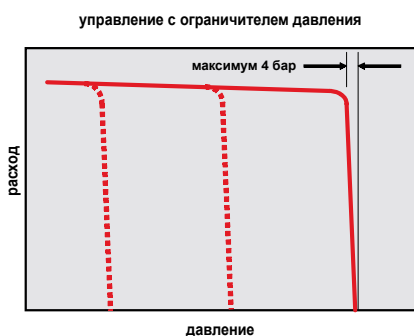
Чувствительность регулировки управления

- Измерение нагрузки 28 бар/оборот
- Компенсатор давления в диапазоне 80–280 бар (C0) = 40 бар/оборот
- Компенсатор давления в диапазоне 20–80 бар (C1) = 18,6 бар/оборот

* На основе стандартов проведения испытаний NFPA

Вариант управления «С» Управление с ограничителем давления

Управление с ограничителем давления используется для ограничения максимального давления в системе. Управление работает таким образом, что полный рабочий объем насоса достигается, если клапан системы не ограничивает расход нагнетания или давление нагрузки не достигает максимального заданного значения системы управления. Если расход насоса ограничен клапаном системы, насос будет обеспечивать только требуемый расход, но при максимальном заданном давлении управления компенсатора. Если линия нагнетания полностью перекрыта, насос будет работать с нулевым рабочим объемом и будет поддерживать давление в соответствии с положением пружины компенсатора.



Управление с ограничителем давления

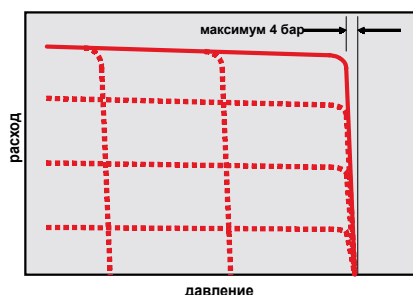
Управление с ограничителем давления с дополнительной регулировкой минимального и максимального рабочего объема и обратным клапаном между корпусом и линией всасывания
 (Для ограничения минимального рабочего объема необходим клапан сброса в системе.)

Типовые характеристики управления см. на стр. 4.

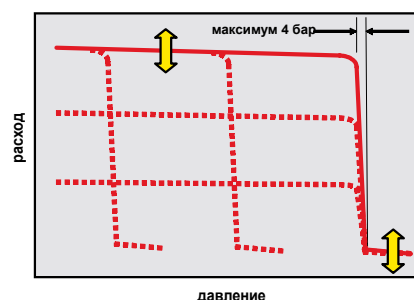
Вариант управления «L»
Управление с измерением нагрузки и
ограничителем давления

Эти системы управления имеют функции измерения нагрузки и компенсации максимального давления. Системы управления с измерением нагрузки используются для обеспечения соответствия расхода и давления насоса потребностям системы, сводя к минимуму потери мощности. Выполняется автоматическое регулирование работы насоса согласно изменениям частоты вращения привода и давления нагрузки; при этом обеспечивается соответствие расхода нагнетания насоса потребностям нагрузки. Поскольку система управления с измерением нагрузки поддерживает постоянный перепад давления на главном дроссельном клапане системы, расход будет оставаться постоянным независимо от изменений давления нагрузки и частоты вращения вала насоса.

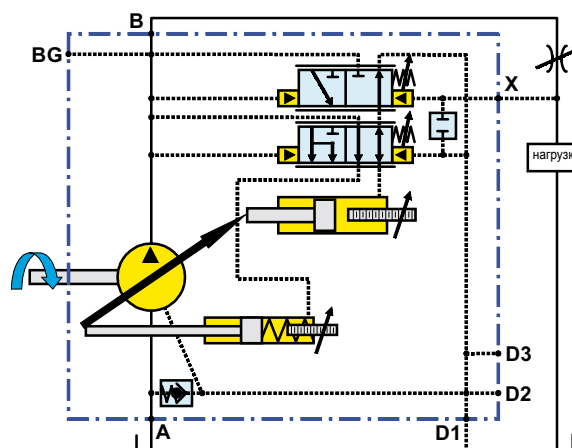
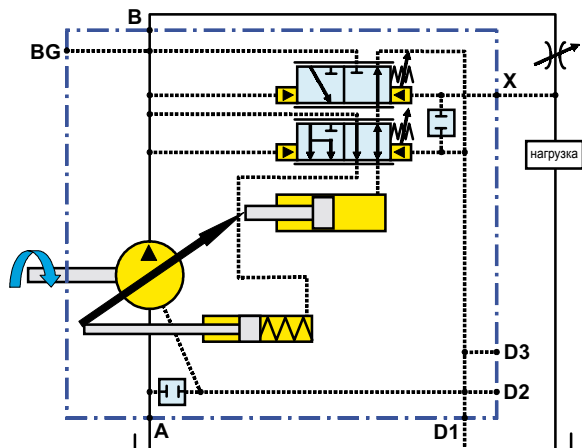
управление с измерением нагрузки и ограничителем давления



управление с измерением нагрузки и ограничителем давления



Принципиальная схема



Управление с измерением нагрузки и
ограничителем давления

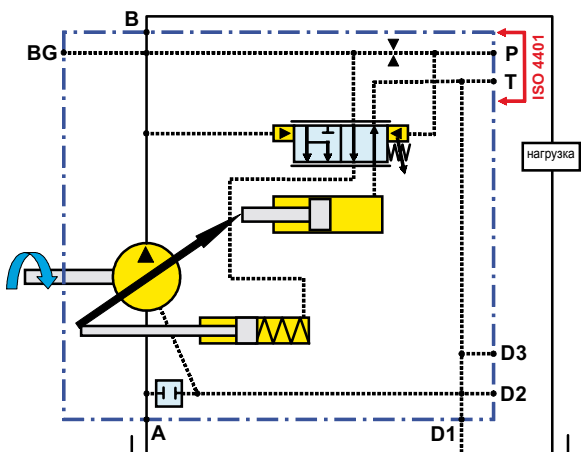
Управление с измерением нагрузки и
ограничителем давления
с дополнительной регулировкой минимального
и максимального рабочего объема и обратным
клапаном между корпусом и линией всасывания
 (Для ограничения минимального рабочего объема
 необходим клапан сброса в системе.)

Типовые характеристики системы управления см. на стр. 4.

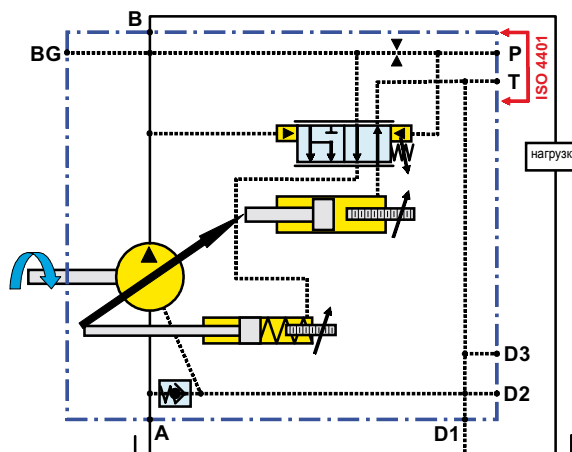
Варианты управления «RN»
Сервоуправление с интерфейсом ISO 4401 NG6

Эта система управления позволяет регулировать заданное значение давления компенсатора насоса при помощи дистанционного клапана сброса давления. Управление работает таким образом, что полный рабочий объем насоса достигается, если клапан системы не ограничивает расход нагнетания или давление нагрузки не достигает максимального значения системы управления. Если расход насоса ограничен клапаном системы, насос будет обеспечивать только требуемый расход, но при максимальном заданном давлении управления компенсатора. Если линия нагнетания полностью перекрыта, насос будет работать с нулевым рабочим объемом и будет поддерживать давление в соответствии с заданным значением дистанционного клапана сброса давления.

Примечание. Неиспользуемый элемент управления, обеспечивает интерфейс ISO 4401.



«RN»
Сервоуправление
с интерфейсом ISO 4401 NG6



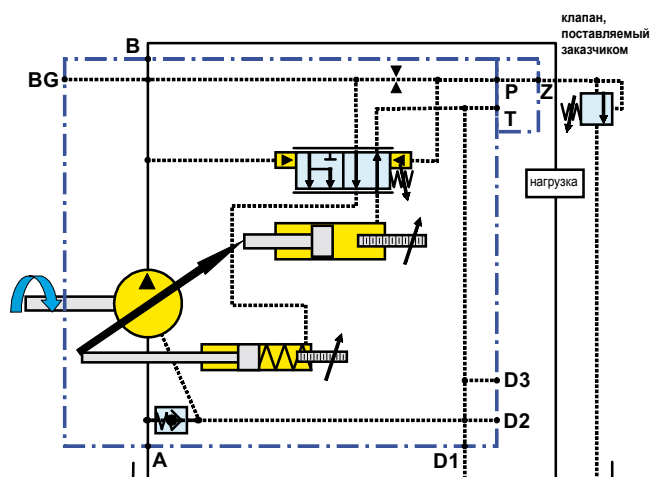
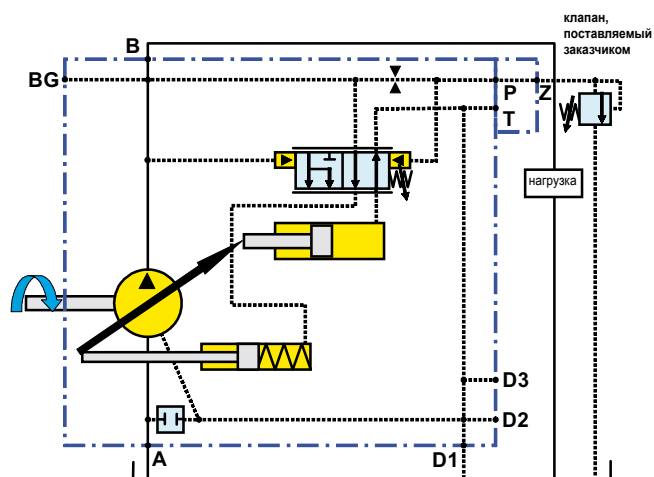
«RN»
с дополнительной регулировкой минимального
и максимального рабочего объема и обратным
клапаном между корпусом и линией всасывания
 (Для ограничения минимального рабочего объема
 необходим клапан сброса давления в системе.)

Типовые характеристики системы управления см. на стр. 4.

Варианты управления «RH»
Сервоуправление
с портом дистанционного управления Z

Эта система управления позволяет регулировать заданное значение давления компенсатора насоса при помощи дистанционного клапана сброса давления. Управление работает таким образом, что полный рабочий объем насоса достигается, если клапан системы не ограничивает расход нагнетания или давление нагрузки не достигает максимального заданного значения системы управления. Если расход насоса ограничен клапаном системы, насос будет обеспечивать только требуемый расход, но при максимальном заданном давлении управления компенсатора. Если линия нагнетания полностью перекрыта, насос будет работать с нулевым рабочим объемом и будет поддерживать давление в соответствии с заданным значением дистанционного клапана сброса давления.

Примечание. Если порт управления «Z» перекрыт, насос будет работать с максимальным рабочим объемом без компенсации.



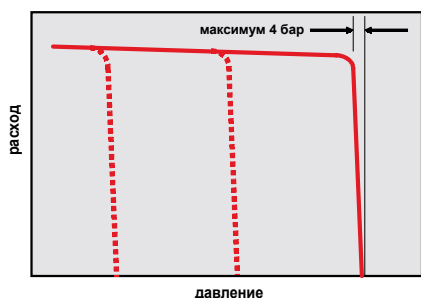
с дополнительной регулировкой минимального и максимального рабочего объема и обратным клапаном между корпусом и линией всасывания
 (Для ограничения минимального рабочего объема необходим клапан сброса давления в системе.)

Типовые характеристики системы управления см. на стр. 4.

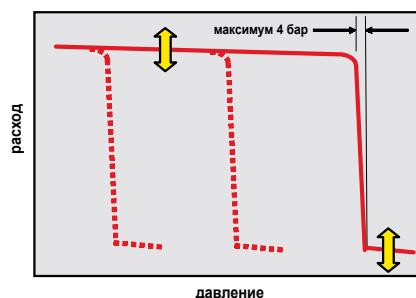
**Варианты управления «RM»
 Ограничитель давления с сервоуправлением
 с вентиляционным отверстием V**

Эта система управления позволяет регулировать заданное значение давления компенсатора насоса при помощи дистанционного клапана сброса давления. Управление работает таким образом, что полный рабочий объем насоса достигается, если клапан системы не ограничивает расход нагнетания или давление нагрузки не достигает максимального значения системы управления. Если расход насоса ограничен клапаном системы, насос будет обеспечивать только требуемый расход, но при максимальном заданном давлении управления компенсатора. Если линия нагнетания полностью перекрыта, насос будет работать с нулевым рабочим объемом и будет поддерживать давление в соответствии с заданным значением дистанционного клапана сброса давления.

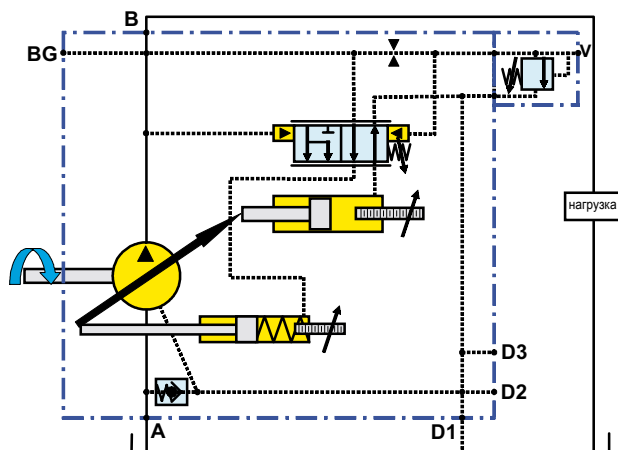
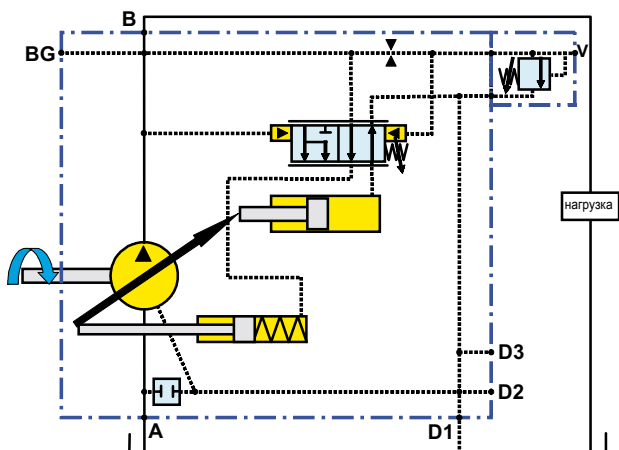
управление с ограничителем давления с сервоуправлением



управление с ограничителем давления с сервоуправлением



5



«RM»

Регулирование давления с сервоуправлением

«RM»

с дополнительной регулировкой минимального и максимального рабочего объема и обратным клапаном между корпусом и линией всасывания (Для ограничения минимального рабочего объема необходим клапан сброса давления в системе.)

Типовые характеристики системы управления см. на стр. 4.

Варианты управления «RE»
Ограничитель давления с сервоуправлением с пропорциональным электронным регулированием

Эта система управления позволяет регулировать заданное значение компенсатора давления насоса при помощи встроенного пропорционального электронного клапана сброса давления 4VP01. Управление работает таким образом, что полный рабочий объем насоса достигается, если клапан системы не ограничивает расход нагнетания или давление нагрузки не достигает максимального заданного значения системы управления. Если расход насоса ограничен клапаном системы, насос будет обеспечивать только требуемый расход, но при максимальном заданном давлении управления компенсатора. Если линия нагнетания полностью перекрыта, насос будет работать с нулевым рабочим объемом и будет поддерживать давление в соответствии с заданным значением дистанционного клапана сброса давления.

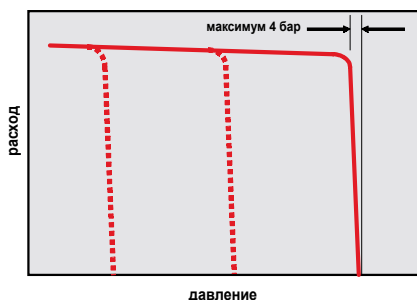
Ниже приведена необходимая информация для системы управления RE.

Для работы клапана 4VP01 на насосе RE рекомендуются следующие компоненты.

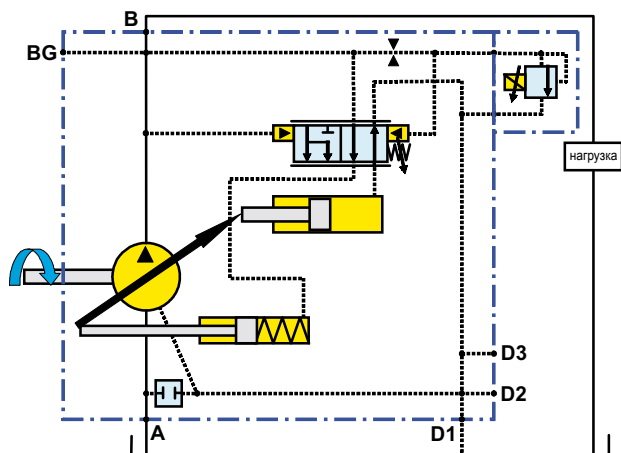
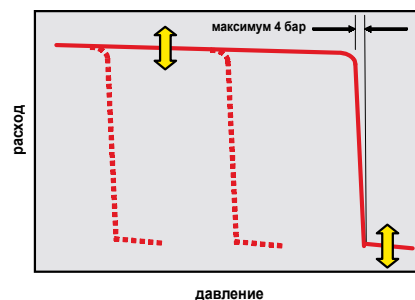
Номер по каталогу Parker Denison	Описание
701-00600-8	Пропорциональный усилитель
701-00007-8	Держатель платы
701-00023-8	Источник питания
701-00066-8	Держатель платы
701-00013-8	Потенциометр

Сведения о настройке системы управления см. в каталогах 3-EN2200-B и 9-EN601-A.

управление с ограничителем давления с сервоуправлением

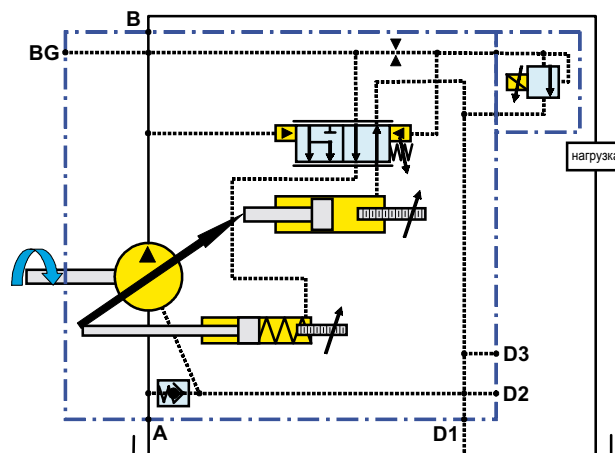


управление с ограничителем давления с сервоуправлением



«RE»

Ограничитель давления с сервоуправлением с пропорциональным электронным регулированием



«RE»

с дополнительной регулировкой минимального и максимального рабочего объема и обратным клапаном между корпусом и линией всасывания (Для ограничения минимального рабочего объема необходим клапан сброса давления в системе.)

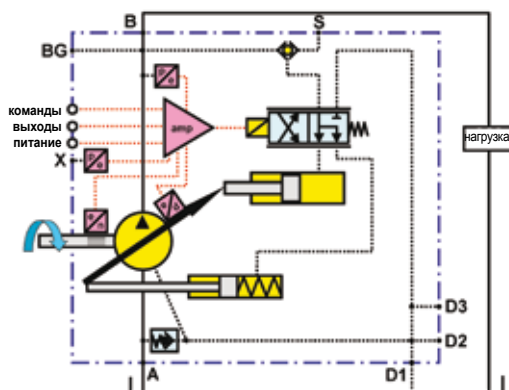
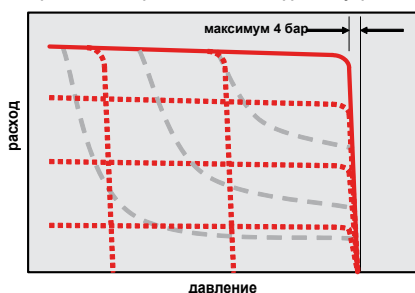
Типовые характеристики системы управления см. на стр. 4.

Варианты управления «EY» и «GY»
Встроенное цифровое электронное управление (IDEC)

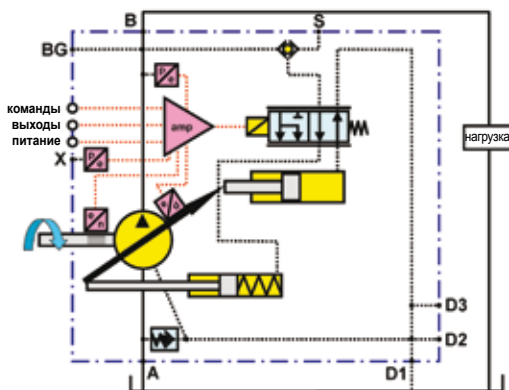
Поставляется для P1-075. Эта система управления позволяет пользователю выбирать различные функции управления, например, пропорциональное регулирование давления, пропорциональное регулирование рабочего объема и электронное ограничение крутящего момента. Все функции могут быть настроены на заводе-изготовителе, могут управляться аналоговыми сигналами или могут быть настроены в программном обеспечении для ОС Windows.

Система управления встроена в насос и не имеет внешних проводов или соединительных трубопроводов, за исключением сигнального провода для задания расхода и выходного сигнала давления. Насос имеет встроенные датчики давления, частоты вращения и рабочего объема, которые используются управляющей программой для обеспечения требуемого давления и расхода нагнетания даже при изменяющихся параметрах, таких как частота вращения, температура, вязкость и давление нагрузки. Кроме того, эти датчики обеспечивают возможность контроля гидравлической системы в целях диагностики.

встроенная электронная система цифрового управления



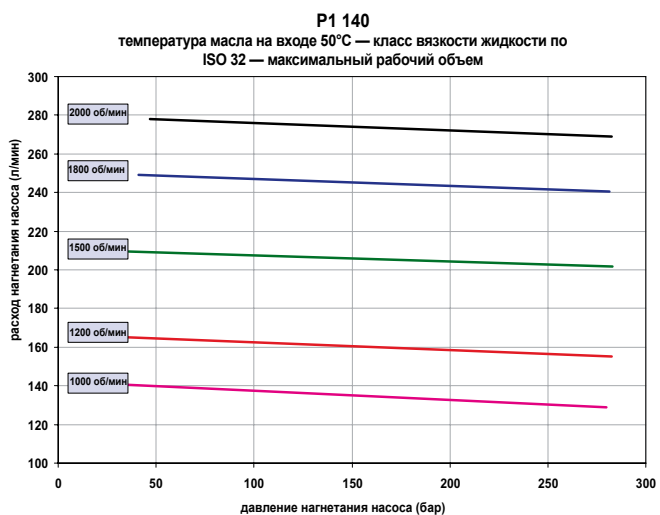
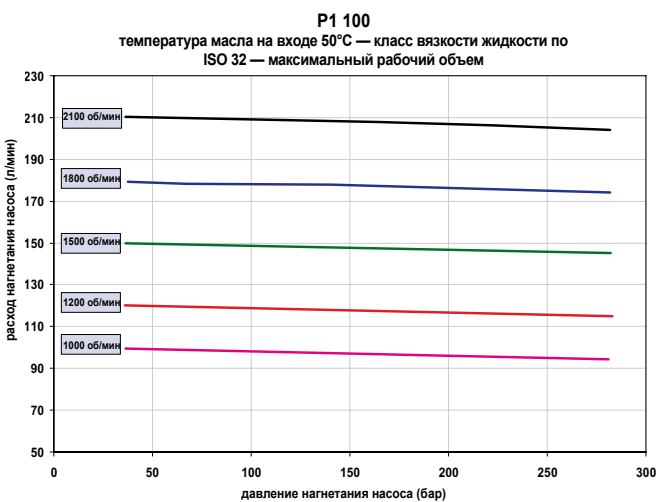
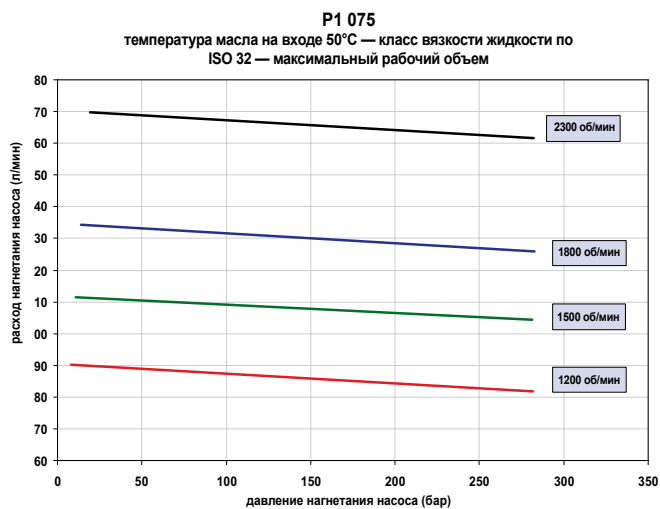
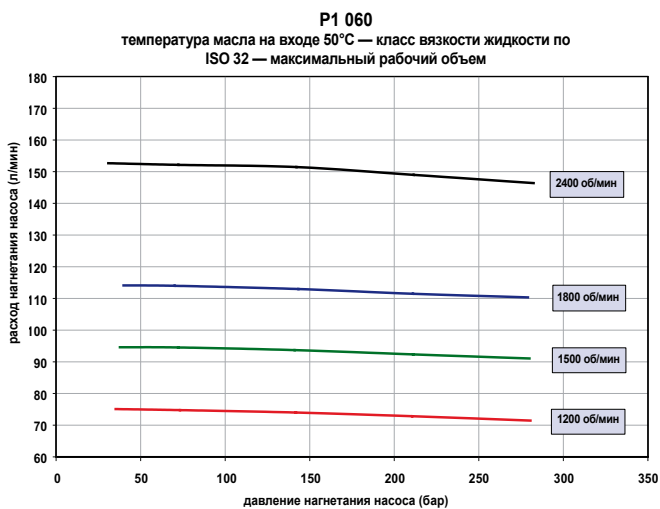
Вариант EY — (смещение пружины клапана до нулевого рабочего объема)



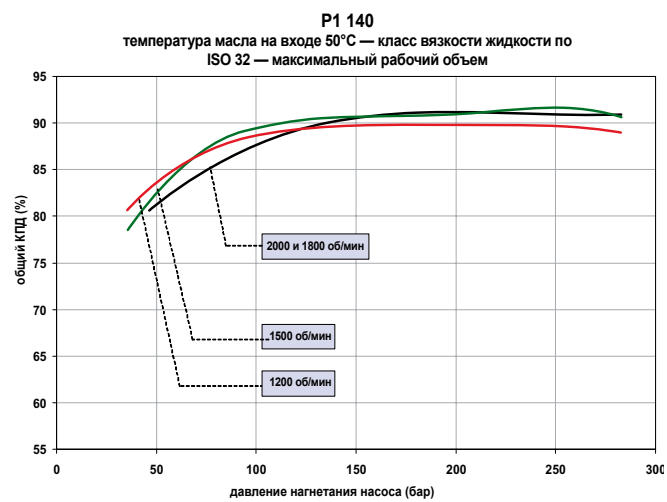
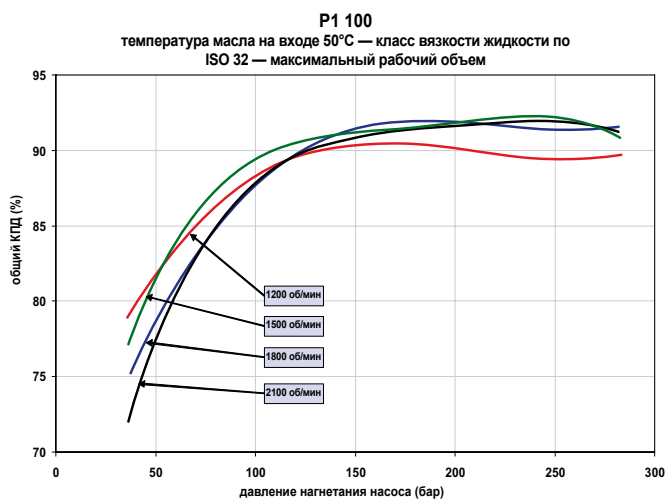
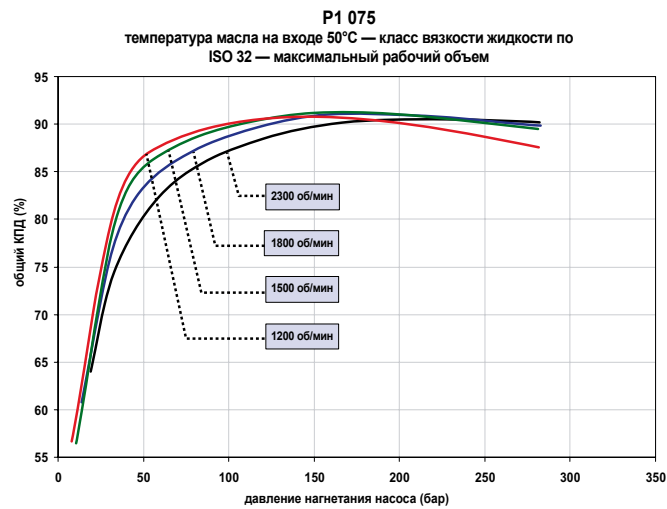
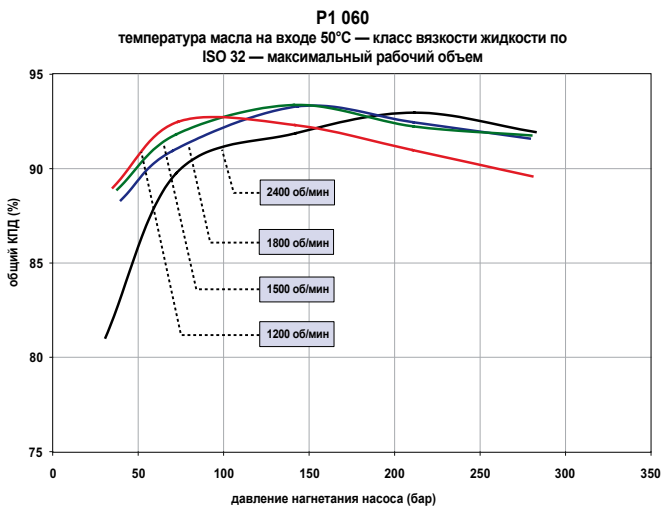
Вариант GY — (смещение пружины клапана до макс. рабочего объема)

Описание	Характеристики	Примечания
Напряжение источника питания	20 – 36 В постоянного тока	Источник питания постоянного тока (пульсации <5%) (SAE J1455)
Ток источника питания	максимум 3,0 А	ток покоя 1,8 А
Входной разъем	Резьбовой разъем MS с 30 выводами	Разъем для подключения предоставляется компанией Parker
Встроенный источник питания	±5 В постоянного тока максимум 10 мА	Стабилизированный источник питания для питания устройства входных команд
Входные команды	0 – 5 В постоянного тока 4 – 20 мА или 0 – 20 мА	Команда рабочего объема, заданное значение ограничителя давления, заданное значение ограничителя крутящего момента, измерение нагрузки
Аналоговый выходной сигнал	0 – 5 В постоянного тока максимум 10 мА	Текущий рабочий объем насоса, давление нагнетания, частота вращения или сигнал давления — пользовательский интерфейс ПК выбирает параметр выходного сигнала
Цифровой вход «включение»	20 – 36 В постоянного тока (напряжение питания)	Вход включает работу системы управления насоса — удалите этот вход для отключения управления
Цифровой выход «готов»	0 – 5 В постоянного тока максимум 5 мА	Индикатор готовности насоса к работе — при отсутствии сигнала «готов» выдается ошибка системы управления
Линейное изменение	0 – 90 секунд	Линейное изменение включается и задается пользовательским интерфейсом ПК
Гистерезис	< 2% максимального рабочего объема	-
Повторяемость	< 1% максимального рабочего объема	-
Рабочая температура	от -40 до +95°C	Температура всасывания насоса
Последовательный порт обмена данными	RS-232	Разъем DB9 — подключение ПК с ОС Windows® к пользовательскому интерфейсу
Восприимчивость к электромагнитным и радиочастотным помехам	-	Маркировка CE
Класс защиты от неблагоприятных воздействий окружающей среды	IP67	-

Расход нагнетания насосов серии P1

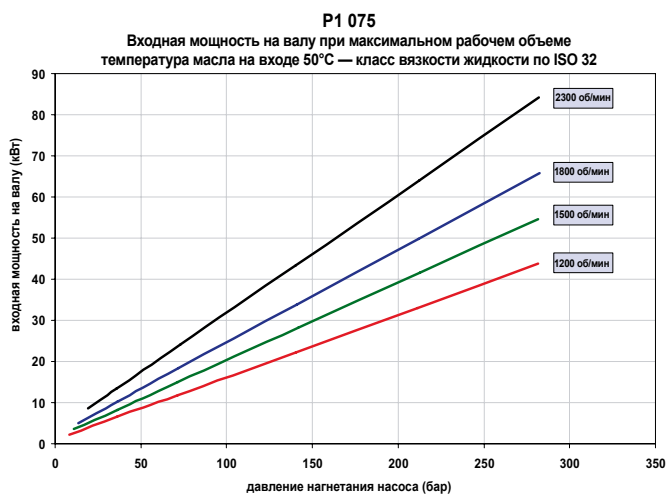
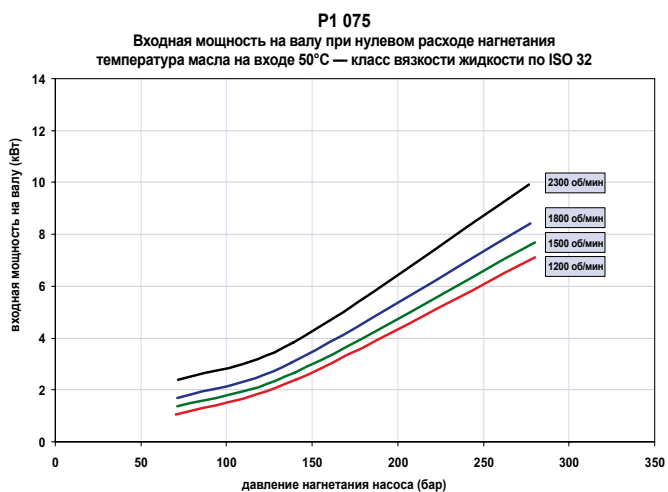
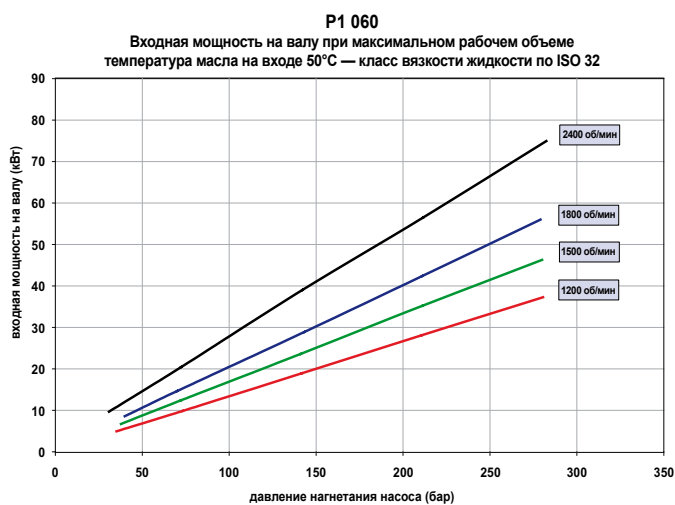
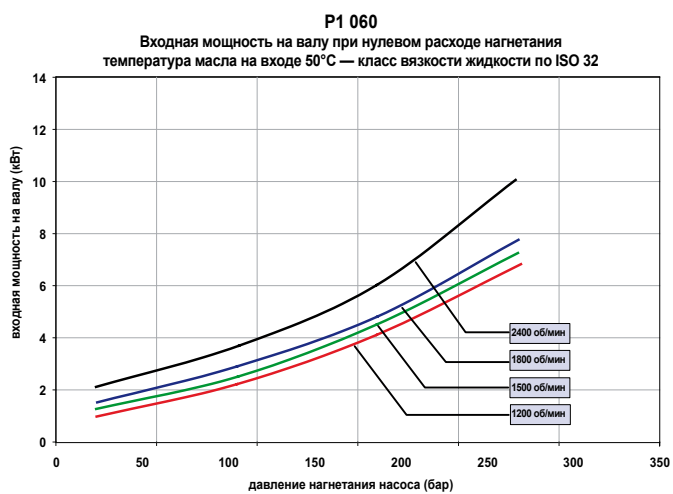


Общий КПД насосов серии P1

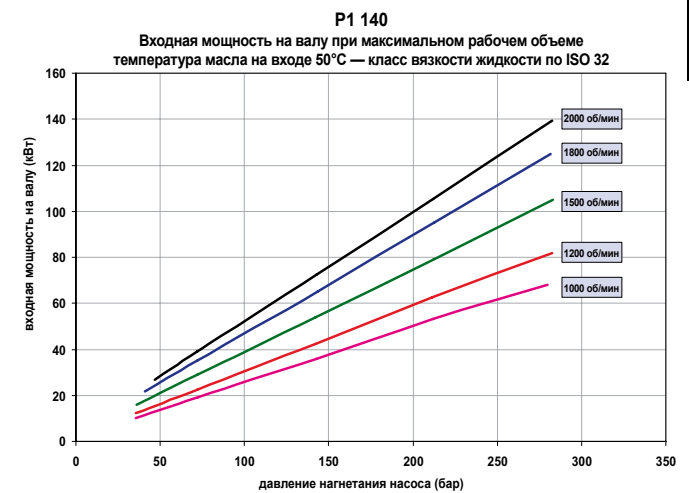
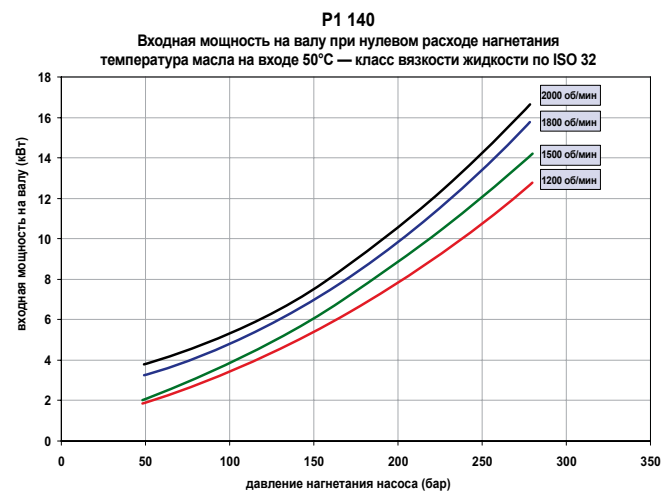
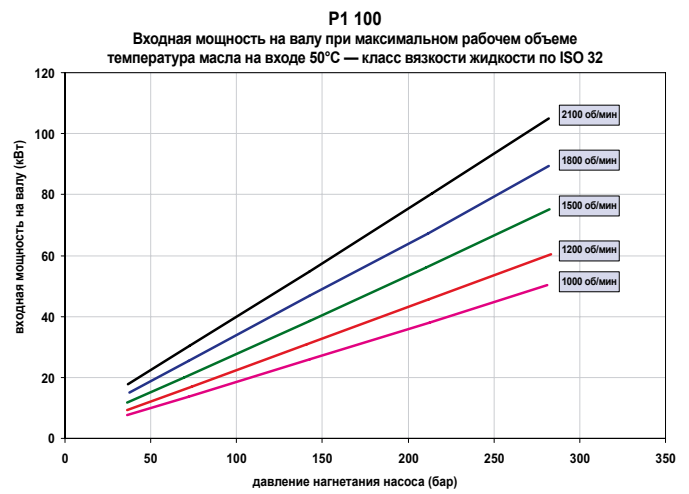
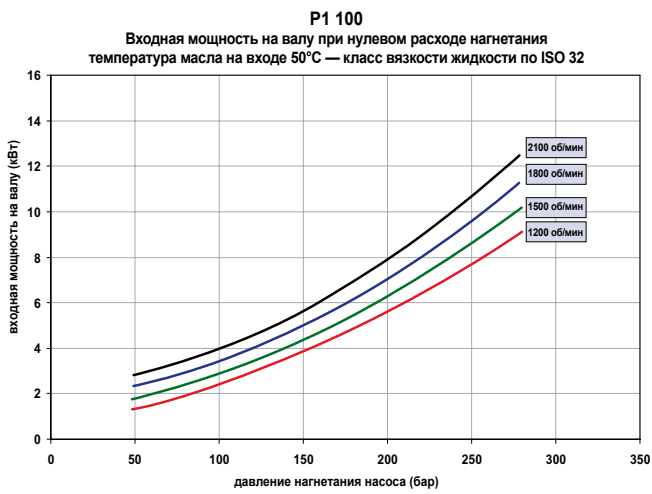


5

Входная мощность на валу для насосов серии P1



Входная мощность на валу для насосов серии P1

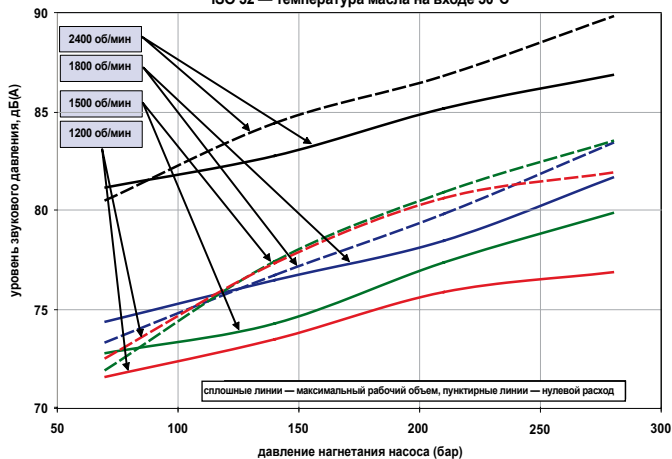


5

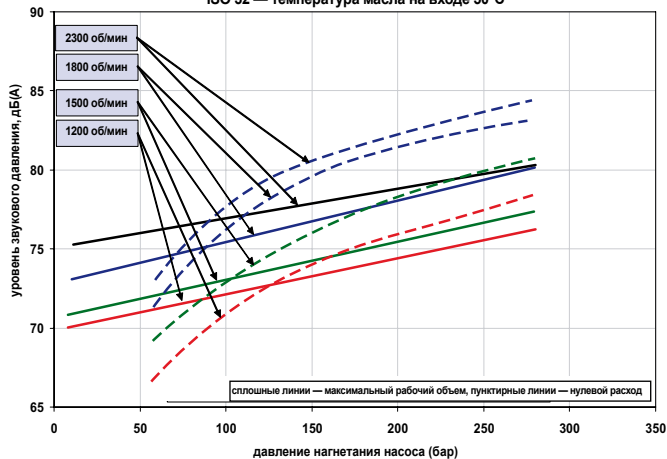
Типовые характеристики уровня шума насосов серии P1

(Представлены уровни звукового давления в безэховой камере.)

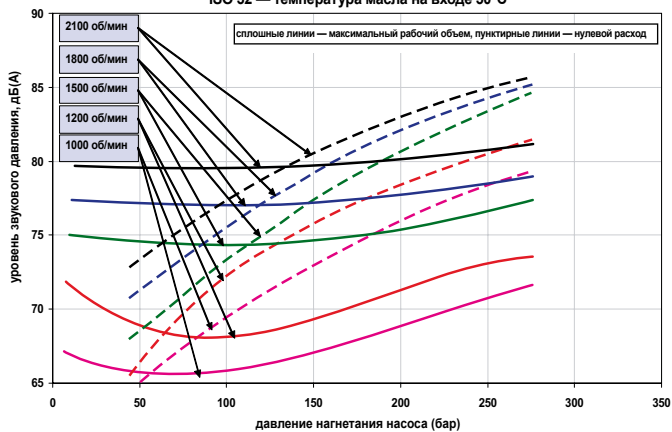
P1 060 Типовой уровень шума насоса для мобильных машин
 условия безэховой камеры — класс вязкости жидкости по ISO 32 — температура масла на входе 50°C



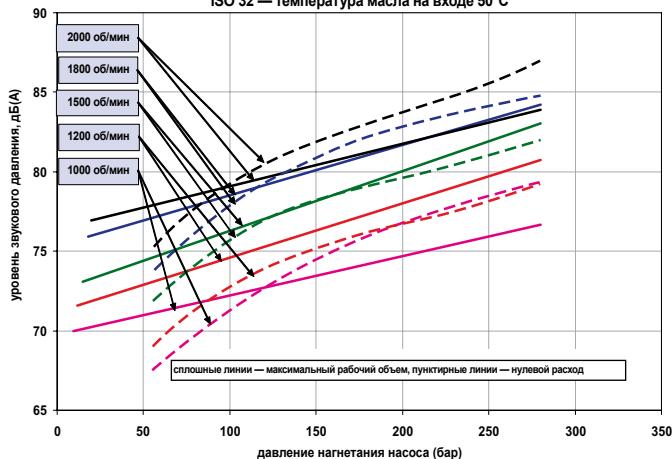
P1 075 Типовой уровень шума насоса для мобильных машин
 условия безэховой камеры — класс вязкости жидкости по ISO 32 — температура масла на входе 50°C



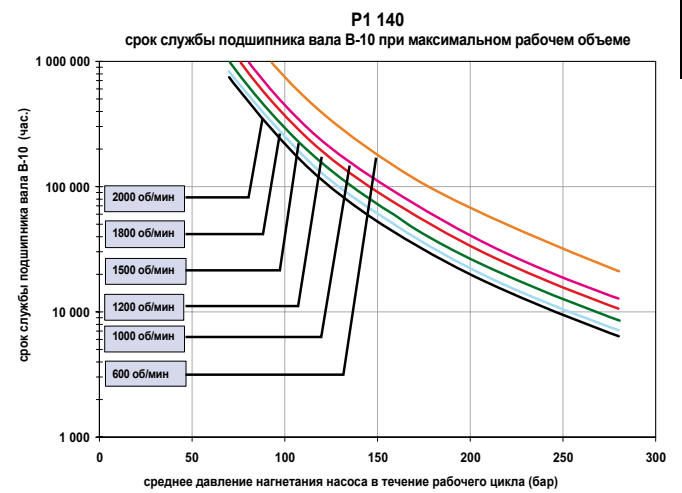
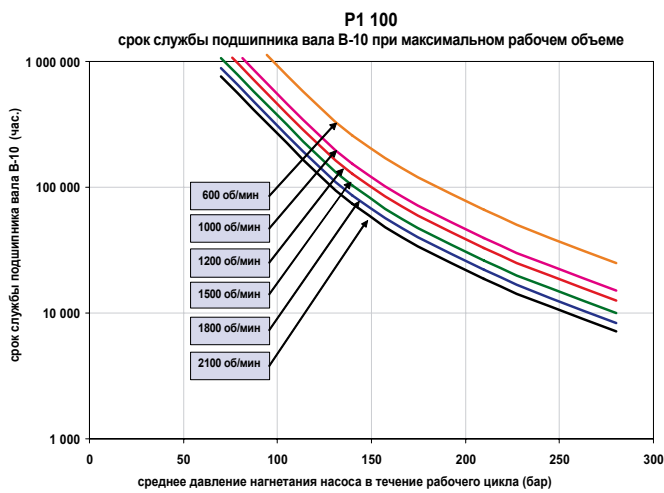
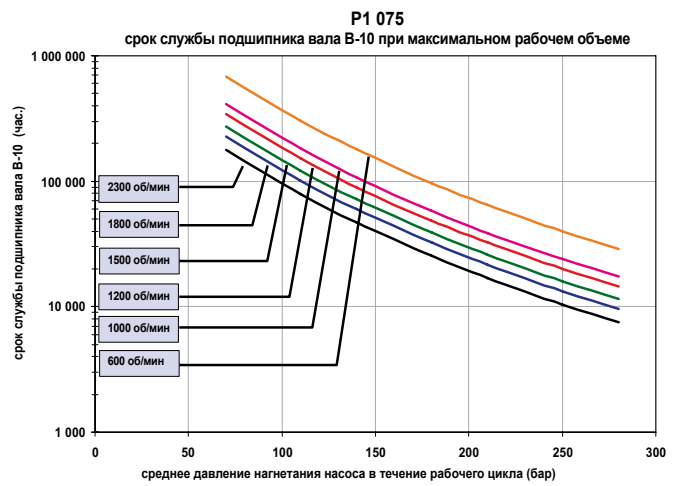
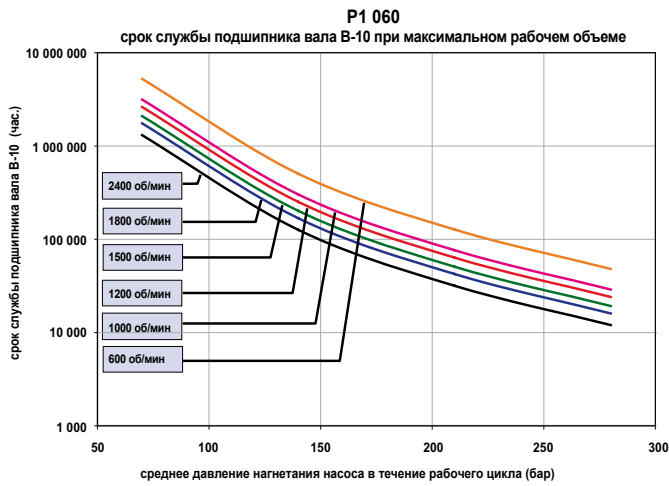
P1 100 Типовой уровень шума насоса для мобильных машин
 условия безэховой камеры — класс вязкости жидкости по ISO 32 — температура масла на входе 50°C



P1 140 Типовой уровень шума насоса для мобильных машин
 условия безэховой камеры — класс вязкости жидкости по ISO 32 — температура масла на входе 50°C



Срок службы подшипников вала насосов серии P1

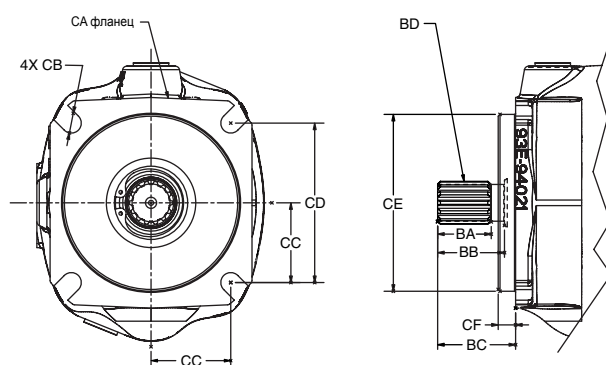
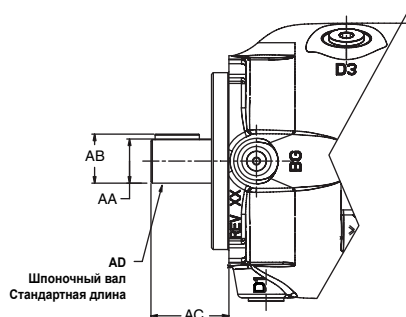


5

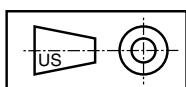
Размеры

Установка насоса - P1060

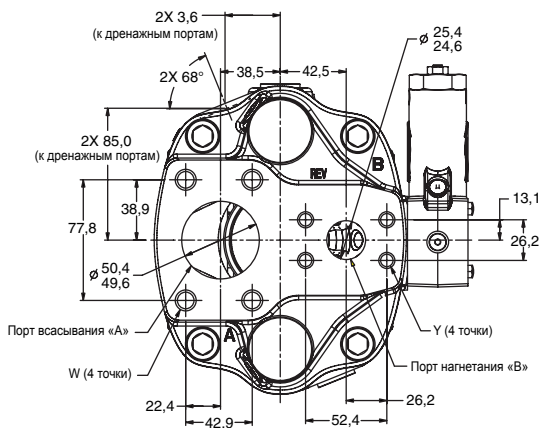
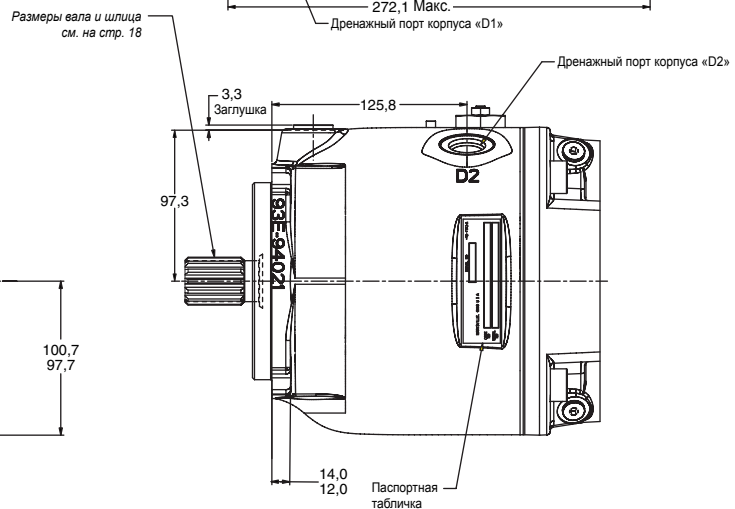
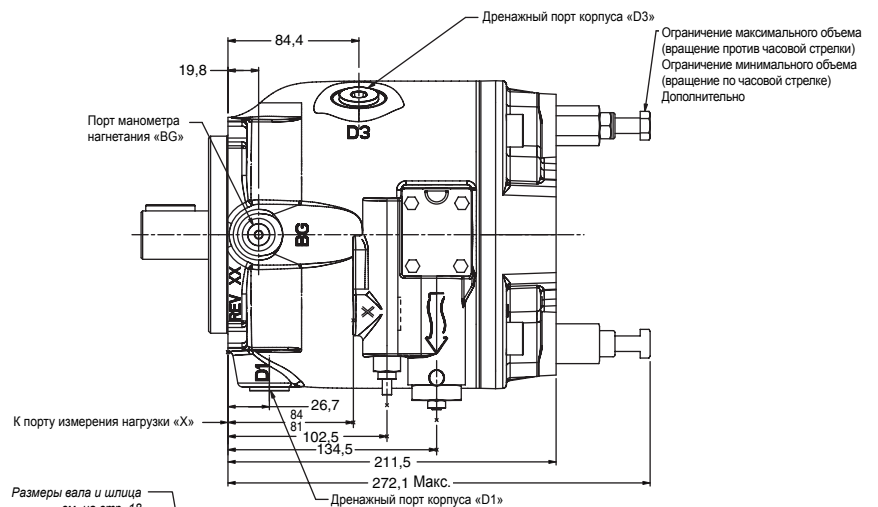
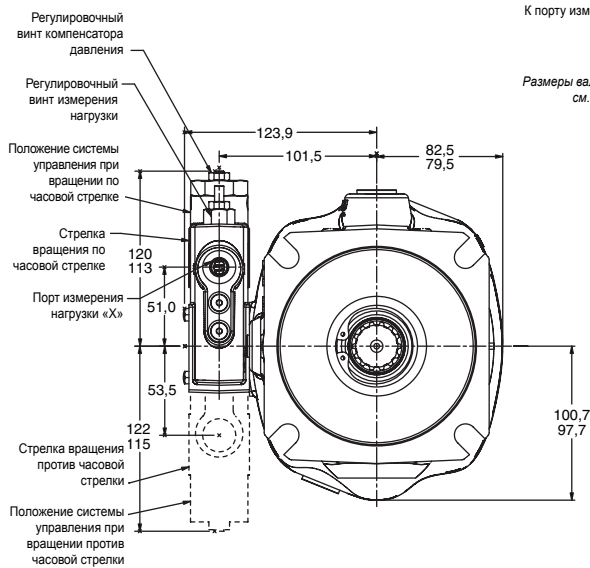
Размеры входного вала



P1060	ISO	SAE
BA	22,0	38,0
BB	36	48
BC	47,0/46,0	56,8/55,2
BD	ШЛИЦ: ISO 3019/202991-P32N (REF DIN 5480) ЭВОЛЬВЕНТНЫЙ ШЛИЦ ПОСАДКА ПО БОКОВЫМ СТОРОНАМ ПРИ ПЛОСКОЙ ФОРМЕ ВПАДИНЫ ЧИСЛО ЗУБЬЕВ — 14 МОДУЛЬ — M2 УГОЛ ЗАЦЕПЛЕНИЯ — 30 НАРУЖНЫЙ ДИАМЕТР — 32 ТОЛЩИНА ЗУБЬЕВ — 9e	ШЛИЦ: SAE J744 SAE 32-4С ЭВОЛЬВЕНТНЫЙ ШЛИЦ ПОСАДКА ПО БОКОВЫМ СТОРОНАМ ПРИ ПЛОСКОЙ ФОРМЕ ВПАДИНЫ КЛАСС 2 ЧИСЛО ЗУБЬЕВ — 14 ШАГ — 12/24 УГОЛ ЗАЦЕПЛЕНИЯ — 30 НАРУЖНЫЙ ДИАМЕТР — 1,2268 ДЮЙМА НАЧАЛЬНЫЙ ДИАМЕТР — 1,1666
CA	ISO 3019/202991 125B4SW	SAE J744 JUN96 127-4 C
CB	13,77/13,50	ДИАМ. 14,4
CC	56,6	57,2
CD	КВАДРАТ 113,2	КВАДРАТ 114,5
CE	125,00/124,94 ISO 3019/2	127,00/126,95 SAE J744
CF	9,5/9,0	12,7/12,2

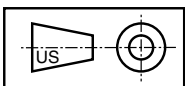


Установка насоса - P1060
Торцевые порты
Вариант управления «L»



	Размеры Портов P1060		
	SAE	ISO	BSP
ØA (всасывание)	50 мм код 61 ^C	50 мм DN 51 ^B	—
Резьба W	½ - 13 UNC-2B ^C	M12 x 1,75 ^B	—
ØB (нагнетание)	25 мм код 61 ^C	25 мм DN25 ^B	—
Резьба Y	¾ - 16 UNC-2B ^C	M10 x 1,5 ^B	—
BG	SAE-4 ^D	M12x1,5 ^A	¼" ^E
D1 D2 D3	SAE-10 ^D	M22x1,5 ^A	¾" ^E
X	SAE-4 ^D	M12x1,5 ^A	¼" ^E

Примечание А. Метрическая резьба с углублением под уплотнительное кольцо согласно ISO 6149-1.
Примечание В. Метрическая резьба, фланец с 4 болтами согласно ISO 6162.
Примечание С. Дюймовая резьба, фланец с 4 болтами согласно SAE J518.
Примечание D. Дюймовая резьба с углублением под уплотнительное кольцо согласно SAE J514.
Примечание E. Порт с углублением BSP согласно ISO 228-1.

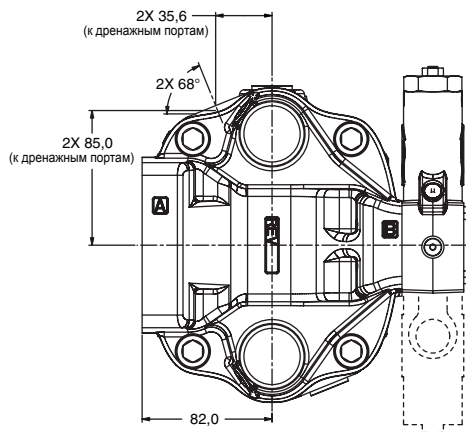
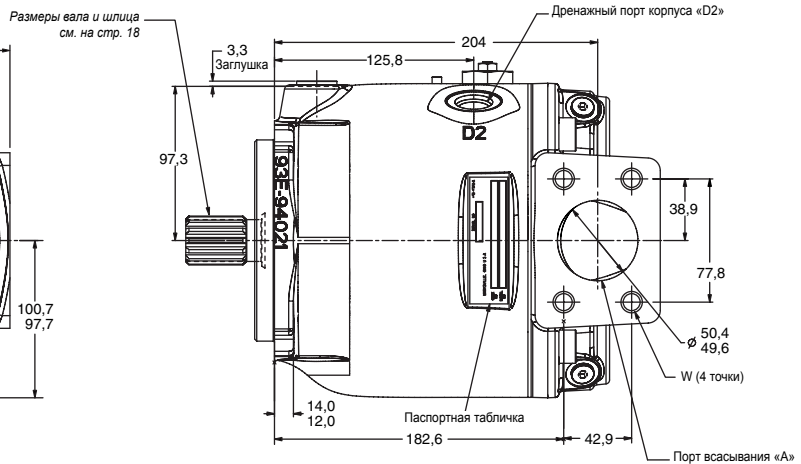
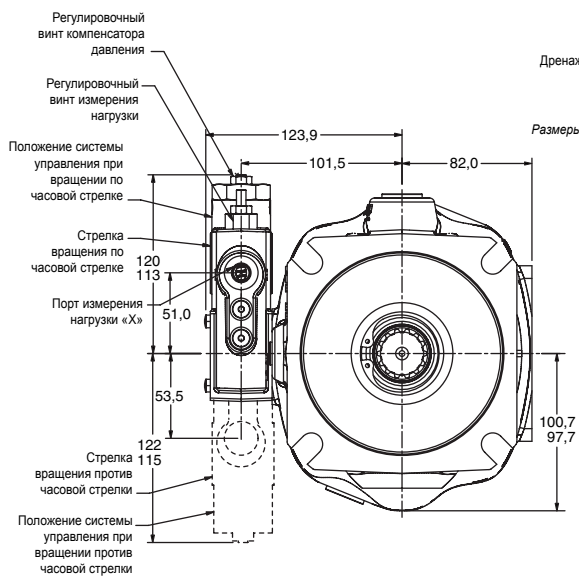
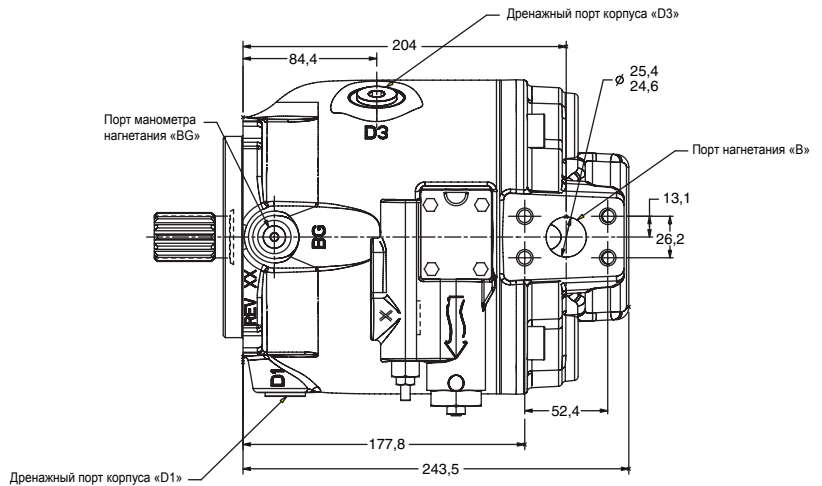


Размеры

Установка насоса - P1060

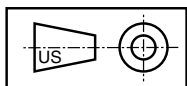
Боковые порты

Вариант управления «L»

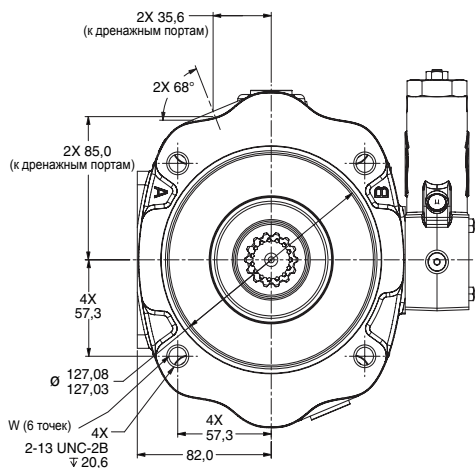
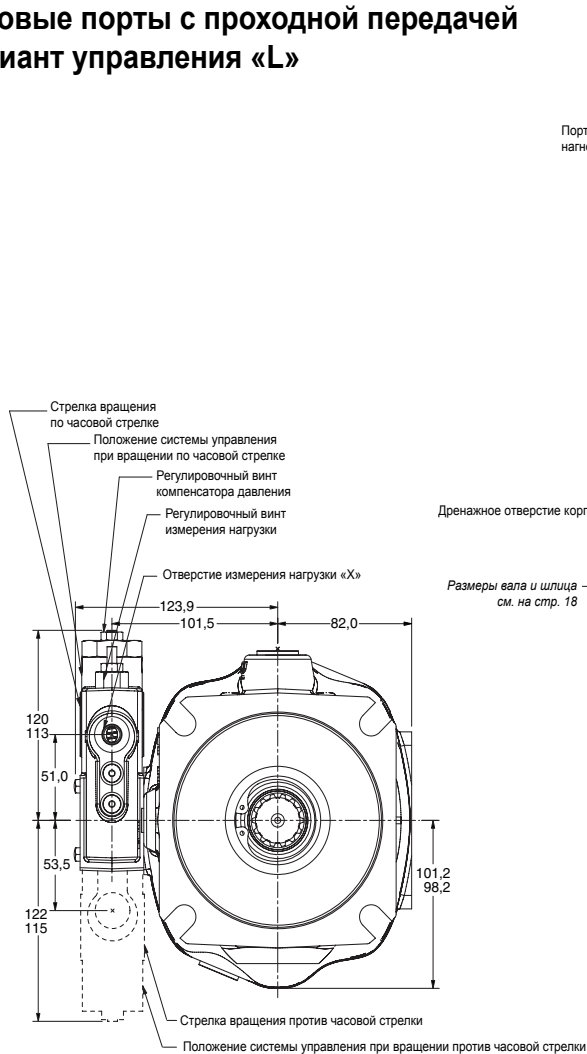


	Размеры Портов P1060		
	SAE	ISO	BSP
ØA (всасывание)	50 мм код 61 ^C	50 мм DN 51 ^B	—
Резьба W	½ - 13 UNC-2B ^C	M12 x 1,75 ^B	—
ØB (нагнетание)	25 мм код 61 ^C	25 мм DN25 ^B	—
Резьба Y	¾ - 16 UNC-2B ^C	M10 x 1,5 ^B	—
BG	SAE-4 ^D	M12x1,5 ^A	¼" ^E
D1 D2 D3	SAE-10 ^D	M22x1,5 ^A	¾" ^E
X	SAE-4 ^D	M12x1,5 ^A	¼" ^E

- Примечание А. Метрическая резьба с углублением под уплотнительное кольцо согласно ISO 6149-1.
 Примечание В. Метрическая резьба, фланец с 4 болтами согласно ISO 6162.
 Примечание С. Дюймовая резьба, фланец с 4 болтами согласно SAE J518.
 Примечание D. Дюймовая резьба с углублением под уплотнительное кольцо согласно SAE J514.
 Примечание E. Порт с углублением BSP согласно ISO 228-1.

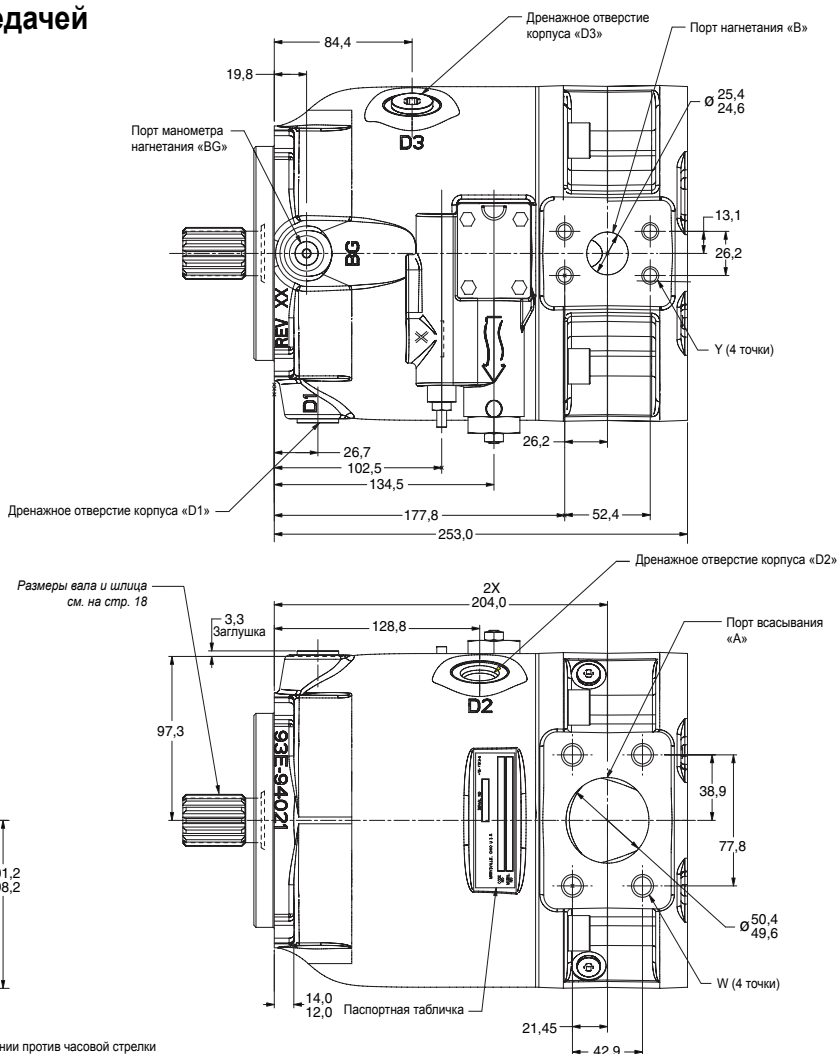


Установка насоса - P1060
Боковые порты с проходной передачей
Вариант управления «L»



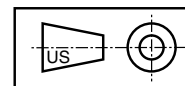
УПРАВЛЕНИЕ ДЛЯ ВРАЩЕНИЯ ПРОТИВ ЧАСОВОЙ СТРЕЛКИ НЕ ПОКАЗАНО

Положение вала	P1060 Размер и тип вала	Максимальный крутящий момент на валу (Нм)
Входная сторона	Шлиц SAE C 14T	732
	Шлиц ISO 14T	732
Страна проходной передачи	Шлицевое соединение	366



	Размеры портов P1060		
	SAE	ISO	BSP
Ø (всасывание)	50 мм код 61 ^C	50 мм DN 51 ^B	—
Резьба W	½ - 13 UNC-2B ^C	M12 x 1,75 ^B	—
ØB (нагнетание)	25 мм код 61 ^C	25 мм DN25 ^B	—
Резьба Y	¾ - 16 UNC-2B ^C	M10 x 1,5 ^B	—
BG	SAE-4 ^D	M12x1,5 ^A	¼ ^E
D1 D2 D3	SAE-10 ^D	M22x1,5 ^A	¾ ^E
X	SAE-4 ^D	M12x1,5 ^A	¼ ^E

- Примечание А. Метрическая резьба с углублением под уплотнительное кольцо согласно ISO 6149-1.
Примечание В. Метрическая резьба, фланец с 4 болтами согласно ISO 6162.
Примечание С. Дюймовая резьба, фланец с 4 болтами согласно SAE J518.
Примечание D. Дюймовая резьба с углублением под уплотнительное кольцо согласно SAE J514.
Примечание E. Порт с углублением BSP согласно ISO 228-1.

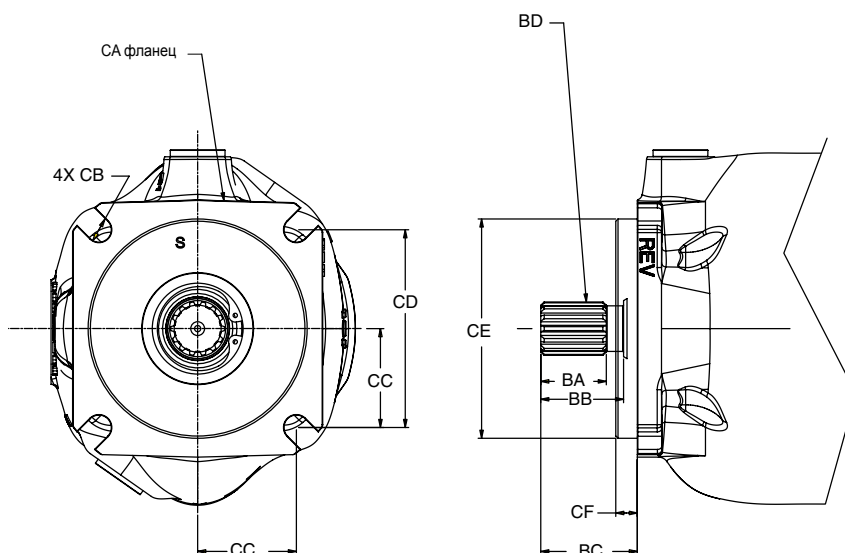


5

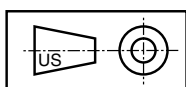
Размеры

Установка насоса - P1075

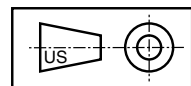
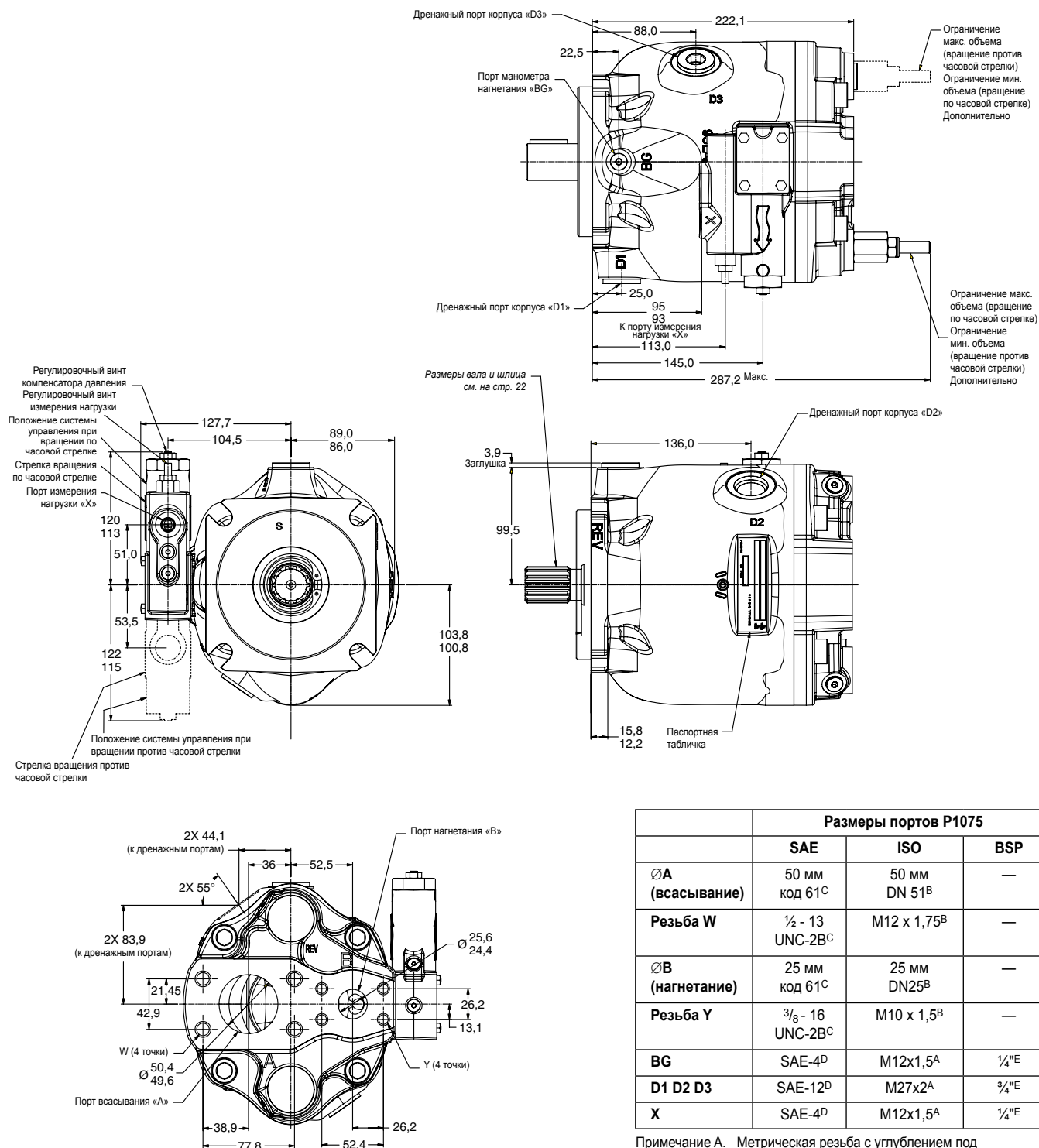
Входные валы



P1075	ISO	SAE
BA	22,0	38,0
BB	36	48
BC	47,0/46,0	56,8/55,2
BD	ШЛИЦ: ISO 3019/202991-P32N (REF DIN 5480) ЭВОЛЬВЕНТНЫЙ ШЛИЦ ПОСАДКА ПО БОКОВЫМ СТОРОНАМ ПРИ ПЛОСКОЙ ФОРМЕ ВПАДИНЫ ЧИСЛО ЗУБЬЕВ — 14 МОДУЛЬ — M2 УГОЛ ЗАЦЕПЛЕНИЯ — 30 НАРУЖНЫЙ ДИАМЕТР — 32 ТОЛЩИНА ЗУБЬЕВ — 9e	ШЛИЦ: SAE J744 SAE 32-4С ЭВОЛЬВЕНТНЫЙ ШЛИЦ ПОСАДКА ПО БОКОВЫМ СТОРОНАМ ПРИ ПЛОСКОЙ ФОРМЕ ВПАДИНЫ КЛАСС 2 ЧИСЛО ЗУБЬЕВ — 14 ШАГ — 12/24 УГОЛ ЗАЦЕПЛЕНИЯ — 30 НАРУЖНЫЙ ДИАМЕТР — 1,2268 ДЮЙМА НАЧАЛЬНЫЙ ДИАМЕТР — 1,1666
CA	ISO 3019/202991 125B4SW	SAE J744 JUN96 127-4 C
CB	13,77/13,50	ДИАМ. 14,4
CC	56,6	57,2
CD	КВАДРАТ 113,2	КВАДРАТ 114,5
CE	125,00/124,94 ISO 3019/2	127,00/126,95 SAE J744
CF	9,5/9,0	12,7/12,2



Установка насоса - P1075
Торцевые порты
Вариант управления «L»



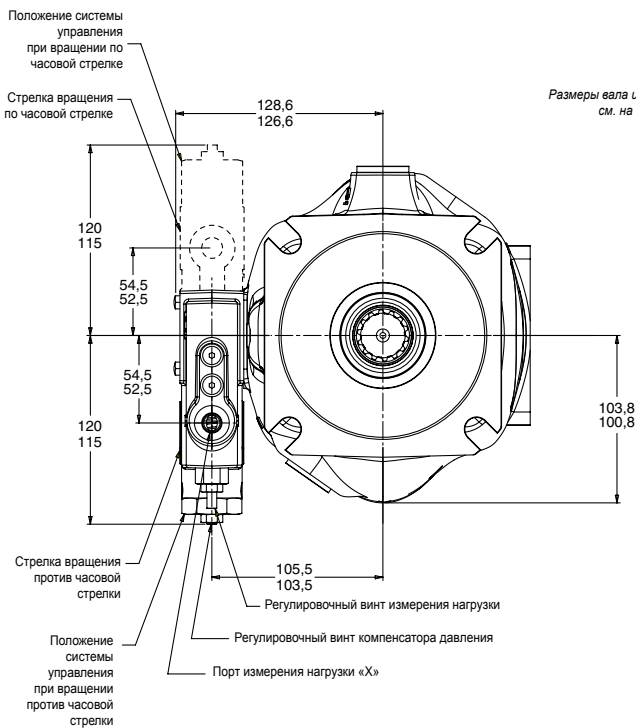
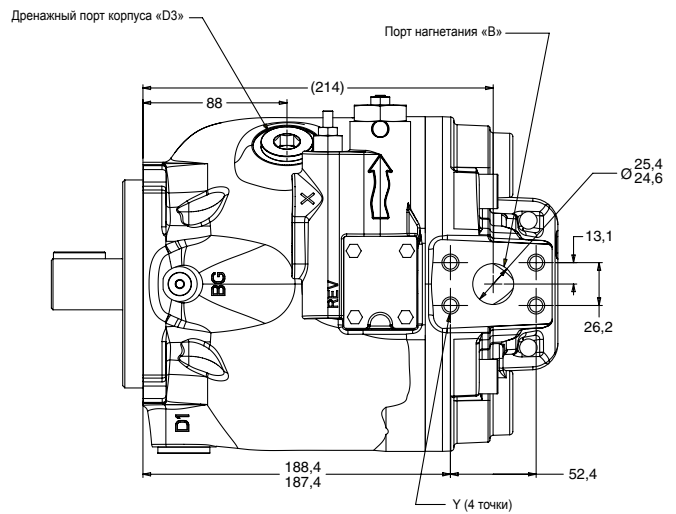
Примечание А. Метрическая резьба с углублением под уплотнительное кольцо согласно ISO 6149-1.
Примечание В. Метрическая резьба, фланец с 4 болтами согласно ISO 6162.
Примечание С. Дюймовая резьба, фланец с 4 болтами согласно SAE J518.
Примечание D. Дюймовая резьба с углублением под уплотнительное кольцо согласно SAE J514.
Примечание E. Порт с углублением BSP согласно ISO 228-1.

Размеры

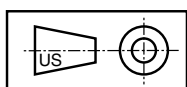
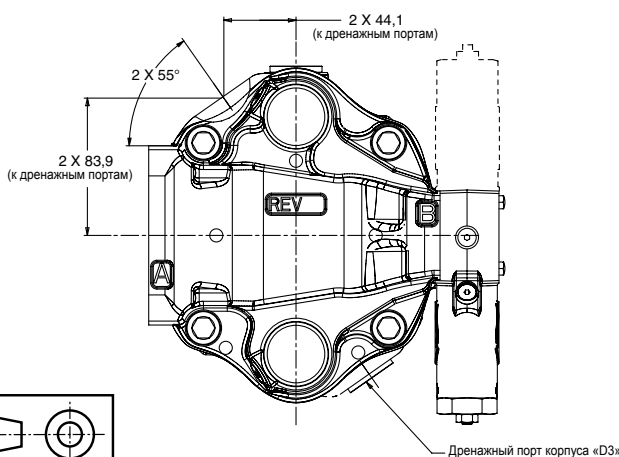
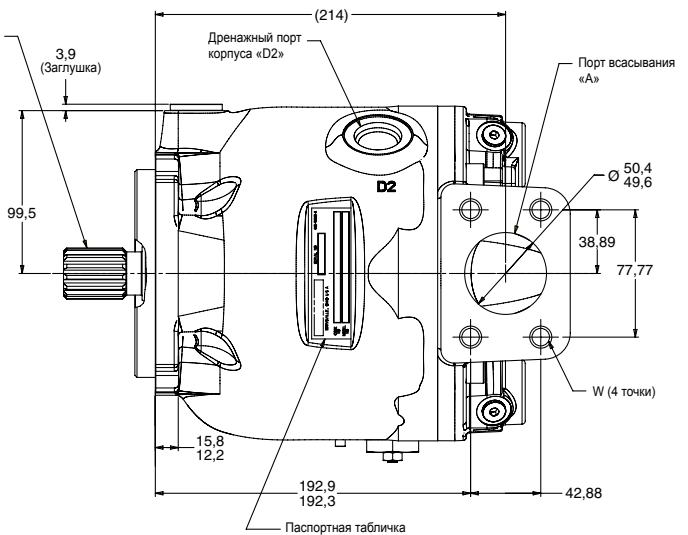
Установка насоса - P1075

Боковые порты

Вариант управления «L»



Размеры вала и шлица см. на стр. 22



	Размеры портов P1075		
	SAE	ISO	BSP
ØA (всасывание)	50 мм код 61 ^C	50 мм DN 51 ^B	—
Резьба W	½ - 13 UNC-2B ^C	M12 x 1,75 ^B	—
ØB (нагнетание)	25 мм код 61 ^C	25 мм DN25 ^B	—
Резьба Y	¾ - 16 UNC-2B ^C	M10 x 1,5 ^B	—
BG	SAE-4 ^D	M12x1,5 ^A	¼" ^E
D1 D2 D3	SAE-12 ^D	M27x2 ^A	¾" ^E
X	SAE-4 ^D	M12x1,5 ^A	¼" ^E

Примечание А. Метрическая резьба с углублением под уплотнительное кольцо согласно ISO 6149-1.

Примечание В. Метрическая резьба, фланец с 4 болтами согласно ISO 6162.

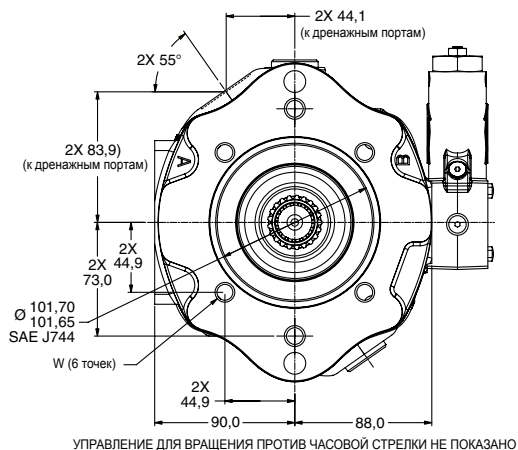
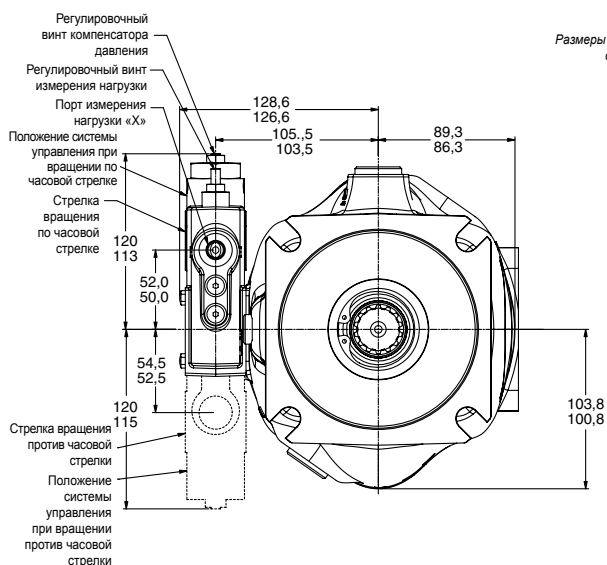
Примечание С. Дюймовая резьба, фланец с 4 болтами согласно SAE J518.

Примечание D. Дюймовая резьба с углублением под уплотнительное кольцо согласно SAE J514.

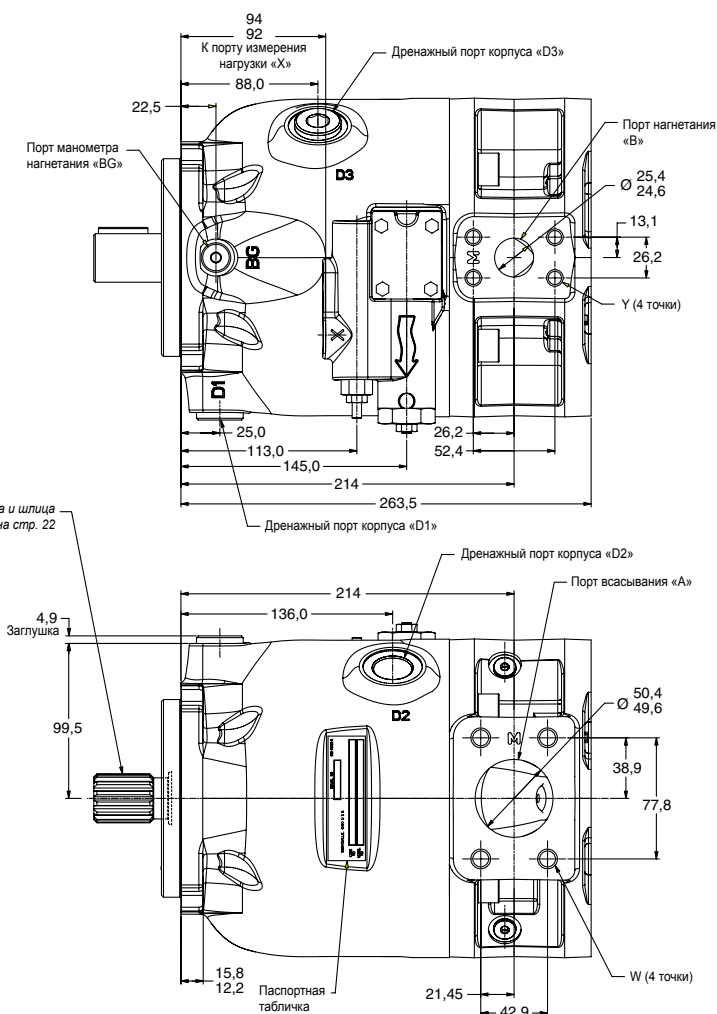
Примечание E. Порт с углублением BSP согласно ISO 228-1.



Установка насоса - P1075
Боковые порты с проходной передачей
Вариант управления «L»

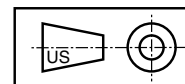


Размеры вала и шлица см. на стр. 22



	Размеры портов P1075		
	SAE	ISO	BSP
ØA (всасывание)	50 мм код 61 ^C	50 мм DN 51 ^B	—
Резьба W	½ - 13 UNC-2B ^C	M12 x 1,75 ^B	—
ØB (нагнетание)	25 мм код 61 ^C	25 мм DN25 ^B	—
Резьба Y	¾ - 16 UNC-2B ^C	M10 x 1,5 ^B	—
BG	SAE-4 ^D	M12x1,5 ^A	¼" ^E
D1 D2 D3	SAE-12 ^D	M27x2 ^A	¾" ^E
X	SAE-4 ^D	M12x1,5 ^A	¼" ^E

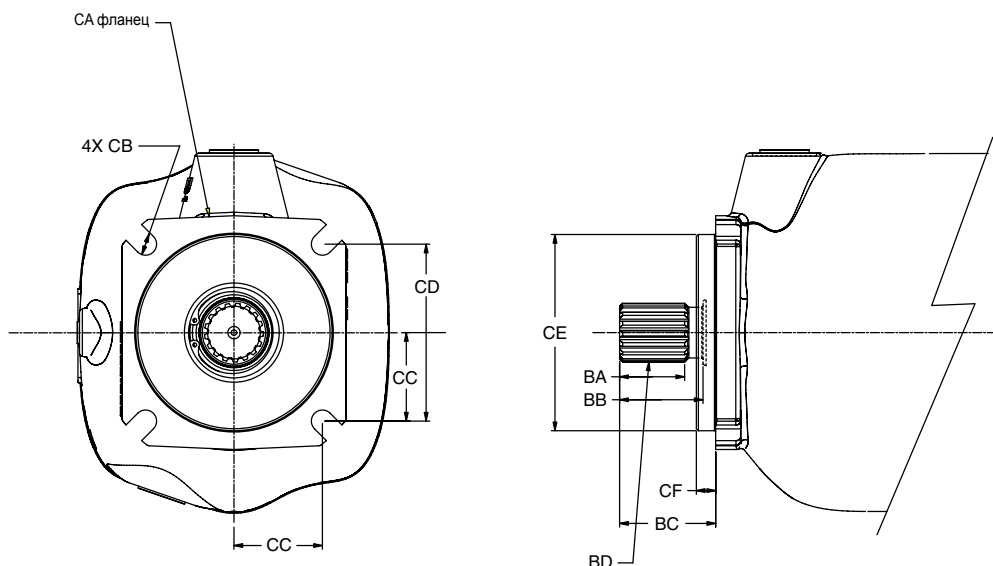
- Примечание А. Метрическая резьба с углублением под уплотнительное кольцо согласно ISO 6149-1.
Примечание В. Метрическая резьба, фланец с 4 болтами согласно ISO 6162.
Примечание С. Дюймовая резьба, фланец с 4 болтами согласно SAE J518.
Примечание D. Дюймовая резьба с углублением под уплотнительное кольцо согласно SAE J514.
Примечание E. Порт с углублением BSP согласно ISO 228-1.



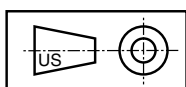
Положение вала	P1075 Размер и тип вала	Максимальный крутящий момент на валу (Нм)
Входная сторона	Шлицевой SAE C 14T	915
	Шлицевой ISO 14T	915
Сторона проходной передачи	Шлицевое соединение	458

Установка насоса - P1100

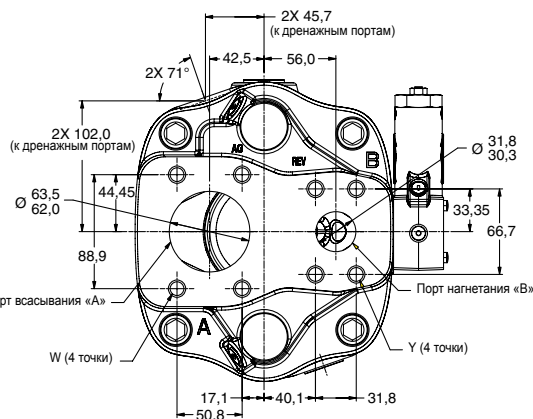
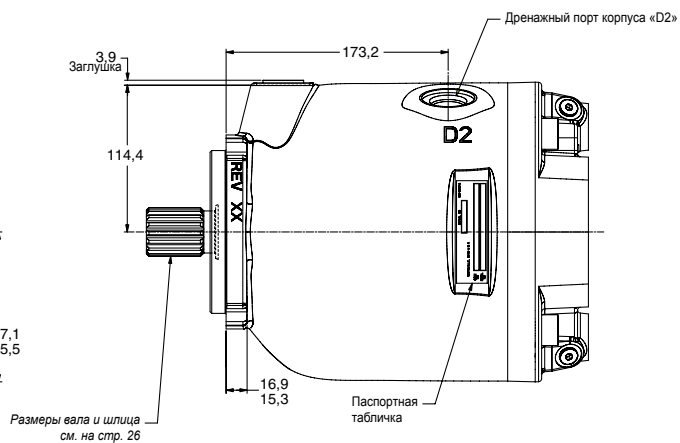
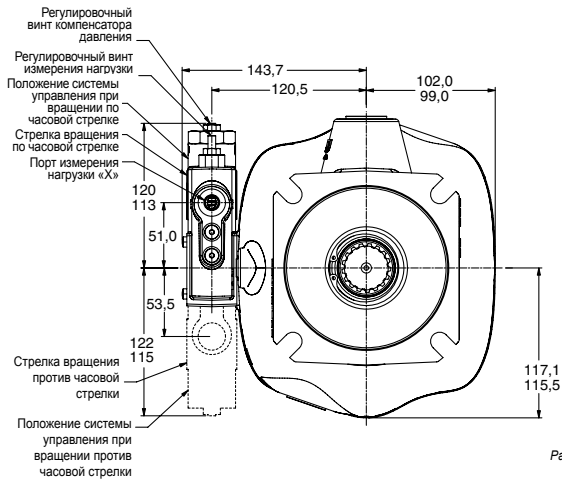
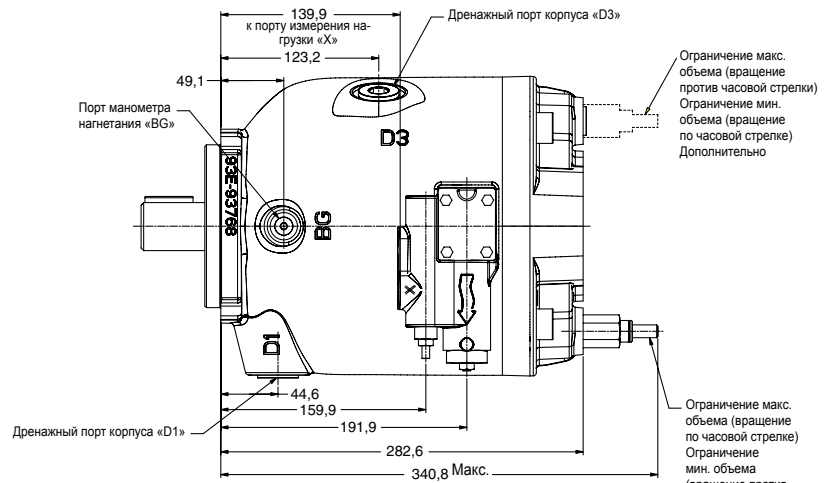
Входные валы



P1100	ISO	SAE
BA	20,0	42,1
BB	45,0	54,0
BC	56,0/55,0	62,8/61,2
BD	ШЛИЦ: ISO 3019/2-2001-P40N (REF DIN 5480) ЭВОЛЬВЕНТНЫЙ ШЛИЦ ПОСАДКА ПО БОКОВЫМ СТОРОНАМ ПРИ ПЛОСКОЙ ФОРМЕ ВПАДИНЫ ЧИСЛО ЗУБЬЕВ — 18 МОДУЛЬ — M2 УГОЛ ЗАЦЕПЛЕНИЯ — 30 НАРУЖНЫЙ ДИАМЕТР — 39,60 ТОЛЩИНА ЗУБЬЕВ — 9e	ШЛИЦ: SAE ASA-B 1960 SAE 32-4С ЭВОЛЬВЕНТНЫЙ ШЛИЦ ПОСАДКА ПО БОКОВЫМ СТОРОНАМ ПРИ ПЛО- СКОЙ ФОРМЕ ВПАДИНЫ КЛАСС 2 ЧИСЛО ЗУБЬЕВ — 17 ШАГ — 12/24 УГОЛ ЗАЦЕПЛЕНИЯ — 30 НАРУЖНЫЙ ДИАМЕТР — 1,4793/1,4763 ДЮЙМА НАЧАЛЬНЫЙ ДИАМЕТР — 1,4167
CA	ISO 3019/2-2001 125B2SW	SAE J744 JUN96 127-4 C
CB	13,77/13,50	14,4 DIA,
CC	56,6	57,2
CD	КВАДРАТ 113,2	КВАДРАТ 114.5
CE	125,00/124,94 ISO 3019/2	127,00/126,95 SAE J744
CF	9,5/9,0	12,7/12,2

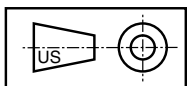


Установка насоса - P1100
Торцевые порты
Вариант управления «L»



	Размеры портов P1100		
	SAE	ISO	BSP
ØA (всасывание)	63 мм код 61 ^C	63 мм DN 64 ^B	—
Резьба W	½ - 13 UNC-2B ^C	M12 x 1,75 ^B	—
ØB (нагнетание)	32 мм код 62 ^C	32 мм DN32 ^B	—
Резьба Y	¾ - 13 UNC-2B ^C	M10 x 1,5 ^B	—
BG	SAE-4 ^D	M12x1,5 ^A	¼" ^E
D1 D2 D3	SAE-12 ^D	M27x2 ^A	¾" ^E
X	SAE-4 ^D	M12x1,5 ^A	¼" ^E

- Примечание А. Метрическая резьба с углублением под уплотнительное кольцо согласно ISO 6149-1.
Примечание В. Метрическая резьба, фланец с 4 болтами согласно ISO 6162.
Примечание С. Дюймовая резьба, фланец с 4 болтами согласно SAE J518.
Примечание D. Дюймовая резьба с углублением под уплотнительное кольцо согласно SAE J514.
Примечание E. Порт с углублением BSP согласно ISO 228-1.

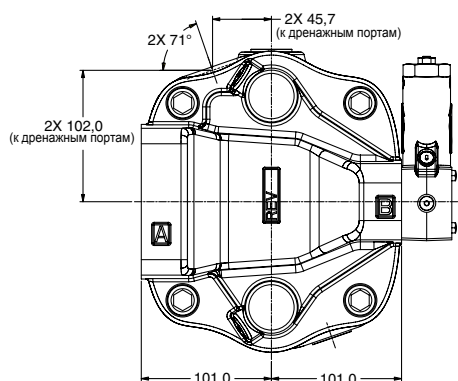
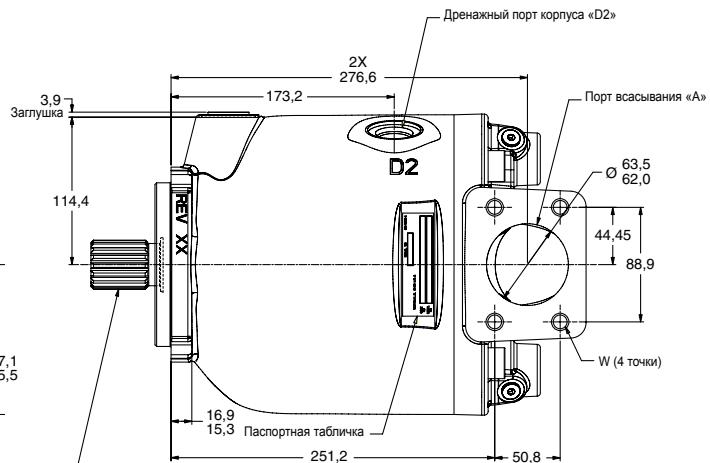
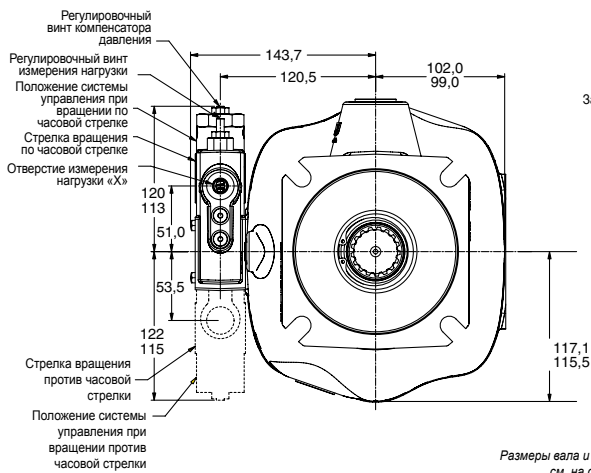
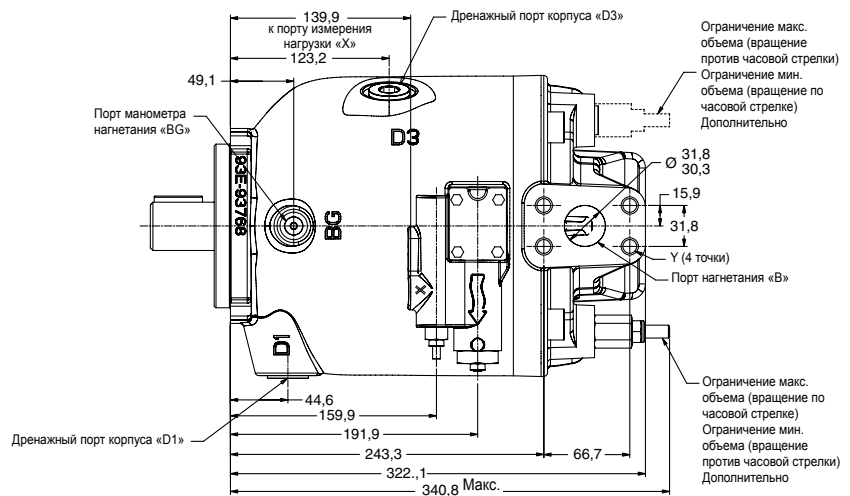


Размеры

Установка насоса - P1100

Боковые порты

Вариант управления «L»



УПРАВЛЕНИЕ ДЛЯ ВРАЩЕНИЯ ПРОТИВ ЧАСОВОЙ СТРЕЛКИ НЕ ПОКАЗАНО

	Размеры портов P1100		
	SAE	ISO	BSP
ØA (всасывание)	63 мм код 61 ^C	63 мм DN 64 ^B	—
Резьба W	½ - 13 UNC-2B ^C	M12 x 1,75 ^B	—
ØB (нагнетание)	32 мм код 62 ^C	32 мм DN32 ^B	—
Резьба Y	½ - 13 UNC-2B ^C	M10 x 1,5 ^B	—
BG	SAE-4 ^D	M12x1,5 ^A	¼" ^E
D1 D2 D3	SAE-12 ^D	M27x2 ^A	¾" ^E
X	SAE-4 ^D	M12x1,5 ^A	¼" ^E

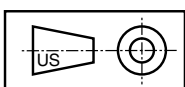
Примечание А. Метрическая резьба с углублением под уплотнительное кольцо согласно ISO 6149-1.

Примечание В. Метрическая резьба, фланец с 4 болтами согласно ISO 6162.

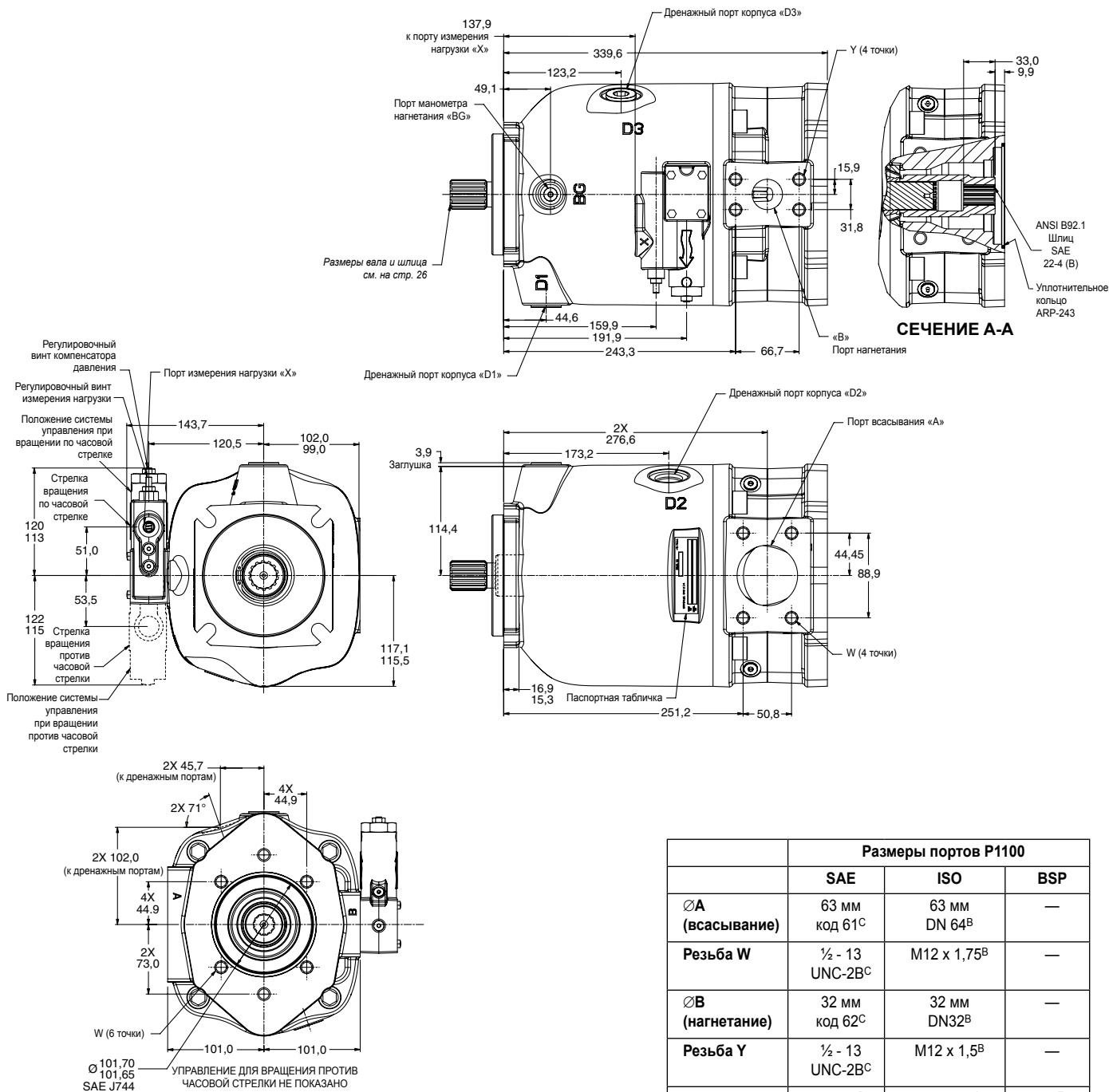
Примечание С. Дюймовая резьба, фланец с 4 болтами согласно SAE J518.

Примечание D. Дюймовая резьба с углублением под уплотнительное кольцо согласно SAE J514.

Примечание E. Порт с углублением BSP согласно ISO 228-1.



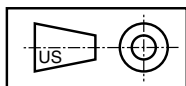
Установка насоса - P1100
Боковые порты с проходной передачей
Вариант управления «L»



Положение вала	P1100 Размер и тип вала	Максимальный крутящий момент на валу (Нм)
Входная торона	Шлицевой SAE C-C 17T	1220
	Шлицевой ISO 18T	1220
Сторона проходной передачи	Шлицевое соединение	610

	Размеры портов P1100		
	SAE	ISO	BSP
ØA (всасывание)	63 мм код 61 ^C	63 мм DN 64 ^B	—
Резьба W	½ - 13 UNC-2B ^C	M12 x 1,75 ^B	—
ØB (нагнетание)	32 мм код 62 ^C	32 мм DN32 ^B	—
Резьба Y	½ - 13 UNC-2B ^C	M12 x 1,5 ^B	—
BG	SAE-4 ^D	M12x1,5 ^A	¼" ^E
D1 D2 D3	SAE-12 ^D	M27x2 ^A	¾" ^E
X	SAE-4 ^D	M12x1,5 ^A	¼" ^E

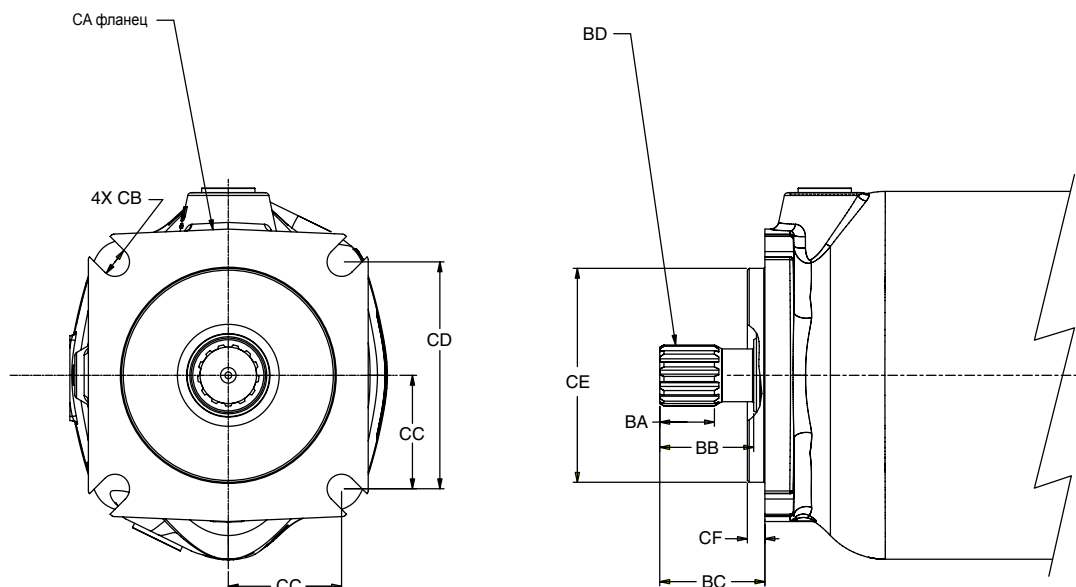
Примечание А. Метрическая резьба с углублением под уплотнительное кольцо согласно ISO 6149-1.
Примечание В. Метрическая резьба, фланец с 4 болтами согласно ISO 6162.
Примечание С. Дюймовая резьба, фланец с 4 болтами согласно SAE J518.
Примечание D. Дюймовая резьба с углублением под уплотнительное кольцо согласно SAE J514.
Примечание E. Порт с углублением BSP согласно ISO 228-1.



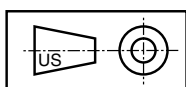
Размеры

Установка насоса - P1140

Входные валы

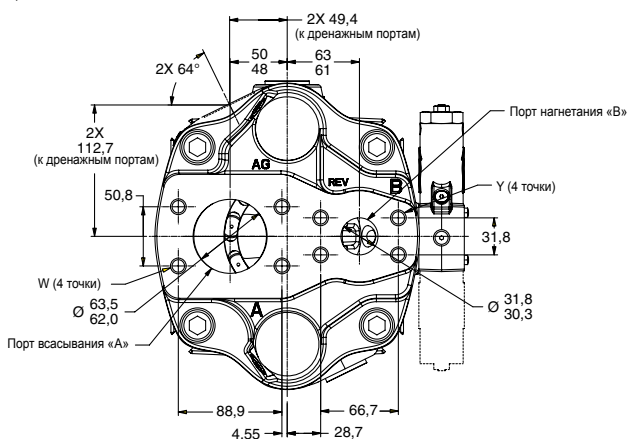
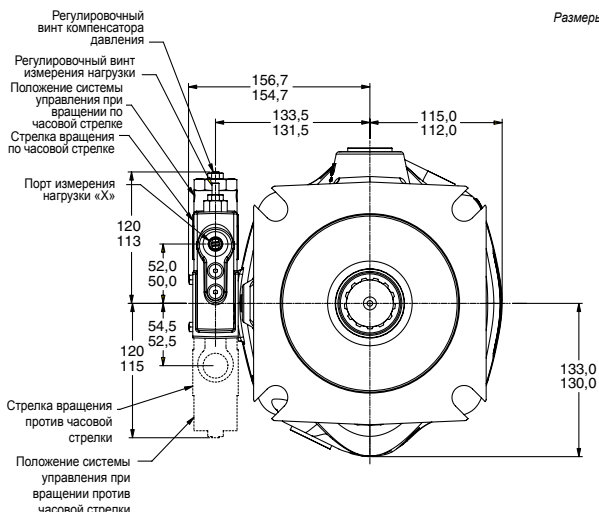
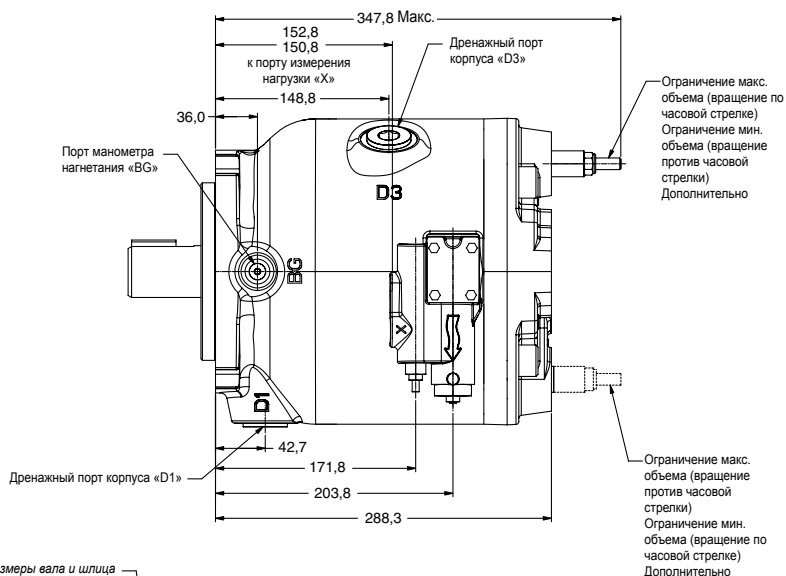


P1140	ISO	SAE
BA	41,0	39,0
BB	55,0	67,0
BC	66,0/65,0	75,8/74,2
BD	ШЛИЦ: ISO 3019/2-2001-P50N (REF DIN 5480) ЭВОЛЬВЕНТНЫЙ ШЛИЦ ПОСАДКА ПО БОКОВЫМ СТОРОНАМ ПРИ ПЛОСКОЙ ФОРМЕ ВПАДИНЫ ЧИСЛО ЗУБЬЕВ — 24 МОДУЛЬ — M2 УГОЛ ЗАЦЕПЛЕНИЯ — 30 НАРУЖНЫЙ ДИАМЕТР — 49,60 ТОЛЩИНА ЗУБЬЕВ — 9g	ШЛИЦ: SAE J498-B 1969 SAE 32-4С ЭВОЛЬВЕНТНЫЙ ШЛИЦ ПОСАДКА ПО БОКОВЫМ СТОРОНАМ ПРИ ПЛОСКОЙ ФОРМЕ ВПАДИНЫ КЛАСС 2 ЧИСЛО ЗУБЬЕВ — 13 ШАГ — 8/16 УГОЛ ЗАЦЕПЛЕНИЯ — 30 НАРУЖНЫЙ ДИАМЕТР — 1,47210/1,7160 ДЮЙМА НАЧАЛЬНЫЙ ДИАМЕТР — 1,6250
CA	ISO 3019/2-2001 180B4SW	SAE J744 JUN96 152-4 (D)
CB	18,20/17,80	ДИАМ. 20,9/20,5
CC	79,2	80,8
CD	КВАДРАТ 158,4	КВАДРАТ 161,6
CE	180.00/179.95 ISO 3019/2	1152,40/152,35 SAE J744
CF	9,5/9,0	12,7/12,2



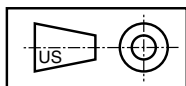
Размеры

Установка насоса - P1140
Торцевые порты
Вариант управления «L»



Размеры портов P1140			
	SAE	ISO	BSP
ØA (всасывание)	63 мм код 61 ^C	63 мм DN 64 ^B	—
Резьба W	½ - 13 UNC-2B ^C	M12 x 1,75 ^B	—
ØB (нагнетание)	32 мм код 62 ^C	32 мм DN32 ^B	—
Резьба Y	½ - 13 UNC-2B ^C	M12 x 1,5 ^B	—
BG	SAE-4 ^D	M12x1,5 ^A	¼" ^E
D1 D2 D3	SAE-16 ^D	M33x2 ^A	1" ^E
X	SAE-4 ^D	M12x1,5 ^A	¼" ^E

Примечание А. Метрическая резьба с углублением под уплотнительное кольцо согласно ISO 6149-1.
 Примечание В. Метрическая резьба, фланец с 4 болтами согласно ISO 6162.
 Примечание С. Дюймовая резьба, фланец с 4 болтами согласно SAE J518.
 Примечание D. Дюймовая резьба с углублением под уплотнительное кольцо согласно SAE J514.
 Примечание E. Порт с углублением BSP согласно ISO 228-1.

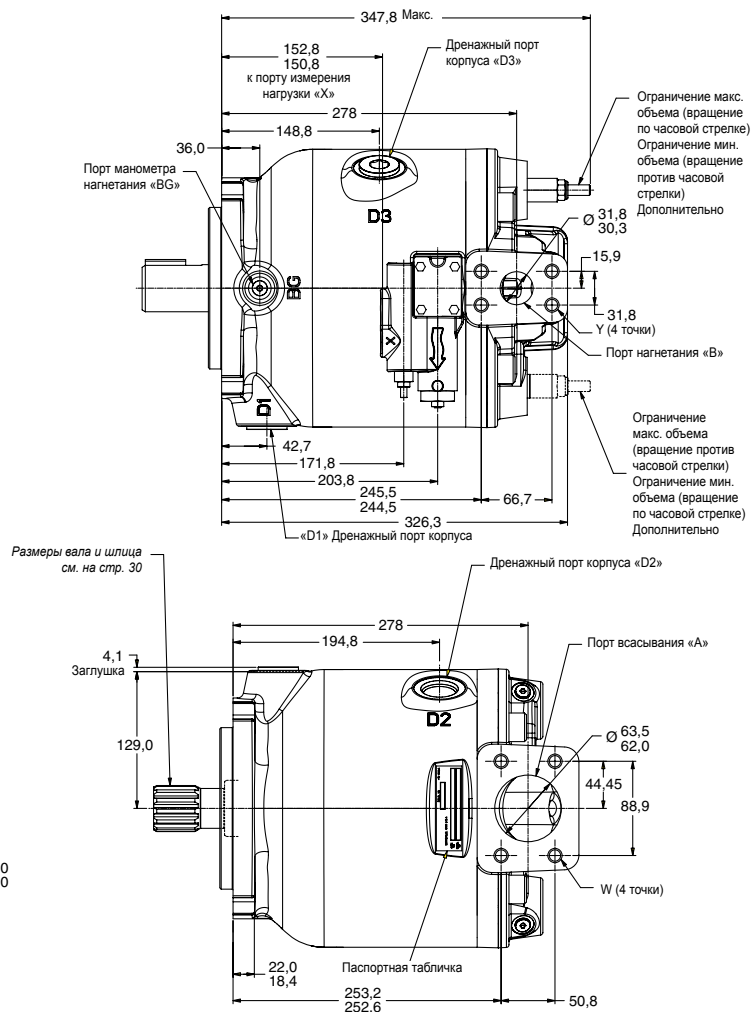
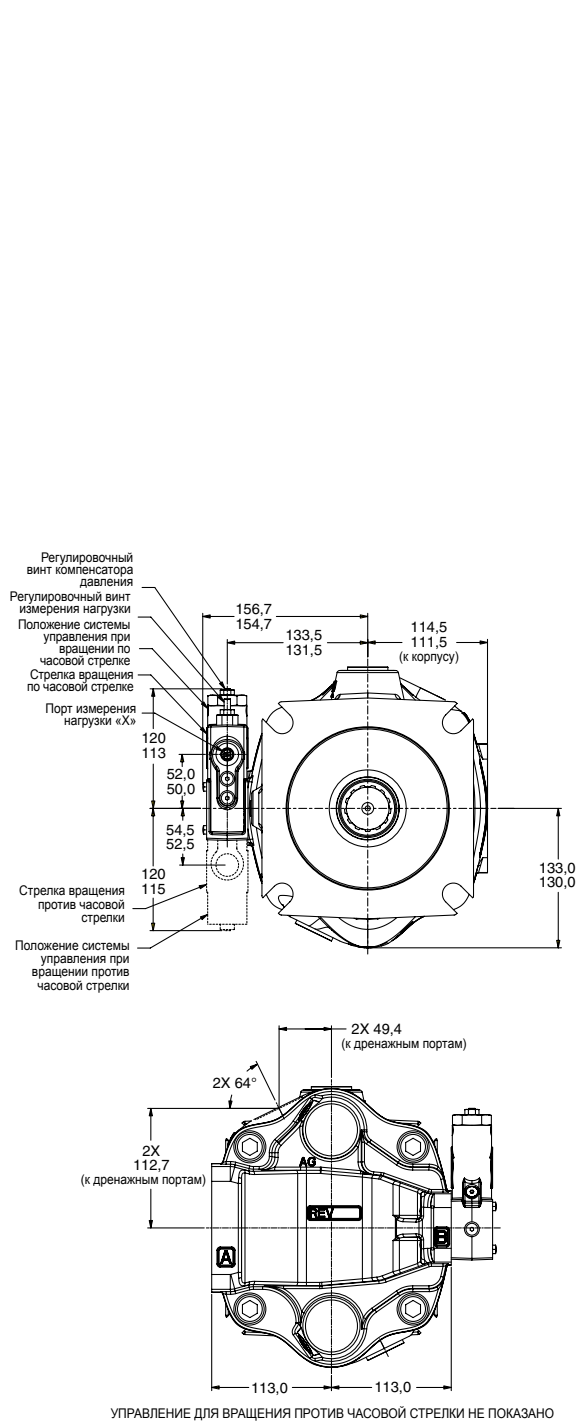


Размеры

Установка насоса - P1140

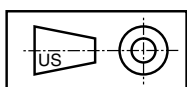
Боковые порты

Вариант управления «L»

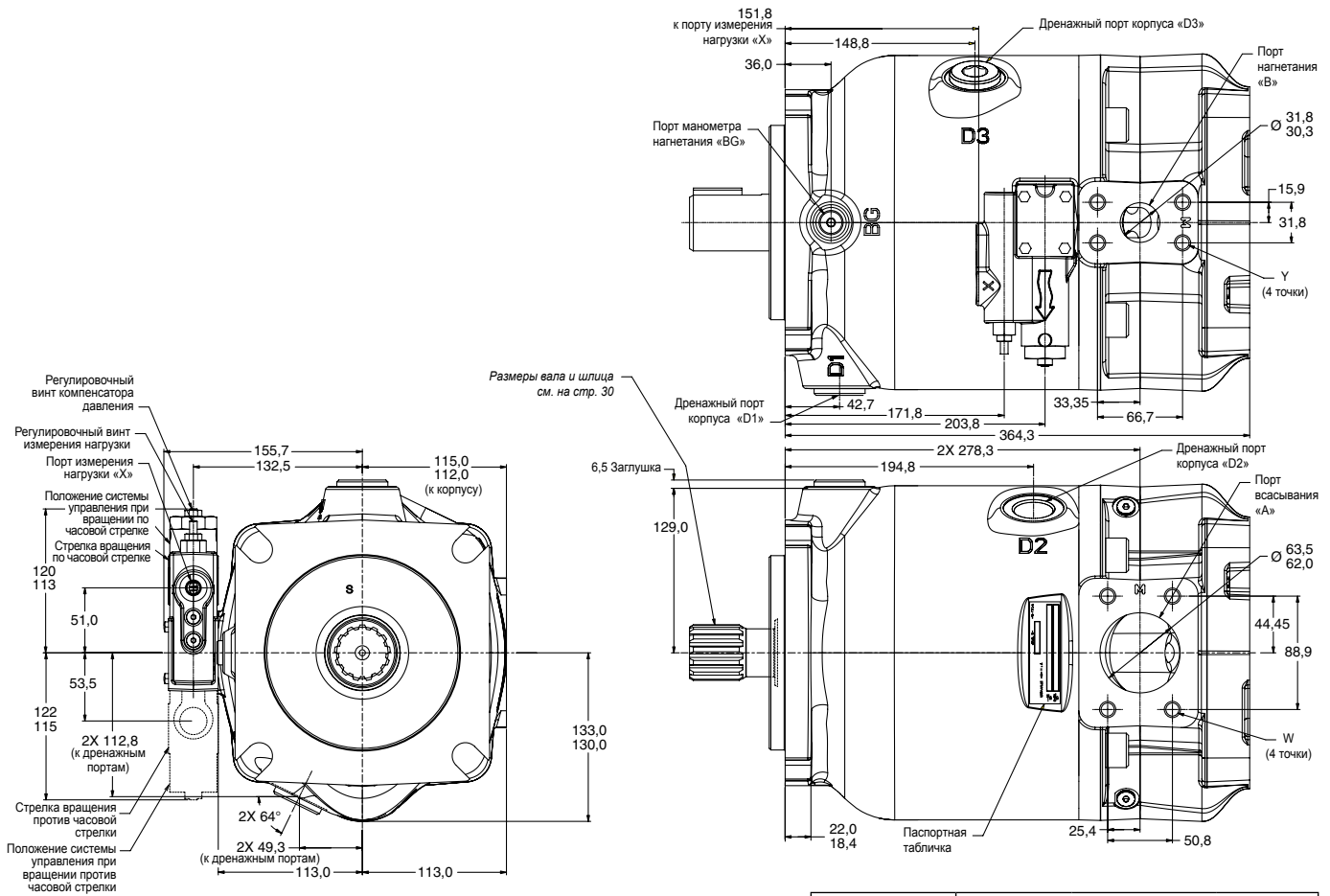


	Размеры портов P1140		
	SAE	ISO	BSP
ØA (всасывание)	63 мм код 61 ^C	63 мм DN 64 ^B	—
Резьба W	½ - 13 UNC-2B ^C	M12 x 1,75 ^B	—
ØB (нагнетание)	32 мм код 62 ^C	32 мм DN32 ^B	—
Резьба Y	½ - 13 UNC-2B ^C	M12 x 1,5 ^B	—
BG	SAE-4 ^D	M12x1,5 ^A	¼" ^E
D1 D2 D3	SAE-16 ^D	M33x2 ^A	1" ^E
X	SAE-4 ^D	M12x1,5 ^A	¼" ^E

- Примечание А. Метрическая резьба с углублением под уплотнительное кольцо согласно ISO 6149-1.
Примечание В. Метрическая резьба, фланец с 4 болтами согласно ISO 6162.
Примечание С. Дюймовая резьба, фланец с 4 болтами согласно SAE J518.
Примечание D. Дюймовая резьба с углублением под уплотнительное кольцо согласно SAE J514.
Примечание E. Порт с углублением BSP согласно ISO 228-1.



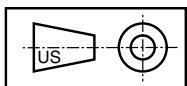
Установка насоса - P1140
Боковые порты с проходной передачей
Вариант управления «L»



Положение вала	P1140 Размер и тип вала	Максимальный крутящий момент на валу (Нм)
Входная сторона	Шлицевой SAE D 13T	1708
	Шлицевой ISO 24T	1708
Страна проходной передачи	Шлицевое соединение	854

	Размеры портов P1140		
	SAE	ISO	BSP
ØA (всасывание)	63 мм код 61 ^C	63 мм DN 64 ^B	—
Резьба W	½ - 13 UNC-2B ^C	M12 x 1,75 ^B	—
ØB (нагнетание)	32 мм код 62 ^C	32 мм DN32 ^B	—
Резьба Y	½ - 13 UNC-2B ^C	M12 x 1,5 ^B	—
BG	SAE-4 ^D	M12x1,5 ^A	¼" ^E
D1 D2 D3	SAE-16 ^D	M33x2 ^A	1" ^E
X	SAE-4 ^D	M12x1,5 ^A	¼" ^E

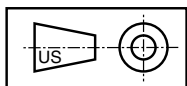
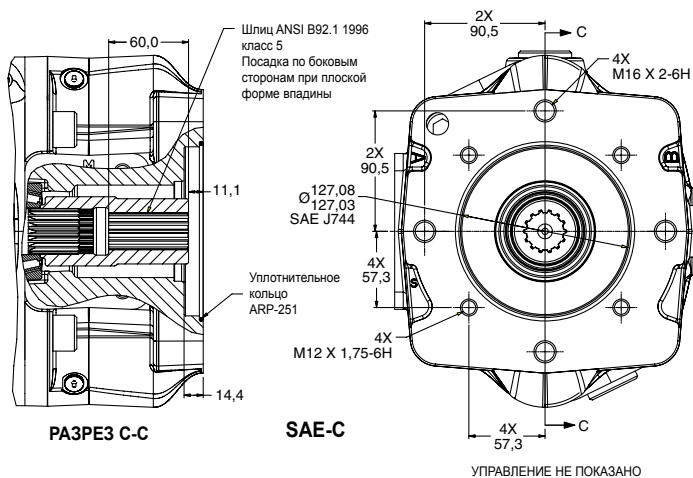
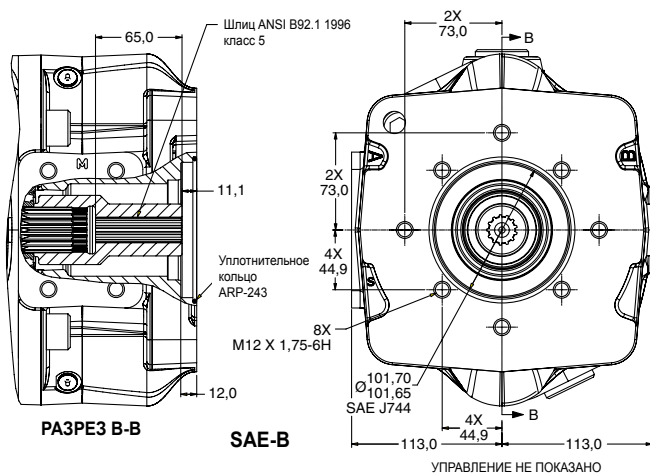
- Примечание А. Метрическая резьба с углублением под уплотнительное кольцо согласно ISO 6149-1.
 Примечание В. Метрическая резьба, фланец с 4 болтами согласно ISO 6162.
 Примечание С. Дюймовая резьба, фланец с 4 болтами согласно SAE J518.
 Примечание D. Дюймовая резьба с углублением под уплотнительное кольцо согласно SAE J514.
 Примечание E. Порт с углублением BSP согласно ISO 228-1.



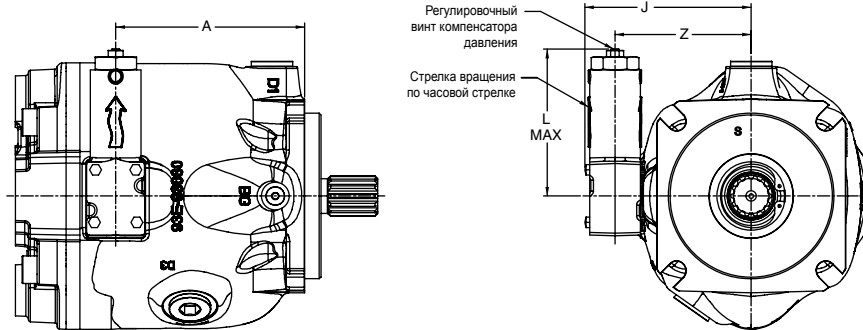
Установка насоса - P1140

Боковые порты с проходной передачей

Варианты монтажа



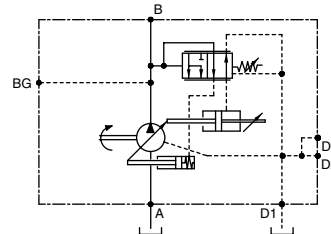
Управление С**
Ограничитель давления



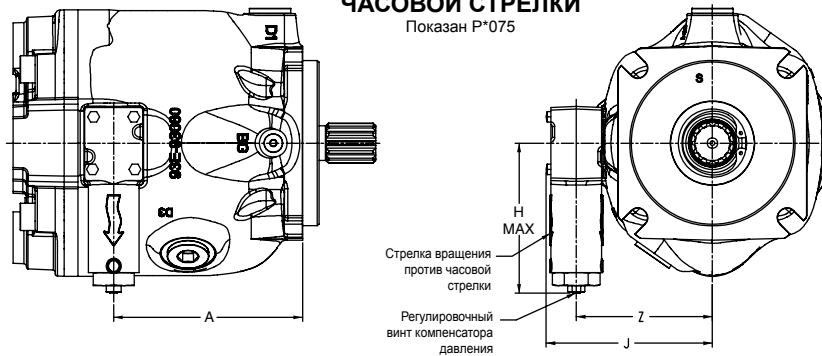
РАСПОЛОЖЕНИЕ ПО ЧАСОВОЙ СТРЕЛКЕ
Показан P*075

УПРАВЛЕНИЕ С**

ЧУВСТВИТЕЛЬНОСТЬ РЕГУЛИРОВКИ	
C00	40 бар на 1 оборот
C10	18,6 бар на 1 оборот

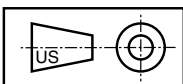


РАСПОЛОЖЕНИЕ ПРОТИВ ЧАСОВОЙ СТРЕЛКИ
Показан P*075



Размеры

Модель	A	H макс.	J	L макс.	Z
P*060	134,5	122	124,7	120	101,5
P*075	145,0	122	127,7	120	104,5
P*100	191,9	122	143,7	120	120,5
P*140	203,8	122	155,7	120	132,5

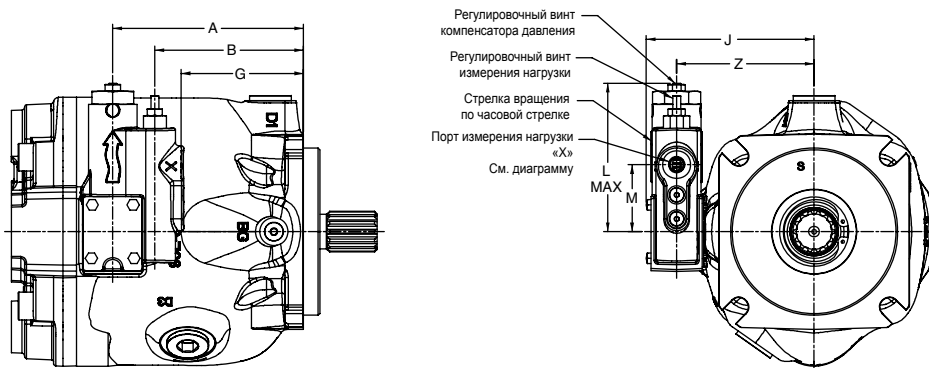


5

Размеры

Управление L**

Измерение нагрузки с ограничителем давления

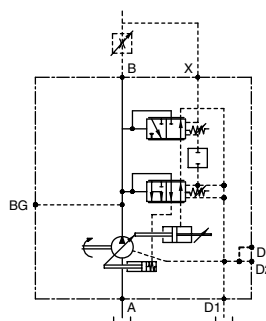


РАСПОЛОЖЕНИЕ ПО
ЧАСОВОЙ СТРЕЛКЕ

Показан P*075

УПРАВЛЕНИЕ L**

ЧУВСТВИТЕЛЬНОСТЬ РЕГУЛИРОВКИ	
Измерение нагрузки	28 бар на 1 оборот
Компенсатор давления L0	40 бар на 1 оборот
Компенсатор давления L1	18,6 бар на 1 оборот



РАСПОЛОЖЕНИЕ ПРОТИВ
ЧАСОВОЙ СТРЕЛКИ

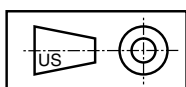
Показан P*075



ПОРТ ИЗМЕРЕНИЯ НАГРУЗКИ «X»	
P****PS	Порт SAE J514 с цилиндрической резьбой и уплотнительным кольцом 7/16-20 UNF-2B (SAE-4)
P****PA	1/4" BSPP согласно ISO 228-1
P****PB	1/4" BSPP согласно ISO 228-1
P****PM	M12 x 1,5-6H согласно ISO 6149-1

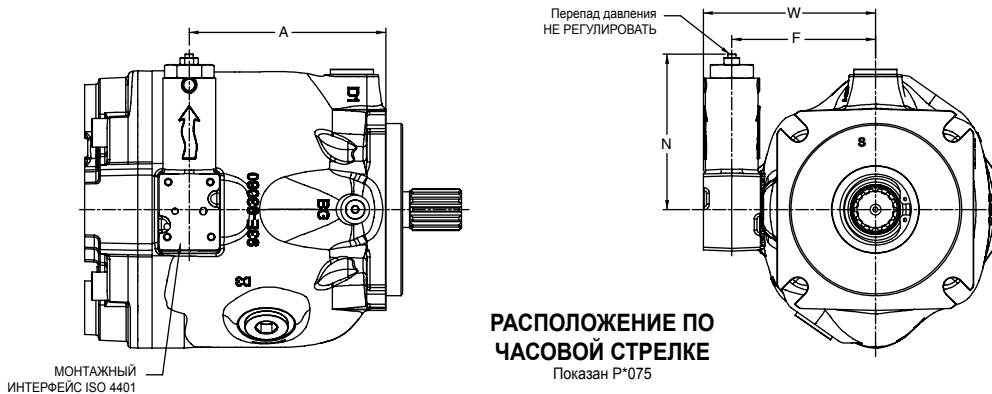
Размеры

Модель	A	B	G	H макс.	J	K	L макс.	M	Z
P*060	134,5	102,5	82,5	122	124,7	53,5	120	51,0	101,5
P*075	145,0	113,0	93,0	122	127,7	53,5	120	51,0	104,5
P*100	191,9	159,9	139,9	122	143,7	53,5	120	51,0	120,5
P*140	203,8	171,8	151,8	122	155,7	53,5	120	51,0	132,5

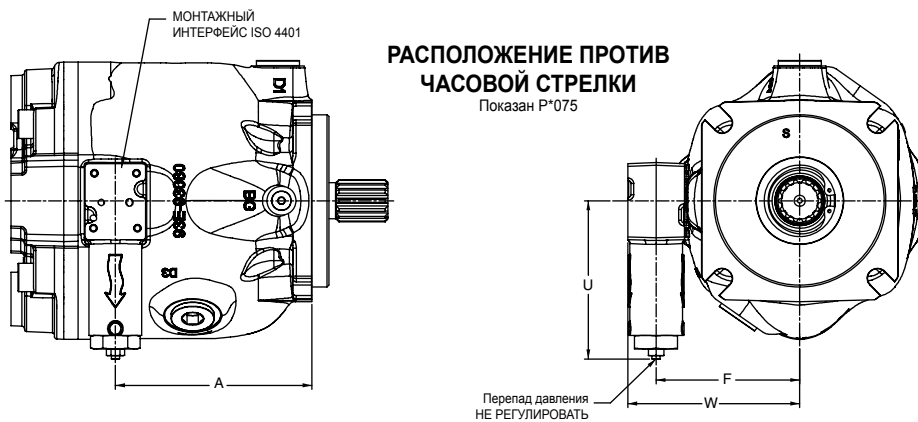
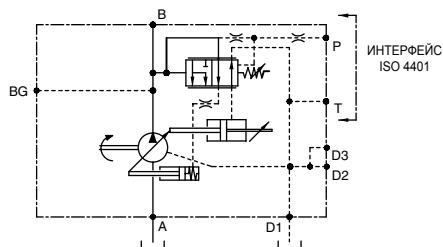


Управление RN

Система управления с интерфейсом ISO 4401 и транспортировочной крышкой

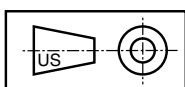


УПРАВЛЕНИЕ RN



Размеры

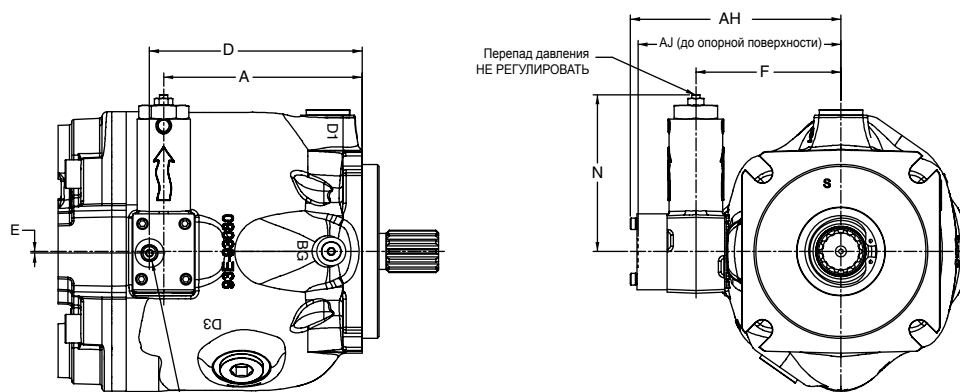
Модель	A	F	N	U	W
P*060	134,5	103,0	114,6	116,8	124,0
P*075	145,0	106,0	114,6	116,8	127,0
P*100	191,9	122,0	114,6	116,8	143,0
P*140	203,8	134,0	114,6	116,8	155,0



Размеры

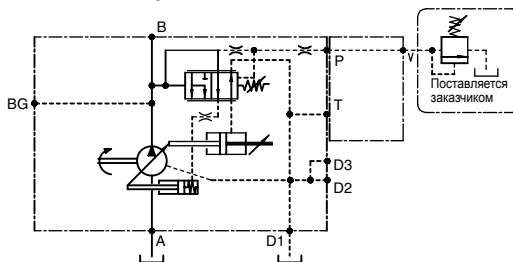
Управление RH

Дистанционный ограничитель давления с сервоуправлением



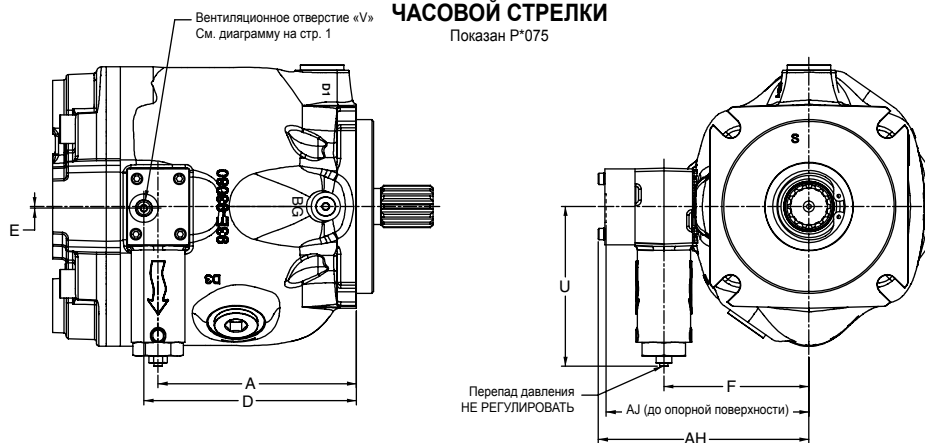
РАСПОЛОЖЕНИЕ ПО ЧАСОВОЙ СТРЕЛКЕ

УПРАВЛЕНИЕ RH



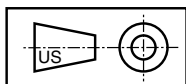
РАСПОЛОЖЕНИЕ ПРОТИВ ЧАСОВОЙ СТРЕЛКИ

Показан P*075



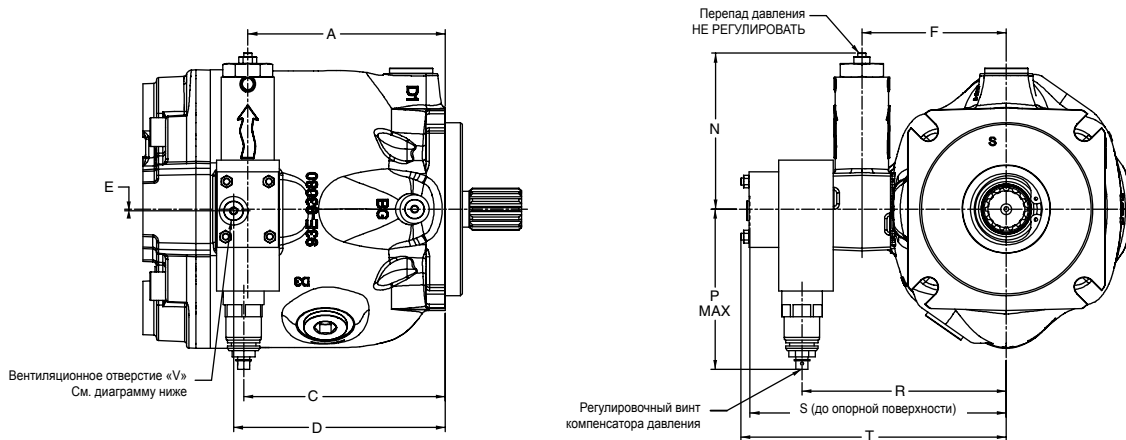
Размеры

Модель	A	D	E	F	N	U	AH	AJ
P*060	134,5	144,9	1,3	103,0	114,6	116,8	150,9	145,2
P*075	145,0	155,4	1,3	106,0	114,6	116,8	153,9	148,2
P*100	191,9	202,3	1,3	122,0	114,6	116,8	169,9	164,2
P*140	203,8	214,2	1,3	134,0	114,6	116,8	181,9	176,2



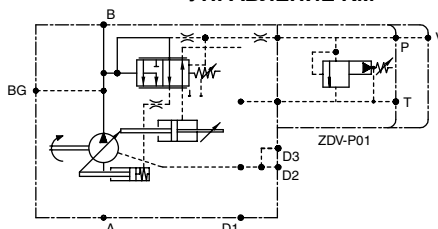
Управление RM

Ограничитель давления с сервоуправлением
с механической регулировкой и вентиляционным отверстием

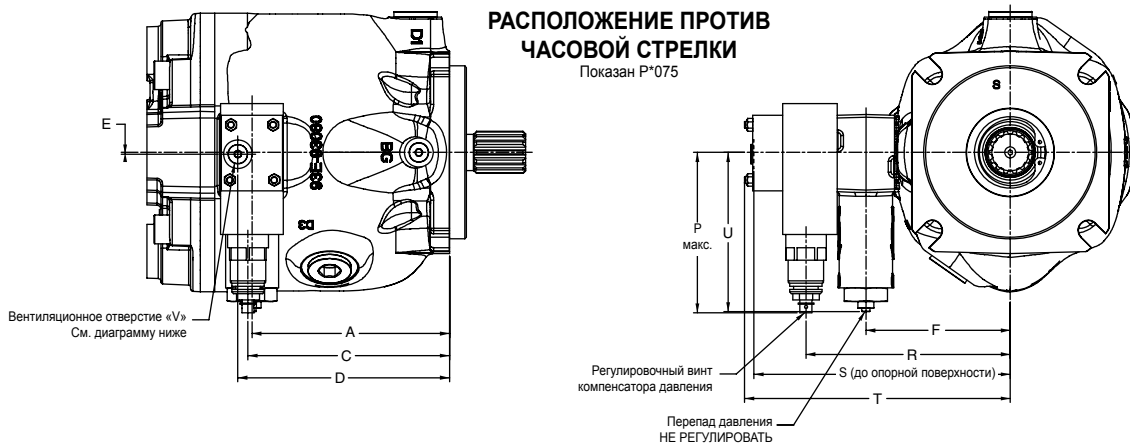


РАСПОЛОЖЕНИЕ ПО ЧАСОВОЙ СТРЕЛКЕ
Показан P*075

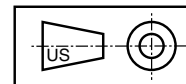
УПРАВЛЕНИЕ RM



РАСПОЛОЖЕНИЕ ПРОТИВ ЧАСОВОЙ СТРЕЛКИ
Показан P*075



Модель	Вентиляционное отверстие «V»
P****PS	Отверстие SAE J514 с цилиндрической резьбой и уплотнительным кольцом 7/16-20 UNF-2B (SAE-4)
P****PA	1/4" BSPP согласно ISO 228-1
P****PB	1/4" BSPP согласно ISO 228-1
P****PM	M12 x 1,5-6H согласно ISO 6149-1



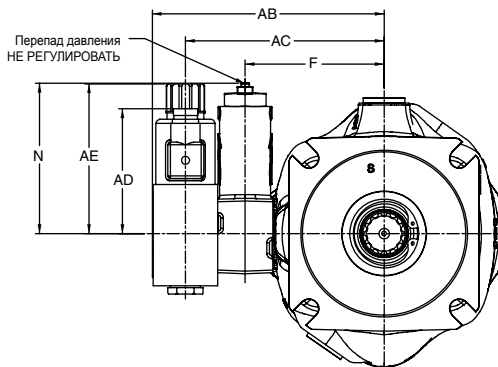
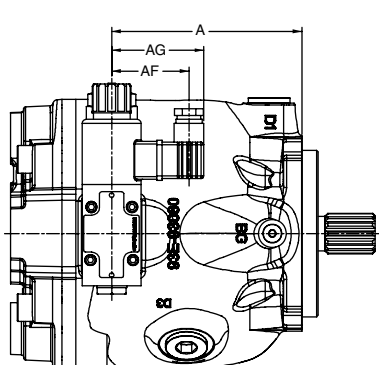
Размеры

Модель	A	C	D	E	F	N	P макс.	R	S	T	U
P*060	134,5	137,5	144,9	1,3	103,0	114,6	117,8	147	185,2	192,0	116,8
P*075	145,0	148,0	155,4	1,3	106,0	114,6	117,8	150,0	188,2	195,0	116,8
P*100	191,9	194,9	202,3	1,3	122,0	114,6	117,8	166,0	204,2	211,0	116,8
P*140	203,8	206,8	214,2	1,3	134,0	114,6	117,8	178,0	216,2	223,0	116,8

Размеры

Управление RE

Ограничитель давления с сервоуправлением и электрической регулировкой



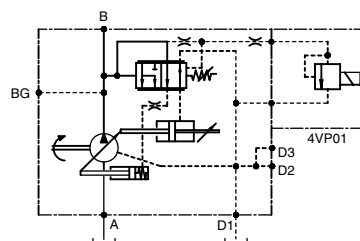
РАСПОЛОЖЕНИЕ ПО ЧАСОВОЙ СТРЕЛКЕ

Показан P*075

ДЛЯ ПРИВОДА КЛАПАНА 4VP01
РЕКОМЕНДУЮТСЯ СЛЕДУЮЩИЕ КОМПОНЕНТЫ

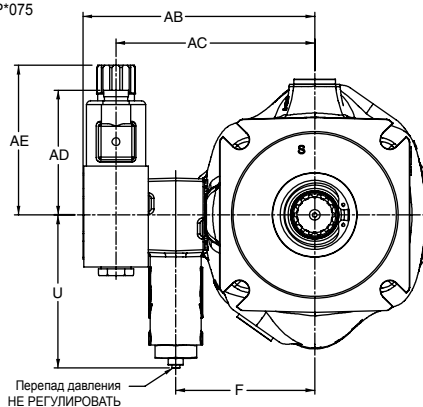
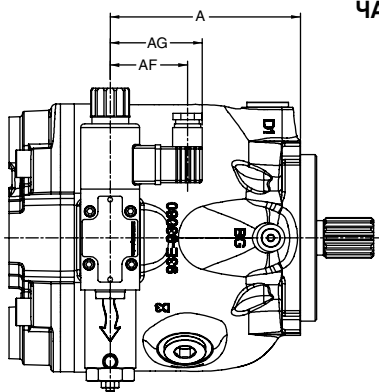
НОМЕР ПО КАТАЛОГУ	ОПИСАНИЕ
701-00600-8	Пропорциональный усилитель
701-00007-8	Держатель платы
701-00023-8	Источник питания
701-00066-8	Держатель платы
701-00013-8	Потенциометр
ССЫЛКА	3-EN 2200-B
ССЫЛКА	9-EN601-A для установки

УПРАВЛЕНИЕ RE



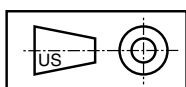
РАСПОЛОЖЕНИЕ ПРОТИВ ЧАСОВОЙ СТРЕЛКИ

Показан P*075



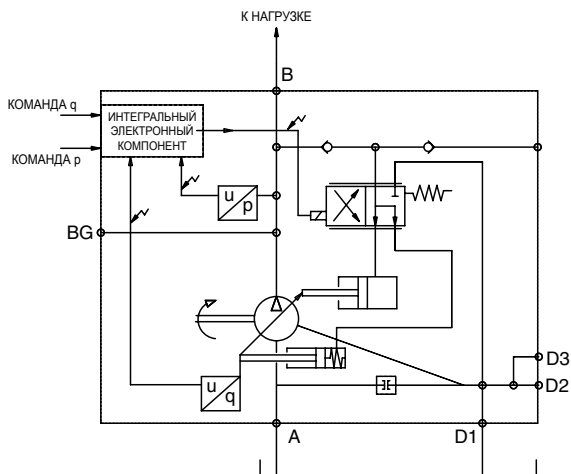
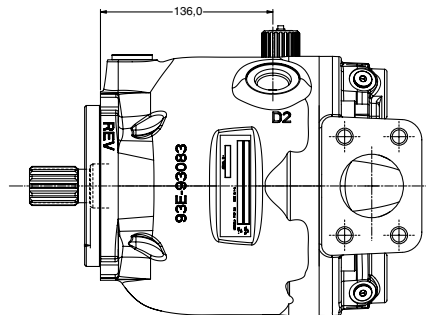
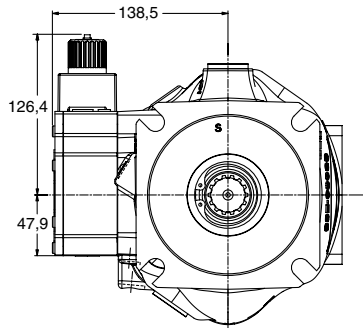
Размеры

Модель	A	F	N	U	Z	AB	AC	AD	AE	AF	AG
P*060	134,5	103,0	114,6	116,8	101,5	173,8	148,5	95,1	114,1	R59,0	R70,2
P*075	145,0	106,0	114,6	116,8	104,5	176,8	151,5	95,1	114,1	R59,0	R70,2
P*100	191,9	122,0	114,6	116,8	120,5	192,8	167,5	95,1	114,1	R59,0	R70,2
P*140	203,8	134,0	114,6	116,8	132,5	204,8	179,5	95,1	114,1	R59,0	R70,2

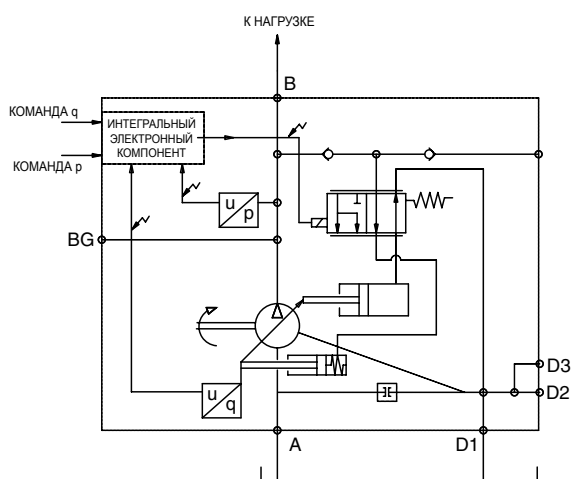


Управление EY и GY

Встроенное цифровое электронное управление (IDEC)
(только 075)



Вариант EY — (смещение пружины клапана до нулевого рабочего объема)



Вариант GY — (смещение пружины клапана до макс. рабочего объема)

5

