

ГИДРОМОТОРС

(812) 400-69-69

www.gidro-motors.ru

Шестеренные насосы

Серия PGP

Насосы нерегулируемые в чугунном корпусе

aerospace
climate control
electromechanical
filtration
fluid & gas handling
hydraulics
pneumatics
process control
sealing & shielding



ENGINEERING YOUR SUCCESS.

Содержание	Стр. 4-2-
PGP600 Характеристики	3
PGP/PGM620 Код для заказа.....	4
PGP620 Рабочие характеристики	5
PGP620 Технические данные / Размеры	6
PGP/PGM640 Код для заказа.....	8
PGP640 Рабочие характеристики	9
PGP640 Технические данные / Размеры	10
PGP600 Пример заказа (многосекционные насосы).....	11
Насосы с «разрезными шестернями»	12
Номограмма	13
Номограмма скорости потока в трубе.....	13
Нагрузки на валу / Рабочие жидкости	14

В течение многих лет компания Parker Hydraulics поставляет шестеренные насосы и гидромоторы для рынков мобильных машин и промышленного оборудования во всем мире, в особенности для погрузочных, сельскохозяйственных и строительных машин. Многие насосы и гидромоторы Parker были разработаны и испытаны в соответствии с конкретными потребностями этих применений.

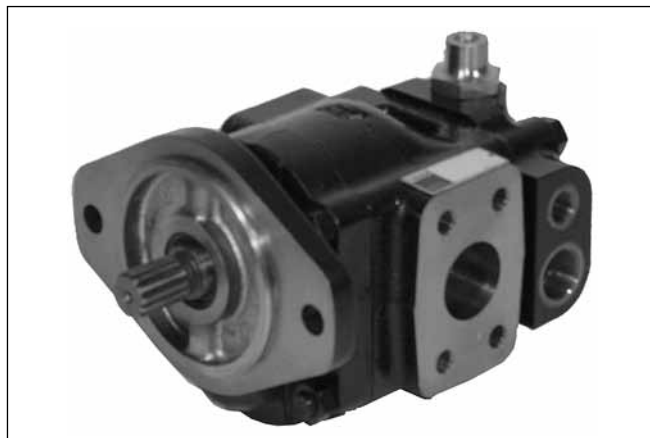
Стратегия компании Parker по предоставлению решений на высоком техническом уровне в сочетании с отмеченной наградами гибкой производственной системой позволяет предлагать широкий спектр стандартных вариантов исполнения, соответствующих нормам: SAE, DIN, Европейским нормам а также другие специальные исполнения.

Особенности

- Запатентованная конструкция корпуса с блокировкой
- Шестерни с 12 зубьями, бронзовые компенсаторы
- Поставляются сдвоенные, строенные насосы и насосы скомбинированные из различных типоразмерных групп
- Общие порты всасывания для сдвоенных и строенных насосов
- Рабочие давления до 310 бар
- Обкатка в производственных условиях для соответствия условиям применения заказчика и для достижения оптимальной объемной эффективности
- Разгруженные подшипники обеспечивают высокую эффективность
- Пониженный уровень шума по сравнению с прежними моделями
- Возможность использования проходной передачи высокой мощности
- Широкий спектр встроенных клапанов для гидрорулей, тормозных систем, приводов вентиляторов и рабочего оборудования
- Встроенные разгрузочные клапаны с электромагнитным и «LS» управлением
- Низкий уровень шума в исполнении «stealth»

Технические данные

Тип насоса	Повышенной мощности, в чугунном корпусе, внешнего зацепления.	Вязкость жидкости	Диапазон рабочей вязкости от 8 до 1000 мм ² /с. Макс. допустимое рабочее давление зависит от вязкости. Диапазон вязкости для холодного запуска от 1000 до 2000 мм ² /с при рабочем давлении p ≤ 10 бар и частоте вращения n ≤ 1500 об/мин от -40 до +70°C
Тип крепления	SAE, прямоугольный фланец, сквозные отверстия в корпусе. Специальные типы - по запросу.	Диапазон температуры окружающей среды	Согласно ISO 4406 класс 18/16/13
Присоединения рабочих отводов	SAE и метрические разъемные фланцы и другие	Фильтрация	По часовой стрелке, против часовой стрелки или реверсивное. Внимание! Использовать насос только согласно указанному направлению вращения.
Тип вала	SAE шлицевой, шпоночный, конический, цилиндрический лапки и пазы, специальный по запросу.	Направление вращения (вид со стороны приводного вала)	• Поставляются модули из двух и трех секций. • Макс. нагрузка на валу должна соответствовать ограничениям, приведенным в таблице расчетных нагрузок на валу в этом каталоге. • Макс. нагрузка определяется сложением значений крутящих моментов для каждой секции насоса, нагружаемой одновременно.
Частота вращения	500 – 3500 об/мин, см. технические данные	Модули из нескольких насосов	Конфигурация с отдельным всасыванием: • Каждый корпус имеет отдельные порты всасывания и нагнетания. Конфигурация с общим всасыванием: • Две секции имеют общий порт всасывания.
Рабочий объем	См. технические данные	Возможность отдельного или общего всасывания.	
Привод	Рекомендуется прямой привод через эластичную муфту		
Осевая / Радиальная нагрузка	Насосы, подверженные осевым или радиальным нагрузкам, необходимо заказывать с наружным подшипником.		
Давление всасывания	Рабочий диапазон от 0,8 до 2 бар абс. Мин. давление всасывания 0,5 бар абс. Кратковременная работа без нагрузки. Рекомендуется консультация.		
Давление нагнетания	См. технические данные		
Гидравлические жидкости	Гидравлическое масло HLP DIN 51524-2		
Температура рабочей жидкости	Диапазон рабочих температур от -15 до +80°C. Макс. допустимое рабочее давление зависит от температуры жидкости. Температура холодного пуска от -20 до -15°C при частоте вращения ≤ 1500 об/мин Макс. допустимое рабочее давление зависит от температуры жидкости.		



PG		620											B	1	B	1	
-----------	--	------------	--	--	--	--	--	--	--	--	--	--	----------	----------	----------	----------	--

Серия Тип Исполнение Рабочий объем Вращение Вал Фланец Уплотнение вала Всасывание боковые порты (вариант) Нагнетание **Без задних портов** (задние порты по запросу)

Код	Тип
P	Насос
M	Гидромотор

Код	Исполнение
	Насос
A	Одна секция
B	Несколько секций

Рабочий объем	
Код	см³/об
0160	16,0
0190	19,0
0210	21,0
0230	23,0
0260	26,0
0290	29,0
0330	33,0
0360	36,0
0370	37,0
0410	41,0
0440	44,0
0460	46,0
0500	50,0
0520	52,0

Код	Вращение
C	По часовой стрелке
A	Против часовой стрелки
B	Реверсивное

Код	Вал
D1 ²⁾	13T, 16/32DP, 41,2L, шлиц SAE «B»
E1	15T, 16/32DP, 46L, шлиц SAE «B-B»
T1 ³⁾	Ø21,59, 11,2L, шпонка 4,0, M14x1,5, конус 1:8

Код	Варианты портов
E6E5	1"-11 резьба BSP/ 3/4"-14 резьба BSP рекомендуется от 14 до 26 см³/об
E7E5	1¼"-11 резьба BSP/ 3/4"-14 резьба BSP рекомендуется от 29 до 41 см³/об
E8E6	1½"-11 резьба BSP/ 1"-11 резьба BSP рекомендуется от 41 до 52 см³/об
T3T2	1"-M10 метрический фланец SAE 3/4"-M10 метрический фланец SAE рекомендуется от 16 до 23 см³/об
T4T3	1¼"-M10 метрический фланец SAE 1"-M10 метрический фланец SAE рекомендуется от 26 до 41 см³/об
T5T3	1½"-M12 метрический фланец SAE 1"-M10 метрический фланец SAE рекомендуется от 41 до 52 см³/об

Пример: T4 = порт всасывания
T3 = порт нагнетания

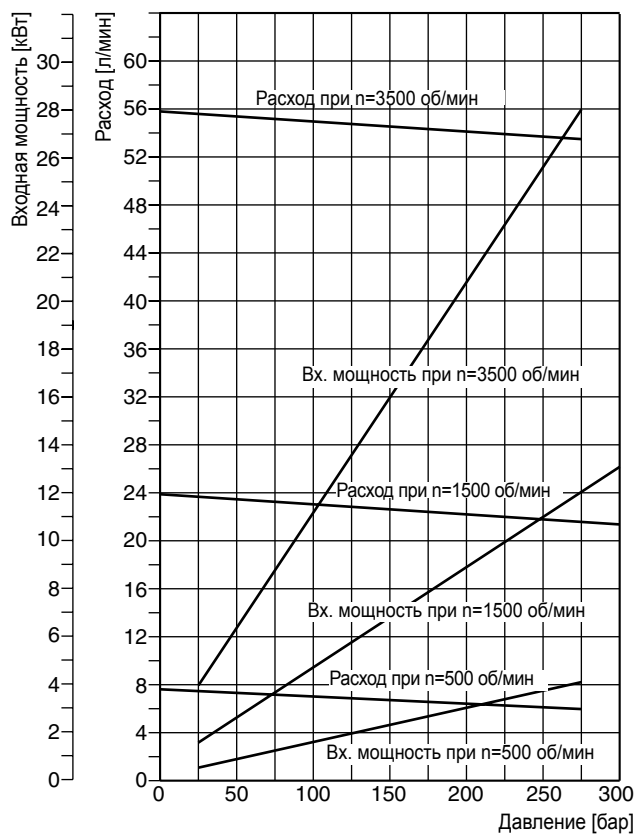
Код	Уплотнение вала
X	Без уплотнения
N	NBR
V	FPM

Код	Фланец
D7	98,4x128,2 - Ø50,77 прямоугольный
H2	106,4 - Ø82,55 SAE «A» фланец с 2 болтами
H3	146,1 - Ø101,6 SAE «B» фланец с 2 болтами
A4	114,5 x 114,5 - Ø127 SAE «C» квадратный с 4 болтами

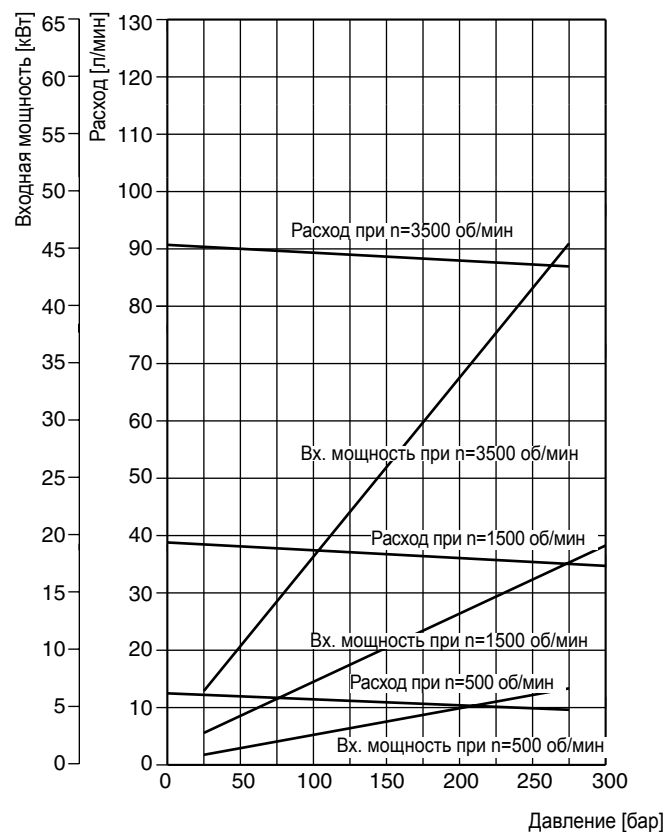
²⁾ Используется только с фланцем H2, H3.

³⁾ Используется только с фланцем D7.

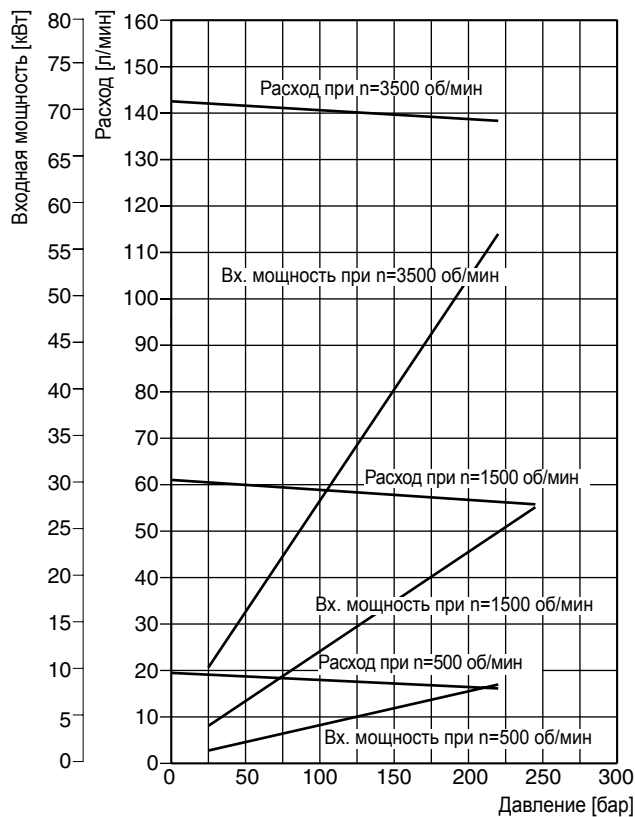
PGP620 - 16,0 см³/об



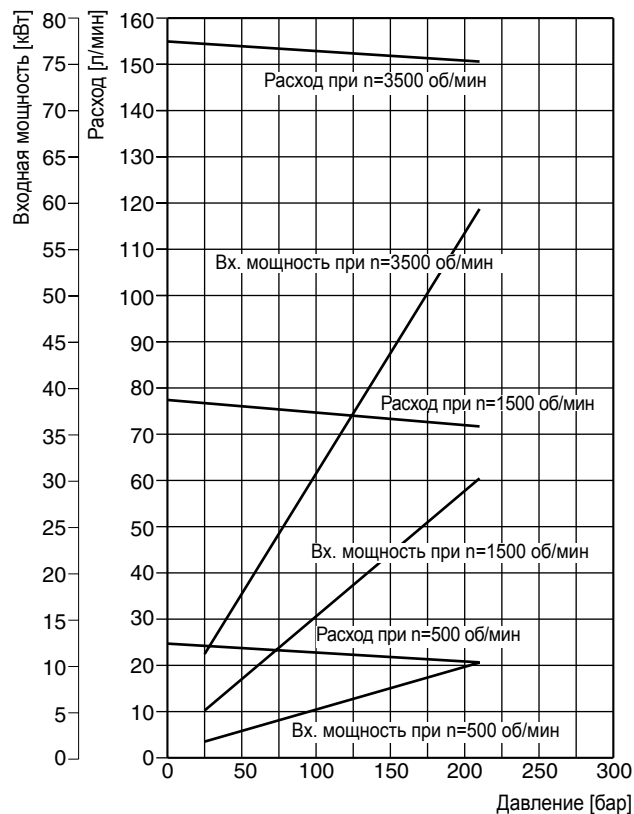
PGP620 - 26,0 см³/об



PGP620 - 41,0 см³/об



PGP620 - 52,0 см³/об



Температура жидкости: 45°C ± 2 К; Вязкость: 36 мм²/с;

Давление всасывания: 0,9 + 0,1 бар абсолютное

PI PGP-PGM RU.PMD RH

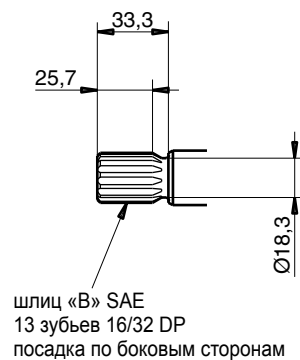
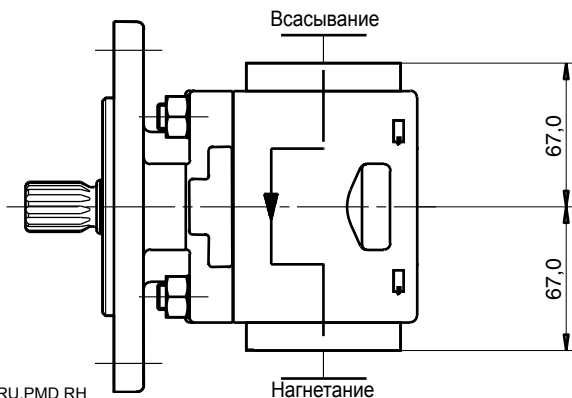
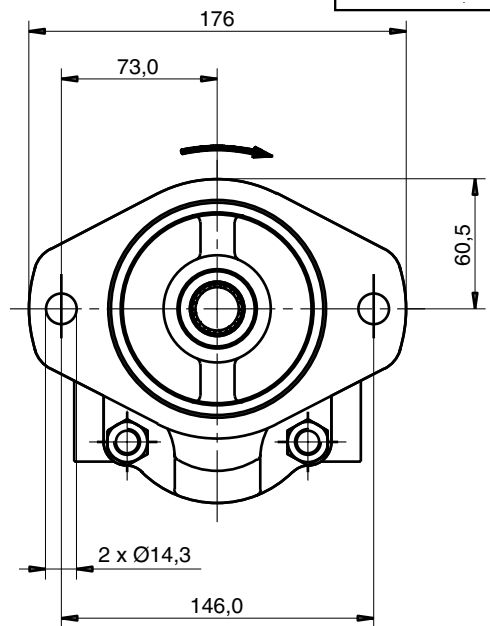
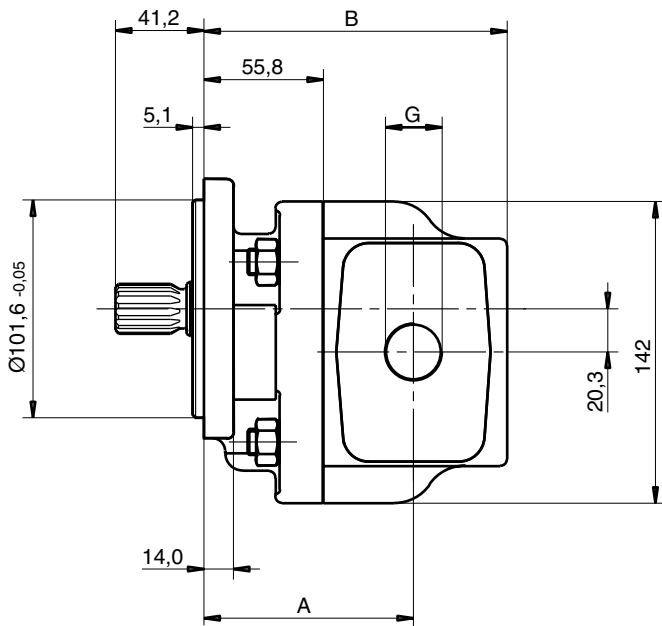
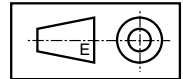


PGP620 A XXXX Y D1 H3 N SS PP V1 B1

«Y» = С (вращение по часовой стрелке)
 = А (вращение против часовой стрелки)

Рабочий объем		Размер		Порт всасывания		Порт нагнетания		Частота вращения		Рабочее давление	Номер для заказа направления вращения	
XXXX	см³/об	A	B	SS	G	PP	G	мин. об/мин	макс. об/мин	макс. бар	по часовой стрелке	против часовой стрелки
0160	16,0	79,2	122,7	E6	1"-11	E5	¾"-14	500	3000	275	702 9111 052	702 9112 053
0190	19,0	82,5	126,0	E6	1"-11	E5	¾"-14	500	3000	275	702 9111 186	
0210	21,0	84,7	128,2	E6	1"-11	E5	¾"-14	500	3000	275	702 9111 168	
0230	23,0	86,9	130,4	E6	1"-11	E5	¾"-14	500	2700	275	702 9111 098	702 9112 054
0260	26,0	90,2	133,7	E6	1"-11	E5	¾"-14	500	2400	275	702 9111 112	702 9112 093
0290	29,0	93,5	137,0	E7	1¼"-11	E5	¾"-14	500	3000	275		
0330	33,0	97,9	141,4	E7	1¼"-11	E5	¾"-14	500	3000	275		
0360	36,0	101,2	144,7	E7	1¼"-11	E5	¾"-14	500	2900	250		
0370	37,0	102,3	145,8	E7	1¼"-11	E5	¾"-14	500	2900	250	702 9111 164	702 9112 046
0410	41,0	106,7	150,2	E7	1¼"-11	E5	¾"-14	500	2600	220		702 9112 071
0440	44,0	110,0	153,5	E8	1½"-11	E6	1"-11	500	3000	210		702 9112 105
0460	46,0	112,2	155,7	E8	1½"-11	E6	1"-11	500	3000	210		
0500	50,0	116,6	160,1	E8	1½"-11	E6	1"-11	500	3000	210		
0520	52,0	118,8	162,3	E8	1½"-11	E6	1"-11	500	3000	210		702 9112 104

Размеры (показано вращение по часовой стрелке)



PI PGP-PGM RU.PMD RH

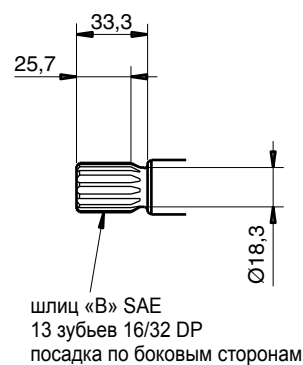
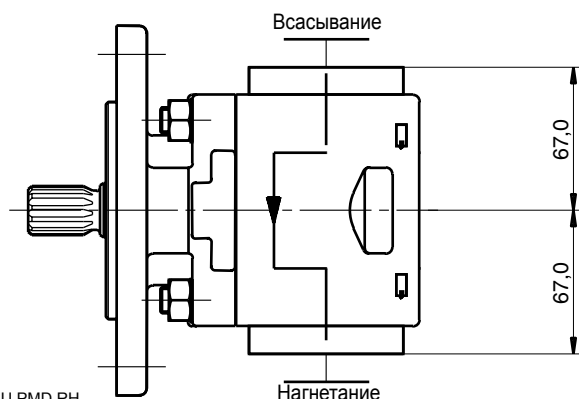
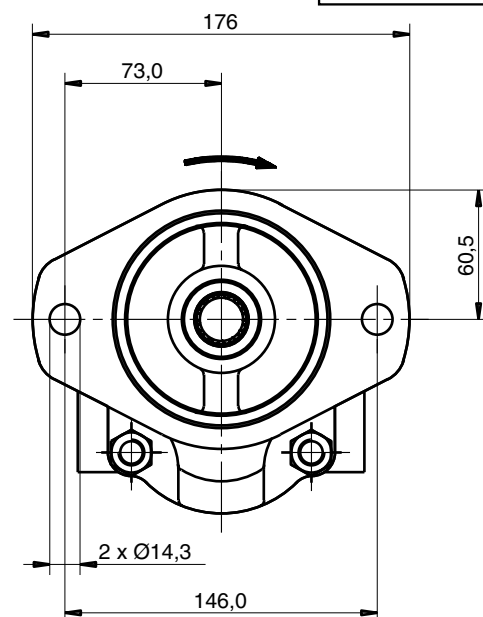
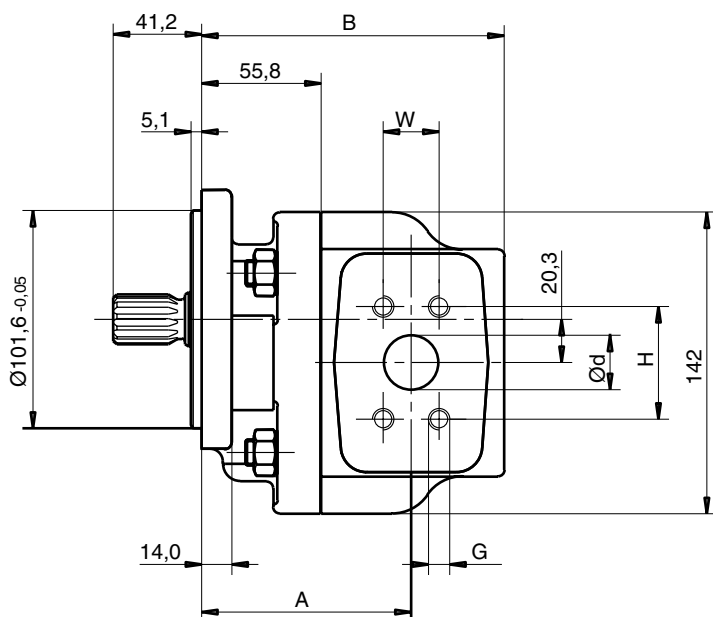
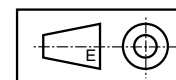


PGP620 A XXXX Y D1 H3 N SS PP B1 B1

«Y» = C (вращение по часовой стрелке)
 = A (вращение против часовой стрелки)

Рабочий объем		Размер		Порт всасывания				Порт нагнетания				Частота вращения		Рабочее давление макс. бар	Номер для заказа направление вращения		
XXXX	см³/об	A	B	SS	d	G	H	W	PP	d	G	H	W		мин. об/мин	макс. об/мин	по часовой стрелке
0160	16	79,2	122,7	T3	1"	M10	52,37	26,19	T2	¾"	M10	47,63	22,23	500	1500	275	
0190	19	82,5	126,0	T3	1"	M10	52,37	26,19	T2	¾"	M10	47,63	22,23	500	2300	275	702 9112 062
0210	21	84,7	128,2	T3	1"	M10	52,37	26,19	T2	¾"	M10	47,63	22,23	500	2000	275	
0230	23	86,9	130,4	T3	1"	M10	52,37	26,19	T2	¾"	M10	47,63	22,23	500	1900	275	
0260	26	90,2	133,7	T4	1 ¼"	M10	58,72	30,17	T3	1"	M10	52,37	26,19	500	1600	275	
0290	29	93,5	137,0	T4	1 ¼"	M10	58,72	30,17	T3	1"	M10	52,37	26,19	500	3000	275	702 9111 151
0330	33	97,9	141,4	T4	1 ¼"	M10	58,72	30,17	T3	1"	M10	52,37	26,19	500	2600	275	702 9111 087 702 9112 070
0360	36	101,2	144,7	T4	1 ¼"	M10	58,72	30,17	T3	1"	M10	52,37	26,19	500	2400	250	
0370	37	102,3	145,8	T4	1 ¼"	M10	58,72	30,17	T3	1"	M10	52,37	26,19	500	2300	250	
0410	41	106,7	150,2	T5	1 ½"	M12	69,82	35,71	T3	1"	M10	52,37	26,19	500	2100	220	702 9111 179 702 9112 117
0440	44	110,0	153,5	T5	1 ½"	M12	69,82	35,71	T3	1"	M10	52,37	26,19	500	2000	210	702 9112 037
0460	46	112,2	155,7	T5	1 ½"	M12	69,82	35,71	T3	1"	M10	52,37	26,19	500	1900	210	702 9111 117
0500	50	116,6	160,1	T5	1 ½"	M12	69,82	35,71	T3	1"	M10	52,37	26,19	500	1700	210	702 9111 150
0520	52	118,8	162,3	T5	1 ½"	M12	69,82	35,71	T3	1"	M10	52,37	26,19	500	1700	210	702 9112 022

Размеры (показано вращение по часовой стрелке)



PI PGP-PGM RU.PMD RH



4

PG		640										B	1	B	1	
-----------	--	------------	--	--	--	--	--	--	--	--	--	----------	----------	----------	----------	--

Серия Тип Исполнение Рабочий объем Вращение Вал Фланец Уплотнение вала Всасывание боковые порты (вариант) Нагнетание Без задних портов (задние порты по запросу)

Код	Тип
P	Насос
M	Гидромотор

Код	Исполнение
	Насос
A	Одна секция
B	Несколько секций

Рабочий объем	
Код	см ³ /об
0300	30,0
0350	35,0
0400	40,0
0450	45,0
0500	50,0
0550	55,0
0600	60,0
0650	65,0
0700	70,0
0750	75,0
1800	80,0

Код	Вращение
C	По часовой стрелке
A	Против часовой стрелки
B	Реверсивный

Код	Вал
D1 ²⁾	13T, 16/32DP, 41,2L, шлиц SAE «B»
E1 ²⁾	15T, 16/32DP, 46,0L, шлиц SAE «B-B»
E4 ³⁾	14T, 12/24DP, 55,6L, шлиц SAE «C»

²⁾ Используется только с фланцем A3, H3.

³⁾ Используется только с фланцем A4, K3.

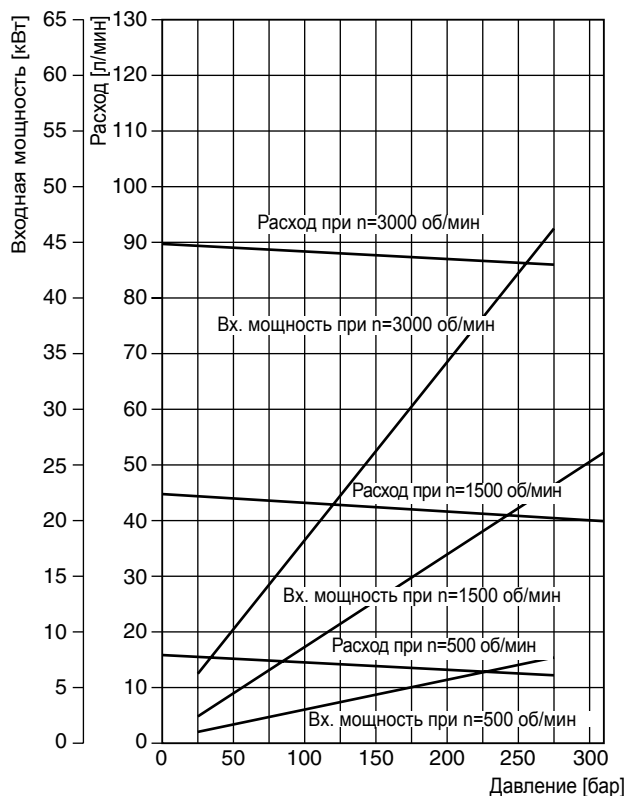
Код	Варианты портов
E8E7	1½"-11 резьба BSP/ 1¼"-11 резьба BSP рекомендуется от 30 до 50 см ³ /об
T4T3	1¼"-M10 метрический разъемный фланец SAE/ 1"-M10 разъемный фланец SAE рекомендуется от 30 до 40 см ³ /об
T5T3	1½"-M12 метрический разъемный фланец SAE/ 1"-M10 разъемный фланец SAE рекомендуется от 45 до 60 см ³ /об
T4T4	2"-M12 метрический разъемный фланец SAE/ 1¼"-M10 метрический разъемный фланец SAE рекомендуется от 65 до 80 см ³ /об

Пример: T5 = порт всасывания
T3 = порт нагнетания

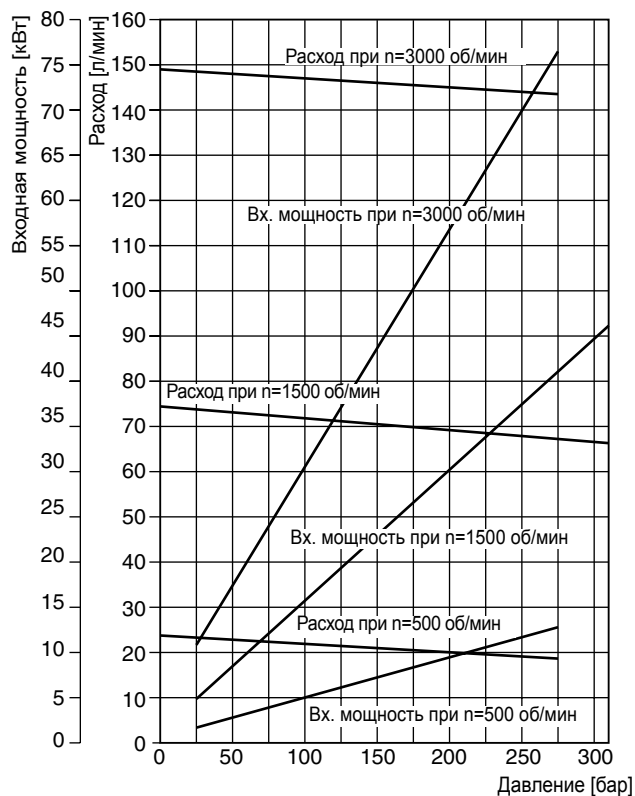
Код	Уплотнение вала
X	Без уплотнения
N	NBR
V	FPM
T	PTFE (только гидромоторы)

Код	Фланец
A3	89,8x89,8 - Ø101,06 квадратный фланец с 4 болтами
A4	114,5x114,5 - Ø127 SAE «C» квадратный фланец с 4 болтами
H3	146,1 - Ø101,6 SAE «B» фланец с 2 болтами
K3	181,0 - Ø127 SAE «C» фланец с 2 болтами

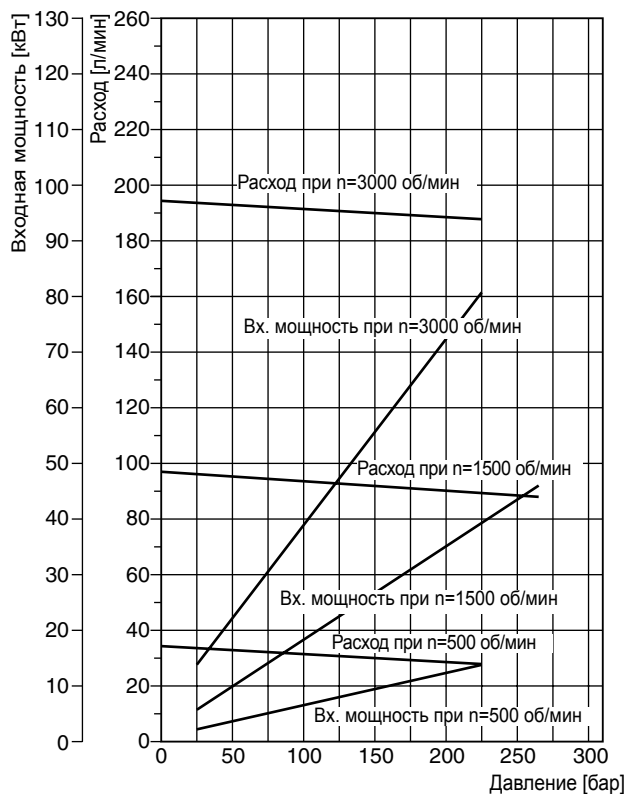
PGP640 - 30,0 см³/об



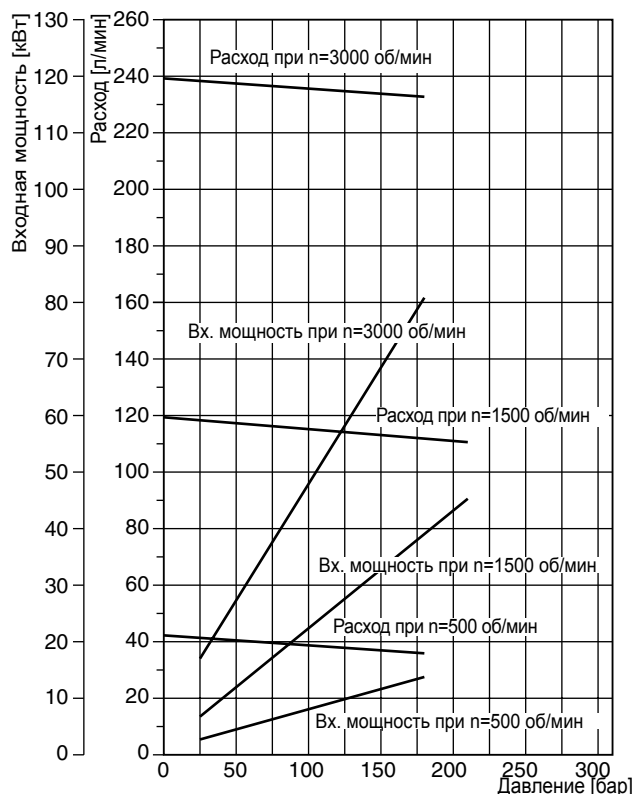
PGP640 - 50,0 см³/об



PGP640 - 65,0 см³/об



PGP640 - 80,0 см³/об



Температура жидкости: 45°C ± 2 K; Вязкость: 36 мм²/с; Давление всасывания: 0,9 + 0,1 бар абсолютное

PI PGP-PGM RU.PMD RH

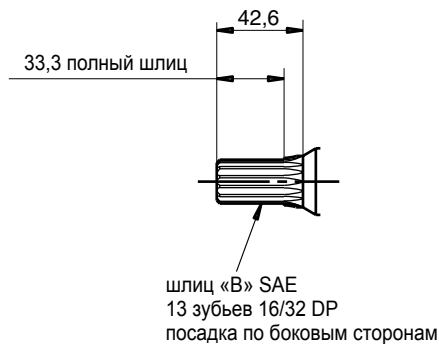
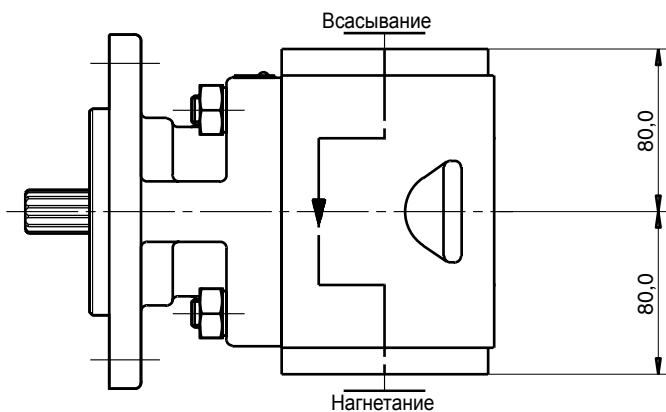
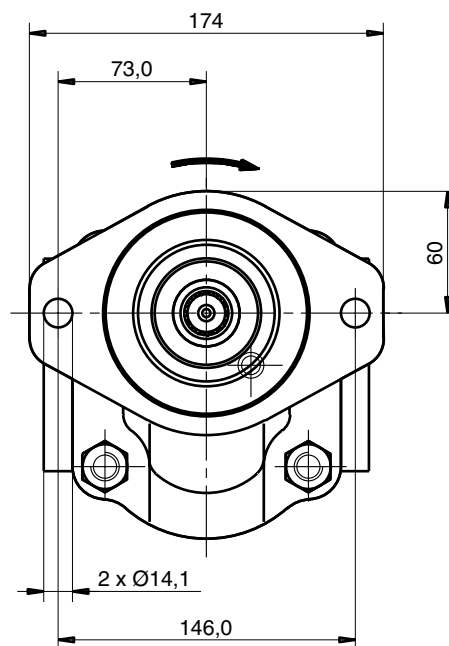
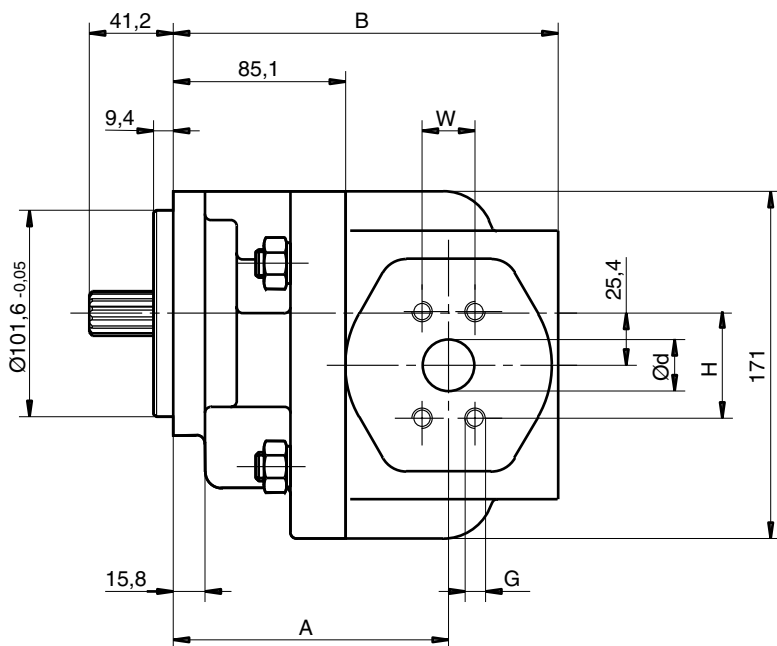
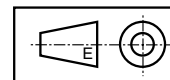


PGP640 A XXXX Y D1 H3 N SS PP B1 B1

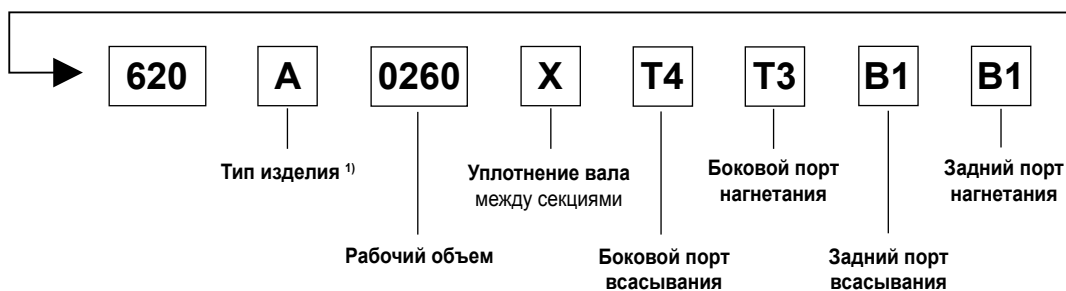
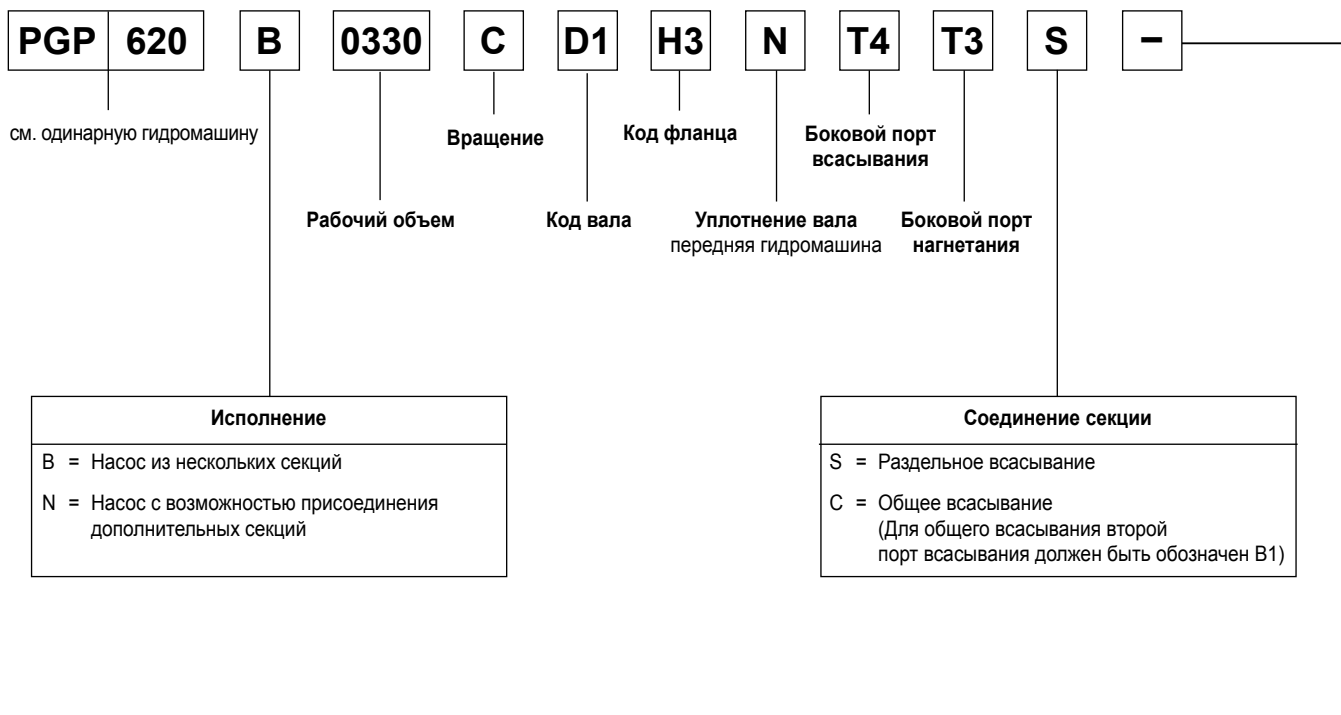
«Y» = C (вращение по часовой стрелке)
 = A (вращение против часовой стрелки)

Рабочий объем		Размер		Порт всасывания				Порт нагнетания				Частота вращения		Рабочее давление макс. бар	Номер для заказа направления вращения			
XXXX	см³/об	A	B	SS	d	G	H	W	PP	d	G	H	W		мин. об/мин	макс. об/мин	по часовой стрелке	против часовой стрелки
0300	30	128,6	176,1	T4	1-1/4"	M10	58,72	30,17	T3	1"	M10	52,37	26,19	500	3000	310		
0350	35	128,6	176,1	T4	1-1/4"	M10	58,72	30,17	T3	1"	M10	52,37	26,19	500	3000	310		
0400	40	131,8	182,7	T4	1-1/4"	M10	58,72	30,17	T3	1"	M10	52,37	26,19	500	3000	310	704 9111 055	704 9112 020
0450	45	131,8	182,7	T5	1-1/2"	M12	69,82	35,71	T3	1"	M10	52,37	26,19	500	3000	310		
0500	50	135,6	189,3	T5	1-1/2"	M12	69,82	35,71	T3	1"	M10	52,37	26,19	500	3000	310	704 9111 016	
0550	55	135,6	189,3	T5	1-1/2"	M12	69,82	35,71	T3	1"	M10	52,37	26,19	500	3000	310	704 9111 050	704 9112 019
0600	60	138,4	195,8	T5	1-1/2"	M12	69,82	35,71	T3	1"	M10	52,37	26,19	500	3000	290	704 9111 059	
0650	65	138,4	195,8	T6	2"	M12	77,77	42,88	T4	1-1/4"	M10	58,72	30,17	500	3000	265	704 9111 040	704 9112 022
0700	70	142,2	203,2	T6	2"	M12	77,77	42,88	T4	1-1/4"	M10	58,72	30,17	500	3000	245		
0750	75	142,2	203,2	T6	2"	M12	77,77	42,88	T4	1-1/4"	M10	58,72	30,17	500	3000	225		
0800	80	142,2	203,2	T6	2"	M12	77,77	42,88	T4	1-1/4"	M10	58,72	30,17	500	3000	210	704 9111 045	

Размеры (показано вращение по часовой стрелке)



Код для составных модулей



¹⁾ Возможна еще одна секция B для строенных гидромашин

Эта система кодирования может использоваться для всех насосов серии 600.

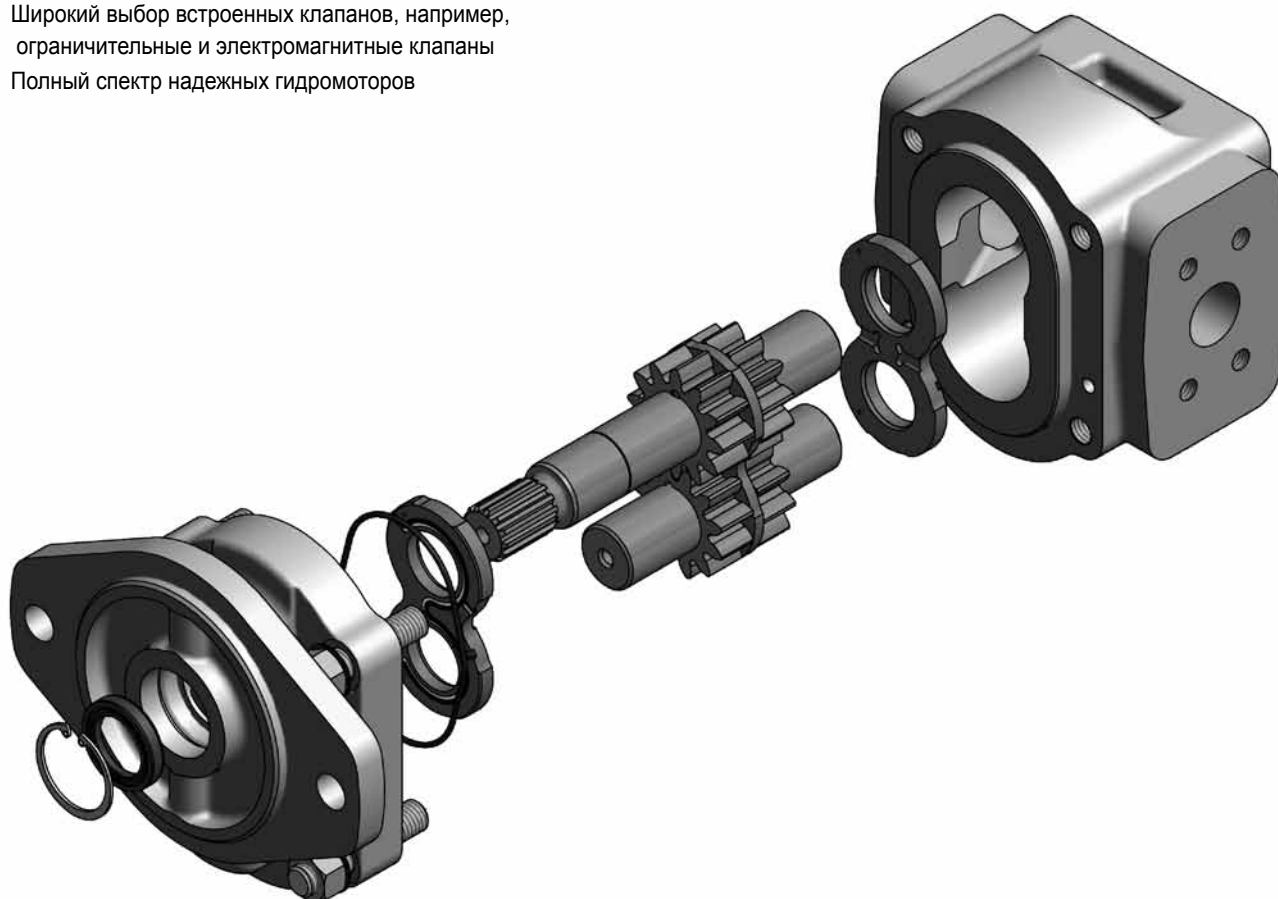
Качество окупается

Шестеренные насосы с разрезными шестернями в чугунном корпусе предназначены для работы при высокой частоте вращения и высоком давлении, обеспечивая высокую эффективность и оптимальный уровень шума.

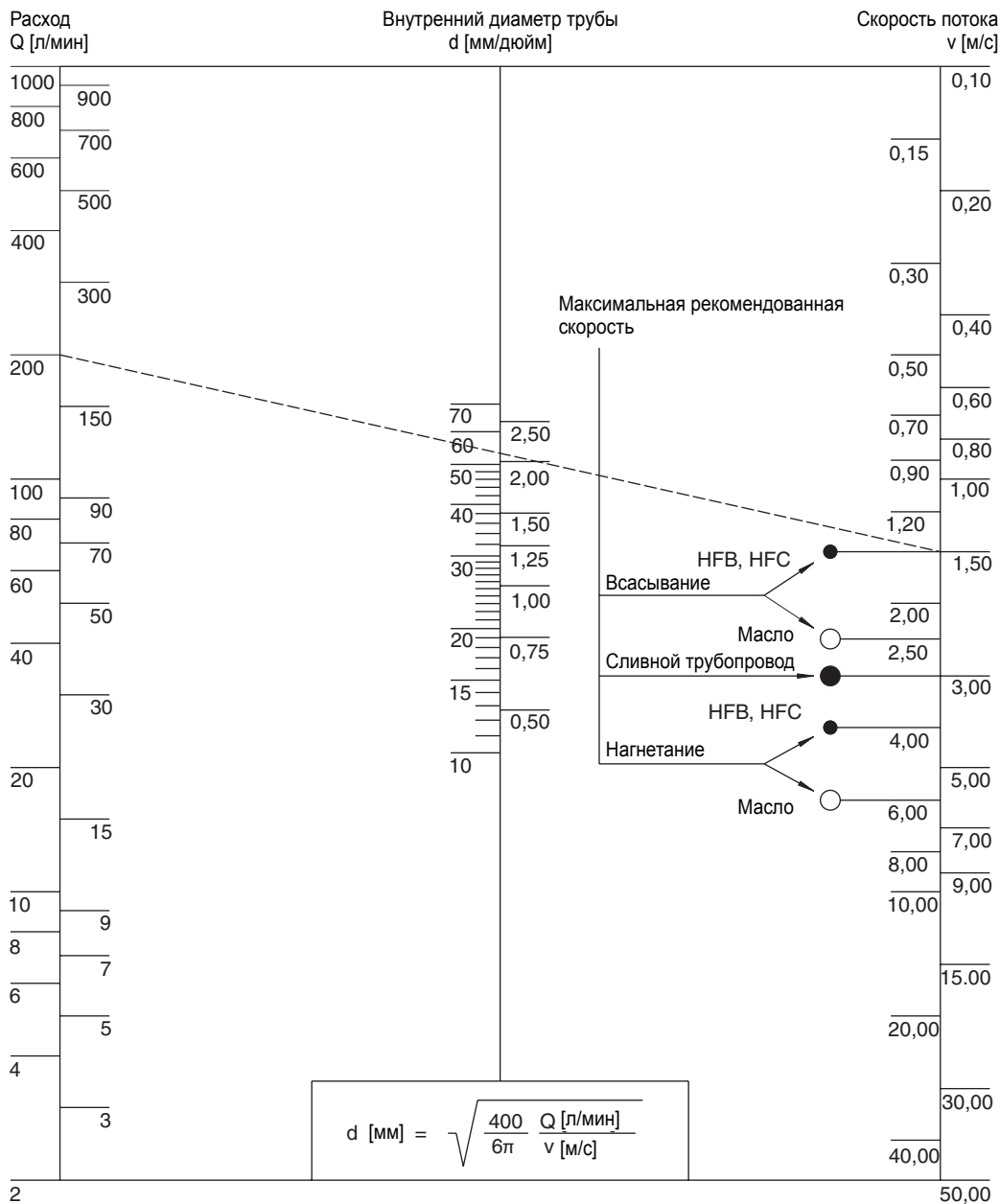
Пульсации подачи существенно снижены за счет смещенных наборов шестерен из двух элементов, что позволило создать модели с заметно более низким уровнем шума. Для многосекционных модулей возможны варианты с общим всасыванием.

Серия PGP620 (по запросу)

- Возможность непрерывной работы при давлении до 250 бар благодаря применению высококачественных материалов
- Низкий уровень шума даже при непрерывной работе
- Высокая эффективность благодаря высокой точности изготовления
- Полный спектр изделий для обширного круга применений
- Общие порты всасывания для сдвоенных и строенных насосов
- Широкий выбор встроенных клапанов, например, ограничительные и электромагнитные клапаны
- Полный спектр надежных гидромоторов



Номограмма скорости потока в трубе



4

Нагрузки на валу PGP600

Код	Описание	Тип	Расчетный крутящий момент 620 [Н-м]	Расчетный крутящий момент 640 [Н-м]
D1	13T, 16/32 DP, 41,2L, шлиц SAE «B»	шлицевой	272	328
E1	15T, 16/32 DP, 46,0L, шлиц SAE «B-B»	шлицевой	460	503
E4	14T, 12/24 DP, 5,6L, шлиц SAE «C»	шлицевой	—	960
T1	Ø21,59, 11,2L, шпонка 4,0, M14x1,5 Соединительный вал для нескольких модулей	конус 1:8	218	—
			228	407

Формула расчета нагрузки на валу

$$\text{Крутящий момент [Н-м]} = \frac{\text{Рабочий объем [см}^3/\text{об]} \cdot \text{Давление [бар]}}{57,2}$$

Гидравлические жидкости

Тип	Состав жидкости	Макс. рабочее давление [бар]	Макс. частота вращения [мин ⁻¹]	Температура	Уплотнение
Гидравлическая жидкость	Гидравлическая жидкость на минеральной основе согласно ISO/DIN	См. технические данные	См. технические данные	-15 ... +80°C -15 ... +120°C	NBR FPM
HFB	Водно-масляная эмульсия 40/60	140	1500	+2 ... +65°C	NBR
HFC	Вода-гликоль 40/60	140	1500	-15 ... +65°C	NBR
HFD	Фосфатный эфир	140	1500	-10 ... +80°C	FPM

Фланцы всасывающей и нагнетательной магистралей

См. брошюру Parker 4040/RU.