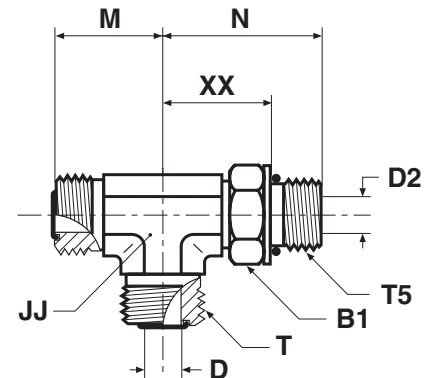


**R5OMLO Проходной тройник ввертной регулируемый с наруж. резьбой**

Труба O-Lok® ORFS / Регулируемый с резьбой UN/UNF Уплотн. кольцо (ISO 11926)
SAE 520428



Наруж. диам. трубы		Резьба UN/UNF-2A T5	Резьба UN/UNF-2A T	B1 мм	D мм	D2 мм	JJ мм	M мм	N мм	XX мм	Вес (сталь) г/шт.	O-Lok®		PN (бар)	
мм	дюйм											Сталь	Нерж. сталь	S	SS
6	1/4	7/16-20	9/16-18	16	5	5	14	22	33	22	67	4 R5OLO-S	4 R5OLO-SS	420	420
8, 10	5/16, 3/8	9/16-18	11/16-16	19	7	8	19	25	37	25	131	6R5OMLOS	6 R5OLO-SS	420	420
12	1/2	3/4-16	13/16-16	24	10	10	19	28	41	27	187	8 R5OLO-S	8 R5OLO-SS	420	420
14, 15, 16	5/8	7/8-14	1-14	27	13	13	27	33	50	34	288	10 R5OLO-S	10 R5OLO-SS	420	420
18, 20	3/4	1 1/16-12	1 3/16-12	35	16	16	30	37	55	37	558	12 R5OLO-S	12 R5OLO-SS	420	420
18, 20	3/4	1 5/16-12	1 3/16-12	41	16	21	37	41	60	41	560	12-16-12 R5OLO-S	12-16-12 R5OLO-SS	380	380
22, 25	1	1 5/16-12	1 7/16-12	41	21	21	37	42	60	41	566	16 R5OLO-S	16 R5OLO-SS	380	380
28, 30, 32	1 1/4	1 5/8-12	1 11/16-12	48	26	26	41	45	62	44	825	20 R5OLO-S	20 R5OLO-SS	280	280
35, 38	1 1/2	1 7/8-12	2-12	54	32	32	48	49	66	47	942	24 R5OLO-S	24 R5OLO-SS	280	280

O-Lok® поставляется с эластомерным уплотнителем из NBR в стандартной комплектации. Более подробно о других материалах уплотнителя см. на стр. J73-J74.

Указанные номера деталей входят в нашу программу производства.

Дюймовые и метрич. компоненты могут различаться по размерам шестигранника.

$$\frac{PN \text{ (бар)}}{10} = PN \text{ (МПа)}$$

Номинальное давление – PN, для версий из стали и нерж. стали.

