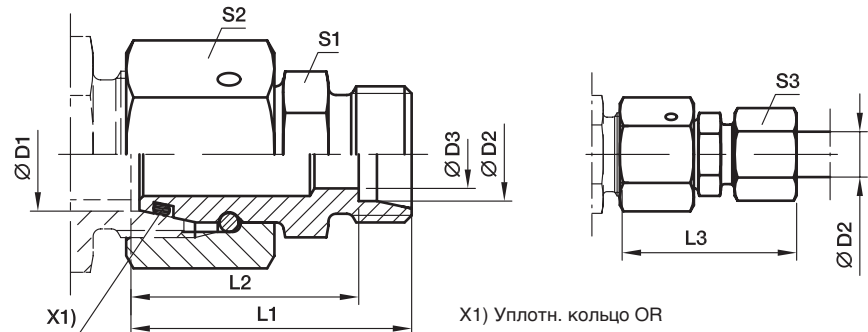


RED Редуктор

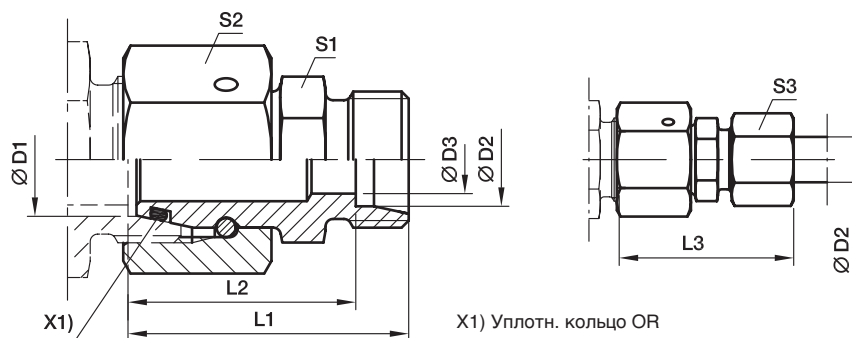
поворотный EO 24° DKO / Конус EO 24°



Серия 2) 3) 4)	D1	D2	D3	L1	L2	L3	S1	S2	S3	Вес г/шт.	Код заказа*	PN (бар) ¹⁾	
												CF	71
L/LL	06	04	2,5	28,5	24,5	34,0	9	14	10	17	RED06L/04LLOMD	100	100
L	08	06	4,0	30,5	23,5	38,0	12	17	14	29	RED08/06LOMD	500	315
L	10	06	4,0	32,0	25,0	40,0	14	19	14	36	RED10/06LOMD	500	315
L	10	08	6,0	32,0	25,0	40,0	14	19	17	38	RED10/08LOMD	500	315
L	12	06	4,0	32,0	25,0	40,0	17	22	14	49	RED12/06LOMD	400	315
L	12	08	6,0	32,0	25,0	40,0	17	22	17	49	RED12/08LOMD	400	315
L	12	10	8,0	33,0	26,0	41,0	17	22	19	51	RED12/10LOMD	400	315
L	15	06	4,0	35,5	28,5	43,0	19	27	14	81	RED15/06LOMD	400	315
L	15	08	6,0	35,5	28,5	43,0	19	27	17	85	RED15/08LOMD	400	315
L	15	10	8,0	36,5	29,5	44,0	19	27	19	83	RED15/10LOMD	400	315
L	15	12	10,0	36,5	29,5	44,0	19	27	22	83	RED15/12LOMD	400	315
L	18	06	4,0	35,0	28,0	43,0	24	32	14	109	RED18/06LOMD	400	315
L	18	08	6,0	35,0	28,0	43,0	24	32	17	111	RED18/08LOMD	400	315
L	18	10	8,0	36,0	29,0	44,0	24	32	19	110	RED18/10LOMD	400	315
L	18	12	10,0	36,0	29,0	44,0	24	32	22	110	RED18/12LOMD	400	315
L	18	15	12,0	37,0	30,0	45,0	24	32	27	115	RED18/15LOMD	400	315
L/S	18	16	12,0	40,0	31,5	49,5	27	32	30	138	RED18L/16SOMD	400	315
L	22	06	4,0	39,0	32,0	47,0	27	36	14	158	RED22/06LOMD	250	160
L	22	08	6,0	39,0	32,0	47,0	27	36	17	158	RED22/08LOMD	250	160
L	22	10	8,0	40,0	33,0	48,0	27	36	19	159	RED22/10LOMD	250	160
L	22	12	10,0	40,0	33,0	48,0	27	36	22	157	RED22/12LOMD	250	160
L	22	15	12,0	41,0	34,0	49,0	27	36	27	164	RED22/15LOMD	250	160
L/S	22	16	12,0	43,0	34,5	52,5	27	36	30	173	RED22L/16SOMD	250	160
L	22	18	15,0	41,0	33,5	50,0	27	36	32	167	RED22/18LOMD	250	160
L/S	22	20	16,0	45,0	34,5	56,0	32	36	36	203	RED22L/20SOMD	250	160
L	28	06	4,0	41,0	34,0	49,0	32	41	14	219	RED28/06LOMD	250	160
L	28	08	6,0	41,0	34,0	49,0	32	41	17	221	RED28/08LOMD	250	160
L	28	10	8,0	42,0	35,0	50,0	32	41	19	213	RED28/10LOMD	250	160
L	28	12	10,0	42,0	35,0	50,0	32	41	22	213	RED28/12LOMD	250	160
L	28	15	12,0	43,0	36,0	51,0	32	41	27	218	RED28/15LOMD	250	160
L/S	28	16	12,0	45,0	36,5	54,5	32	41	30	227	RED28L/16SOMD	250	160
L	28	18	15,0	43,0	35,5	52,0	32	41	32	220	RED28/18LOMD	250	160
L	28	22	19,0	45,0	37,5	54,0	32	41	36	222	RED28/22LOMD	250	160
L/S	28	25	20,0	50,0	38,0	62,0	41	41	46	300	RED28L/25SOMD	250	160
L	35	06	4,0	44,0	37,0	52,0	41	50	14	318	RED35/06LOMD	250	160
L	35	08	6,0	44,0	37,0	52,0	41	50	17	318	RED35/08LOMD	250	160
L	35	10	8,0	45,0	38,0	53,0	41	50	19	318	RED35/10LOMD	250	160
L	35	12	10,0	45,0	38,0	53,0	41	50	22	324	RED35/12LOMD	250	160
L	35	15	12,0	46,0	39,0	54,0	41	50	27	328	RED35/15LOMD	250	160
L	35	18	15,0	46,0	38,5	55,0	41	50	32	328	RED35/18LOMD	250	160
L	35	22	19,0	48,0	40,5	57,0	41	50	36	331	RED35/22LOMD	250	160

RED Редуктор

поворотный EO 24° DKO / Конус EO 24°



Серия 2) 3) 4)	D1	D2	D3	L1	L2	L3	S1	S2	S3	Вес г/шт.	Код заказа*	PN (бар) ¹⁾	
												CF	71
L/S	35	25	20,0	52,0	40,0	64,0	41	50	46	366	RED35L/25SOMD	250	160
L	35	28	24,0	48,0	40,5	57,0	41	50	41	327	RED35/28LOMD	250	160
L/S	35	30	25,0	55,0	41,5	68,0	46	50	50	435	RED35L/30SOMD	250	160
L	42	10	8,0	48,5	41,5	56,0	50	60	19	537	RED42/10LOMD	250	160
L	42	12	10,0	48,5	41,5	56,0	50	60	22	538	RED42/12LOMD	250	160
L	42	15	12,0	49,5	42,5	58,0	50	60	27	534	RED42/15LOMD	250	160
L	42	18	15,0	49,5	42,0	58,0	50	60	32	544	RED42/18LOMD	250	160
L	42	22	19,0	51,5	44,0	60,0	50	60	36	543	RED42/22LOMD	250	160
L	42	28	24,0	51,5	44,0	61,0	50	60	41	539	RED42/28LOMD	250	160
L/S	42	30	25,0	57,5	44,0	70,5	50	60	50	588	RED42L/30SOMD	250	160
L	42	35	30,0	53,5	43,0	65,0	50	60	50	541	RED42/35LOMD	250	160
L/S	42	38	32,0	61,5	45,5	76,0	55	60	60	701	RED42L/38SOMD	250	160

¹⁾ Давление указано = позиция может быть доставлена

²⁾ LL = очень легкая серия; ³⁾ L = лёгкая серия; ⁴⁾ S = тяжелая серия

$\frac{PN \text{ (бар)}}{10} = PN \text{ (МПа)}$

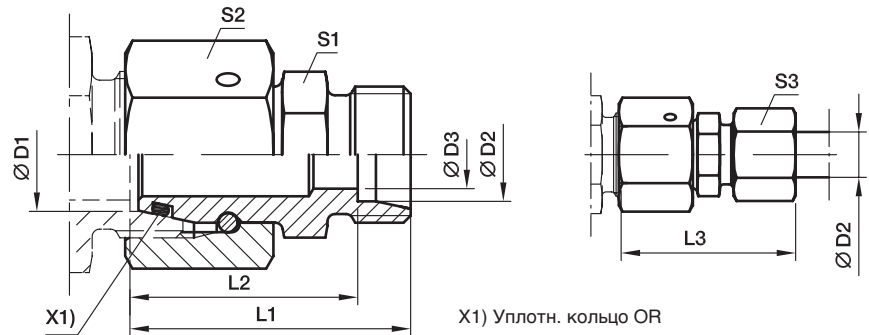
Поставляется без гайки и кольца. Информация о заказе фитингов в сборе приведена на стр. 17.

*Пожалуйста, добавьте приведенные суффиксы в соответствии с необходимым материалом/ поверхностью.

Суффиксы кода заказа			
Материал	Суффикс поверхности и материала	Пример	Стандартный материал уплотнителя (не треб. дополн. суффикс)
Сталь оцинкованная, без Cr(VI)	CF	RED18/15LOMDCF	NBR
Нерж. сталь	71	RED18/15LOMD71	VIT

RED Редуктор

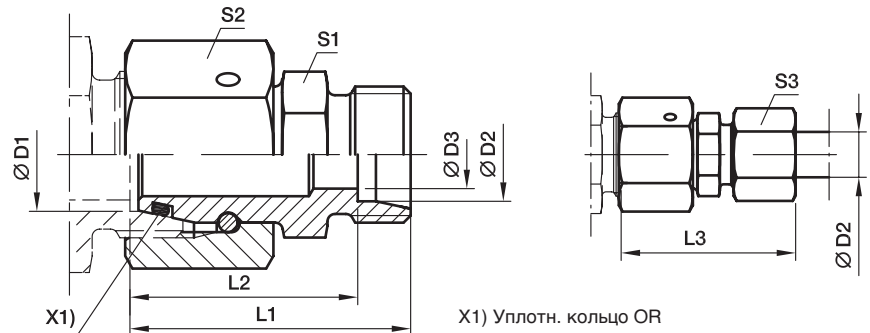
поворотный EO 24° DKO / Конус EO 24°



Серия 3) 4)	D1	D2	D3	L1	L2	L3	S1	S2	S3	Вес г/шт.	Код заказа*	PN (бар) ¹⁾	
												CF	71
S	08	06	4	34,0	27,0	42	14	19	17	42	RED08/06SOMD	800	630
S	10	06	4	34,5	27,5	42	17	22	17	55	RED10/06SOMD	800	630
S	10	08	5	34,5	27,5	42	17	22	19	58	RED10/08SOMD	800	630
S	12	06	4	36,0	29,0	44	17	24	17	66	RED12/06SOMD	630	630
S	12	08	5	36,0	29,0	44	17	24	19	68	RED12/08SOMD	630	630
S	12	10	7	37,0	29,5	46	19	24	22	75	RED12/10SOMD	630	630
S	14	06	4	38,5	31,5	46	19	27	17	88	RED14/06SOMD	630	630
S	14	08	5	38,5	31,5	46	19	27	19	90	RED14/08SOMD	630	630
S	14	10	7	38,5	31,0	47	19	27	22	91	RED14/10SOMD	630	630
S	14	12	8	38,5	31,0	47	22	27	24	100	RED14/12SOMD	630	630
S	16	06	4	39,0	32,0	47	22	30	17	112	RED16/06SOMD	630	400
S	16	08	5	39,0	32,0	47	22	30	19	114	RED16/08SOMD	630	400
S	16	10	7	39,0	31,5	48	22	30	22	115	RED16/10SOMD	630	400
S	16	12	8	39,0	31,5	48	22	30	24	118	RED16/12SOMD	630	400
S	16	14	10	41,0	33,0	51	24	30	27	128	RED16/14SOMD	630	400
S/L	16	15	11	39,0	32,0	47	24	30	27	120	RED16S/15LOMD	400	315
S	20	06	4	43,0	36,0	51	27	36	17	172	RED20/06SOMD	420	400
S	20	08	5	43,0	36,0	51	27	36	19	174	RED20/08SOMD	420	400
S	20	10	7	43,0	35,5	52	27	36	22	174	RED20/10SOMD	420	400
S	20	12	8	43,0	35,5	52	27	36	24	177	RED20/12SOMD	420	400
S	20	14	10	45,0	37,0	55	27	36	27	182	RED20/14SOMD	420	400
S/L	20	15	12	43,0	36,0	51	27	36	27	173	RED20S/15LOMD	400	315
S	20	16	12	45,0	36,5	55	27	36	30	182	RED20/16SOMD	420	400
S/L	20	18	14	43,0	35,5	51	27	36	32	178	RED20S/18LOMD	400	315
S	25	06	4	45,5	38,5	53	32	46	17	294	RED25/06SOMD	420	400
S	25	08	5	45,5	38,5	53	32	46	19	295	RED25/08SOMD	420	400
S	25	10	7	45,5	38,0	54	32	46	22	296	RED25/10SOMD	420	400
S	25	12	8	45,5	38,0	54	32	46	24	299	RED25/12SOMD	420	400
S	25	14	10	47,5	39,5	57	32	46	27	303	RED25/14SOMD	420	400
S	25	16	12	47,5	39,0	57	32	46	30	304	RED25/16SOMD	420	400
S/L	25	18	15	45,5	38,0	54	32	46	32	299	RED25S/18LOMD	400	315
S	25	20	16	49,5	39,0	61	32	46	36	315	RED25/20SOMD	420	400
S/L	25	22	18	47,5	40,0	56	32	46	36	304	RED25S/22LOMD	250	160
S	30	06	4	51,0	44,0	59	41	50	17	412	RED30/06SOMD	420	400
S	30	08	5	51,0	44,0	59	41	50	19	404	RED30/08SOMD	420	400
S	30	10	7	51,0	43,5	60	41	50	22	405	RED30/10SOMD	420	400
S	30	12	8	51,0	43,5	60	41	50	24	405	RED30/12SOMD	420	400
S	30	14	10	53,0	45,0	63	41	50	27	408	RED30/14SOMD	420	400
S	30	16	12	53,0	44,5	63	41	50	30	412	RED30/16SOMD	420	400
S	30	20	16	55,0	44,5	66	41	50	36	421	RED30/20SOMD	420	400

RED Редуктор

поворотный EO 24° DKO / Конус EO 24°



Серия 3) 4)	D1	D2	D3	L1	L2	L3	S1	S2	S3	Вес г/шт.	Код заказа*	PN (бар) ¹⁾	
												CF	71
S/L	30	22	19	53,0	45,5	61	41	50	36	406	RED30S/22LOMD	250	160
S	30	25	20	57,0	45,0	69	41	50	46	439	RED30/25SOMD	420	400
S/L	30	28	23	53,0	45,5	62	41	50	41	406	RED30S/28LOMD	250	160
S	38	06	4	54,5	47,5	62	50	60	17	556	RED38/06SOMD	420	315
S	38	08	5	54,5	47,5	62	50	60	19	581	RED38/08SOMD	420	315
S	38	10	7	54,5	47,0	63	50	60	22	579	RED38/10SOMD	420	315
S	38	12	8	54,5	47,0	63	50	60	24	577	RED38/12SOMD	420	315
S	38	14	10	56,5	48,5	66	50	60	27	579	RED38/14SOMD	420	315
S	38	16	12	56,5	48,0	66	50	60	30	580	RED38/16SOMD	420	315
S	38	20	16	58,5	48,0	70	50	60	36	601	RED38/20SOMD	420	315
S	38	25	20	60,5	48,5	73	50	60	46	615	RED38/25SOMD	420	315
S/L	38	28	24	56,5	49,0	65	50	60	41	573	RED38S/28LOMD	250	160
S	38	30	25	62,5	49,0	76	50	60	50	625	RED38/30SOMD	420	315
S/L	38	35	30	58,5	48,0	69	50	60	50	588	RED38S/35LOMD	250	160

¹⁾ Давление указано = позиция может быть доставлена

³⁾ L = лёгкая серия; ⁴⁾ S = тяжёлая серия

$$\frac{PN \text{ (бар)}}{10} = PN \text{ (МПа)}$$

Поставляется без гайки и кольца. Информация о заказе фитингов в сборе приведена на стр. 17.

Суффиксы кода заказа			
Материал	Суффикс поверхности и материала	Пример	Стандартный материал уплотнителя (не треб. дополн. суффикс)
Сталь оцинкованная, без Cr(VI)	CF	RED16/12SOMDCF	NBR
Нерж. сталь	71	RED16/12SOMD71	VIT

*Пожалуйста, добавьте приведенные суффиксы в соответствии с необходимым материалом/ поверхностью.