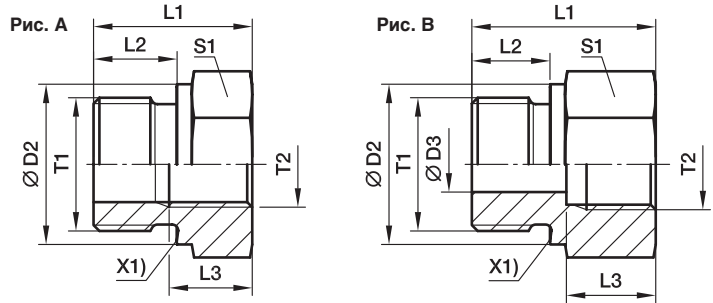


RI Резьбовой переходник

Наружная резьба BSPP – металл. уплотняющая кромка (ISO 1179) /

Внутренняя резьба BSPP (ISO 1179-1)



X1) металл. уплотняющая кромка

Наруж. резьба T1	Внутр. резьба T2	D2	D3	L1	L2	L3	S1	Рис.	Вес г/шт.	Код заказа*	PN (бар) ¹⁾		
											CF	71	MS
G 1/8 A	G 1/4	14	4	31,0	8	17,0	19	В	42	RI1/8X1/4	400	400	250
G 1/8 A	G 3/8	14	4	32,0	8	17,0	24	В	63	RI1/8X3/8	400	400	250
G 1/4 A	G 1/8	18	5	28,0	12	12,0	19	В	38	RI1/4X1/8	400	400	250
G 1/4 A	G 3/8	18	5	36,0	12	17,0	24	В	69	RI1/4X3/8	400	400	250
G 1/4A	G 1/2	18	5	40,0	12	20,0	30	В	116	RI1/4X1/2	400	400	250
G 1/4 A	G 3/4	18	5	43,0	12	22,0	36	В	170	RI1/4X3/4	315	315	200
G 3/8 A	G 1/8	22		22,5	12	8,0	22	А	39	RI3/8X1/8	400	400	250
G 3/8 A	G 1/4	22	8	36,0	12	17,0	22	В	68	RI3/8X1/4	400	400	250
G 3/8 A	G 1/2	22	8	41,0	12	20,0	30	В	125	RI3/8X1/2	400	400	250
G 3/8 A	G 3/4	22	8	44,0	12	22,0	36	В	183	RI3/8X3/4	315	315	200
G 1/2 A	G 1/8	26		24,0	14	8,0	27	А	66	RI1/2X1/8	400	400	250
G 1/2 A	G 1/4	26		24,0	14	12,0	27	А	56	RI1/2X1/4	315	315	200
G 1/2 A	G 3/8	26	12	36,0	14	17,0	27	В	94	RI1/2X3/8	315	315	200
G 1/2 A	G 3/4	26	12	46,0	14	22,0	36	В	182	RI1/2X3/4	315	315	200
G 1/2 A	G 1	26	12	49,0	14	24,5	41	В	221	RI1/2X1	315	315	200
G 1/2 A	G 1 1/4	26	10	53,0	14	26,5	55	В	482	RI1/2X11/4	160	160	
G 3/4 A	G 1/4	32		26,0	16	12,0	32	А	103	RI3/4X1/4	315	315	200
G 3/4 A	G 3/8	32		26,0	16	12,0	32	А	87	RI3/4X3/8	315	315	200
G 3/4 A	G 1/2	32	16	41,0	16	20,0	32	В	143	RI3/4X1/2	315	315	200
G 3/4 A	G 1	32	16	51,0	16	24,5	41	В	235	RI3/4X1	315	315	200
G 3/4 A	G 1 1/4	32	16	55,0	16	26,5	55	В	481	RI3/4X11/4	160	160	
G 3/4 A	G 1 1/2	32	16	57,0	16	28,5	60	В	560	RI3/4X11/2	160	160	
G 1 A	G 1/4	39		29,0	18	12,0	41	А	195	RI1X1/4	315	315	
G 1 A	G 3/8	39		29,0	18	12,0	41	А	179	RI1X3/8	315	315	200
G 1 A	G 1/2	39		29,0	18	14,0	41	А	157	RI1X1/2	315	315	200
G 1 A	G 3/4	39	20	47,0	18	22,0	41	В	278	RI1X3/4	315	315	200
G 1 A	G 1 1/4	39	20	57,0	18	26,5	55	В	530	RI1X11/4	160	160	100
G 1 A	G 1 1/2	39	20	59,0	18	28,5	60	В	585	RI1X11/2	160	160	100
G 1 1/4 A	G 1/2	49		32,0	20	14,0	50	А	308	RI11/4X1/2	160	160	100
G 1 1/4 A	G 3/4	49		32,0	20	16,0	50	А	267	RI11/4X3/4	160	160	100
G 1 1/4 A	G 1	49	25	52,0	20	24,5	50	В	458	RI11/4X1	160	160	100
G 1 1/4 A	G 1 1/2	49	25	60,0	20	28,5	60	В	616	RI11/4X11/2	160	160	100
G 1 1/2 A	G 1/2	55		36,0	22	14,0	55	А	477	RI11/2X1/2	160	160	100
G 1 1/2 A	G 3/4	55		36,0	22	16,0	55	А	402	RI11/2X3/4	160	160	100
G 1 1/2 A	G 1	55		36,0	22	18,0	55	А	337	RI11/2X1	160	160	100
G 1 1/2 A	G 1 1/4	55	32	58,0	22	26,5	55	В	542	RI11/2X11/4	160	160	100
G 2 A	G 1 1/2	68	40	62,0	24	28,5	70	В	990	RI2X11/2	160		

¹⁾ Давление указано = позиция может быть доставлена

PN (бар) / 10 = PN (МПа)

*Пожалуйста, добавьте приведенные суффиксы в соответствии с необходимым материалом/поверхностью.

Суффиксы кода заказа		
Материал	Суффикс поверхности и материала	Пример
Сталь оцинкованная, без Cr(VI)	CF	RI1X1/2CFX
Нерж. сталь	71	RI1X1/271X
Латунь	MS	RI1X1/2MSX