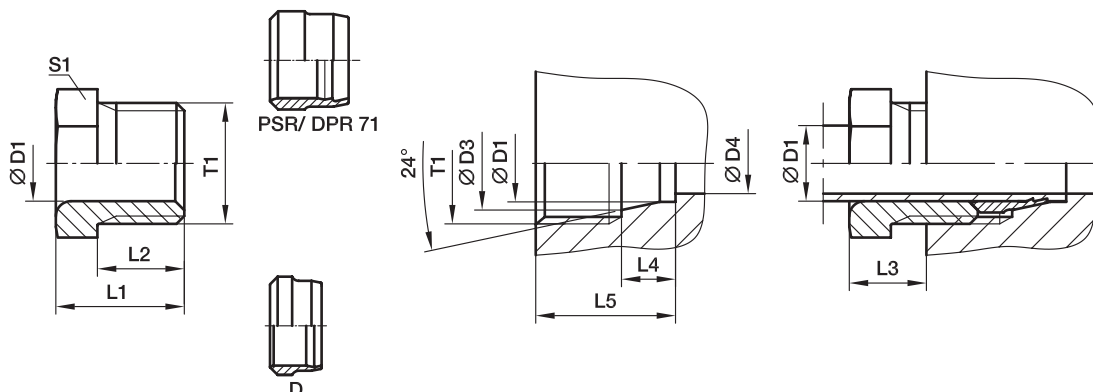


## S Винтовая втулка

для резьбовых отверстий по DIN 3854



Серия	D1	T1	D3	D4	L1	L2	L3	L4	L5	S1	Вес г/шт.	PN (бар) <sup>1)</sup>			
												Код заказа*	CF	71	
LL <sup>2)</sup>	04	M8×1	5,0	3,0	12	8,0	6	4,0	12,5	8	3	<b>S04LL</b>	100	100	
	06	M10×1	7,5	4,5	13	9,0	7	5,5	14,5	10	4		<b>S06LL</b>	100	100
	08	M12×1	9,5	6,0	14	9,5	7	5,5	14,5	12	6		<b>S08LL</b>	100	100
L <sup>3)</sup>	06	M12×1,5	8,1	4,0	16	11,5	10	7,0	18,5	12	9	<b>S06L</b>	315	315	
	08	M14×1,5	10,1	6,0	16	11,5	10	7,0	18,5	14	11		<b>S08L</b>	315	315
	10	M16×1,5	12,3	8,0	17	11,5	10	7,0	18,5	17	15		<b>S10L</b>	315	315
	12	M18×1,5	14,3	10,0	18	12,0	10	7,0	19,0	19	19		<b>S12L</b>	315	315

<sup>1)</sup> Давление указано = позиция может быть доставлена

<sup>2)</sup> LL = очень легкая серия; <sup>3)</sup> L = лёгкая серия

 $\frac{PN \text{ (бар)}}{10} = PN \text{ (МПа)}$ 

\*Пожалуйста, добавьте приведенные **суффиксы** в соответствии с необходимым материалом/ поверхностью.

Суффиксы кода заказа		
Материал	Суффикс поверхности и материала	Пример
Сталь оцинкованная, без Cr(VI)	CFX	S10LCFX
Нерж. сталь	71X	S10L71X