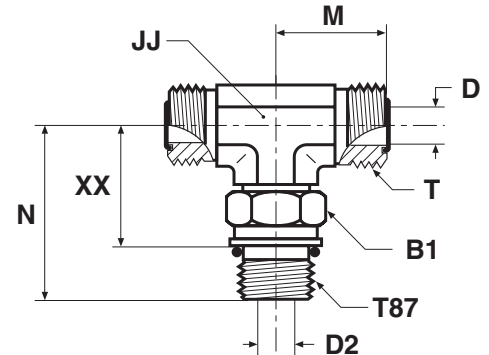


S87OMLO Тройник-ответвитель ввертной регулируемый с наружной резьбой

Трубы O-Lok® ORFS / Регулируемый с метрич. резьбой – Уплотн. кольцо (ISO 6149)
SAE 52M0489 ISO 8434-3 SDBT



Наруж. диам. трубы		Резьба метрич. T87	Резьба UN/UNF-2A T	B1 мм	D мм	D2 мм	JJ мм	M мм	N мм	XX мм	Вес (сталь) г/шт.	O-Lok®		PN (бар)	
мм	дюйм											Сталь	Нерж. сталь	S	SS
6	1/4	M12×1,5	9/16-18	17	5	4	14	22	33	22	66	4M12S87OMLOS	4M12S87OMLOSS	420	420
8, 10	5/16, 3/8	M16×1,5	11/16-16	22	7	7	19	25	37	27	131	6M16S87OMLOS	6M16S87OMLOSS	420	420
12	1/2	M18×1,5	13/16-16	24	10	9	19	28	41	27	187	8M18S87OMLOS	8M18S87OMLOSS	420	420
14, 15, 16	5/8	M22×1,5	1-14	27	13	12	27	33	49	34	283	10M22S87OMLOS	10M22S87OMLOSS	420	420
18, 20	3/4	M27×2	1 3/16-12	32	16	15	30	37	55	37	549	12M27S87OMLOS	12M27S87OMLOSS	420	420
22, 25	1	M33×2	1 7/16-12	41	21	20	36	42	59	41	565	16M33S87OMLOS	16M33S87OMLOSS	420	420
28, 30, 32	1 1/4	M42×2	1 11/16-12	50	26	26	41	45	62	44	824	20M42S87OMLOS	20M42S87OMLOSS	280	280
35, 38	1 1/2	M48×2	2-12	55	32	32	48	49	69	48	940	24M48S87OMLOS	24M48S87OMLOSS	280	—

O-Lok® поставляется с эластомерным уплотнителем из NBR в стандартной комплектации. Более подробно о других материалах уплотнителя см. на стр. J73–J74.

Указанные номера деталей входят в нашу программу производства.

Дюймовые и метрич. компоненты могут различаться по размерам шестигранника.

$$\frac{PN \text{ (бар)}}{10} = PN \text{ (МПа)}$$

Номинальное давление – PN, для версий из стали и нерж. стали.