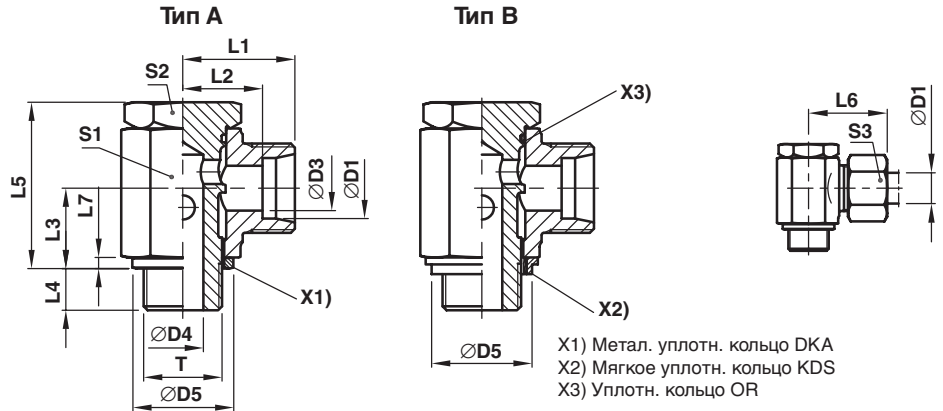




SWVE Фитинг “банжо” – метрический болт

SWVE-M Конус EO 24° / Метрический штуцер с метал. уплотнительным кольцом

SWVE-M-KDS Конус EO 24° / Метрический штуцер с мягким уплотнительным кольцом



Серия	D1	T	D3	D4	DKA D5	KDS D5	L1	L2	L3	L4	L5	L6	L7	S1	S2	S3	Вес г/шт.	Тип А	Тип В	PN (бар) ¹⁾ CF
																		Код заказа* метал. уплотнитель	Код заказа* мягкий уплотнитель	
LL ²⁾	04	M08×1	3,0	3,0	12,5		14,5	10,5	8,0	6	17,0	20	2,5	12	12	10	18	SWVE04LLMOMD	—	63
	06	M10×1	4,5	5,0	14,0	15	15,5	10,0	10,0	6	21,0	22	2,5	14	14	12	29	SWVE06LLMOMD	SWVE06LLMKDSOMD	63
	08	M10×1	6,0	5,0	14,0	15	16,5	11,0	10,0	6	21,0	23	2,5	14	14	14	31	SWVE08LLMOMD	SWVE08LLMKDSOMD	63
L ³⁾	06	M10×1	4,5	5,0	14,0	15	15,5	10,5	10,0	6	21,5	25	2,5	14	14	14	31	SWVE06LMOMD	SWVE06LMKDSOMD	160
	08	M12×1,5	6,0	6,0	17,0	17	19,0	12,0	12,0	9	25,0	27	3,0	17	17	17	51	SWVE08LMOMD	SWVE08LMKDSOMD	160
	10	M14×1,5	8,0	6,5	19,0	19	21,0	14,0	13,0	9	27,0	29	3,0	19	19	19	68	SWVE10LMOMD	SWVE10LMKDSOMD	160
	12	M16×1,5	10,0	8,5	21,0	22	22,5	15,5	15,0	9	32,0	30	3,0	22	21	22	100	SWVE12LMOMD	SWVE12LMKDSOMD	100
	15	M18×1,5	12,0	11,0	23,0	24	24,5	17,5	18,0	9	37,5	33	3,0	24	24	27	138	SWVE15LMOMD	SWVE15LMKDSOMD	100
	18	M22×1,5	15,0	13,0	27,0	27	28,0	20,5	21,5	11	44,5	37	4,5	30	27	32	241	SWVE18LMOMD	SWVE18LMKDSOMD	100
	22	M26×1,5	19,0	18,0	31,0	32	33,0	25,5	24,0	13	49,0	42	3,5	36	32	36	351	SWVE22LMOMD	SWVE22LMKDSOMD	100
	28	M33×2	24,0	22,0	39,0	40	39,5	32,0	30,5	14	66,5	49	3,5	50	46	41		SWVE28LMOMD	SWVE28LMKDSOMD	100
	35	M42×2	30,0	29,0	49,0	50	46,5	36,0	35,5	16	76,0	58	3,5	60	55	50		SWVE35LMOMD	SWVE35LMKDSOMD	100
	42	M48×2	36,0	35,0	55,0	56	51,5	40,5	40,5	18	86,0	63	3,5	70	60	60		SWVE42LMOMD	SWVE42LMKDSOMD	100
S ⁴⁾	06	M12×1,5	4,0	6,0	17,0	17	21,0	14,0	12,0	9	25,0	29	3,0	17	17	17	55	SWVE06SMOMD	SWVE06SMKDSOMD	160
	08	M14×1,5	5,0	6,5	19,0	19	22,0	15,0	13,0	9	27,0	30	3,0	19	19	19	75	SWVE08SMOMD	SWVE08SMKDSOMD	160
	10	M16×1,5	7,0	8,5	21,0	22	23,5	16,0	15,0	9	32,0	32	3,0	22	22	22	106	SWVE10SMOMD	SWVE10SMKDSOMD	100
	12	M18×1,5	8,0	11,0	23,0	24	24,5	17,0	18,0	9	37,0	33	3,0	24	24	24	134	SWVE12SMOMD	SWVE12SMKDSOMD	100
	14	M20×1,5	10,0	10,0	25,0		28,0	20,0	18,0	11	37,0	38	3,0	27	27	27	179	SWVE14SMOMD	—	100
	16	M22×1,5	12,0	13,0	27,0	27	30,0	21,5	21,5	11	44,5	40	4,5	30	27	30	252	SWVE16SMOMD	SWVE16SMKDSOMD	100
	20	M27×2	16,0	18,0	32,0	33	35,0	24,5	24,0	13	49,0	46	3,5	36	32	36	363	SWVE20SMOMD	SWVE20SMKDSOMD	100
	25	M33×2	20,0	22,0	39,0	40	43,5	31,5	30,5	14	66,5	56	3,5	50	46	46		SWVE25SMOMD	SWVE25SMKDSOMD	100
	30	M42×2	25,0	29,0	49,0	50	50,5	37,0	35,5	16	76,0	64	3,5	60	55	50		SWVE30SMOMD	SWVE30SMKDSOMD	100
	38	M48×2	32,0	35,0	55,0	56	57,5	41,5	40,5	18	86,0	72	3,5	70	60	60		SWVE38SMOMD	SWVE38SMKDSOMD	100

¹⁾ Давление указано = позиция может быть доставлена

²⁾ LL = очень легкая серия; ³⁾ L = лёгкая серия; ⁴⁾ S = тяжелая серия

$$\frac{PN \text{ (бар)}}{10} = PN \text{ (МПа)}$$

Поставляется без гайки и кольца. Информация о заказе фитинга в сборе или альтернативных материалов уплотнителя на стр. 17.

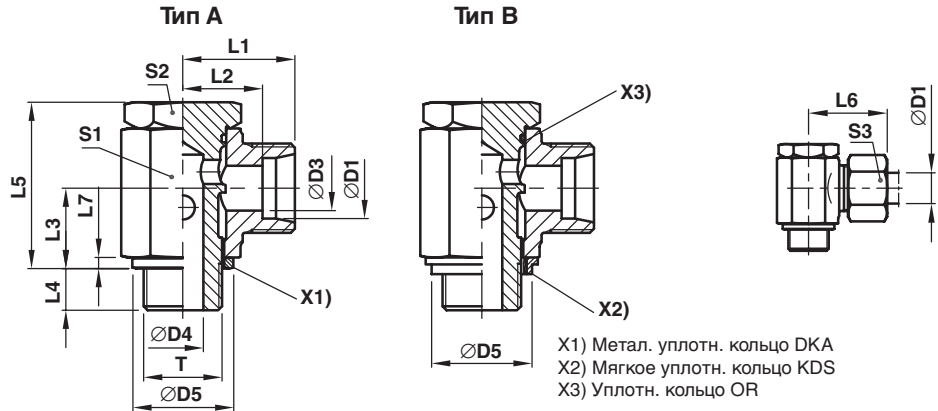
Суффиксы кода заказа			
Материал	Суффикс поверхности и материала	Пример	Стандартный материал уплотнителя (не треб. доп. суффикс)
Сталь оцинкованная, без Cr(VI)	CF	SWVE16SMOMDCF	NBR
Сталь оцинкованная, без Cr(VI)	CF	SWVE16SMKDSOMDCF	NBR

*Пожалуйста, добавьте приведенные суффиксы в соответствии с необходимым материалом/ поверхностью.

SWVE Фитинг “банжо” – болт BSPP

SWVE-R Конус EO 24° / Штуцер BSPP с металлическим уплотнительным кольцом

SWVE-R-KDS Конус EO 24° / BSPP Штуцер с мягким уплотнительным кольцом



Серия	D1	T	D3	D4	DKA D5	KDS D5	L1	L2	L3	L4	L5	L6	L7	S1	S2	S3	Вес г/шт.	Тип А	Тип В	PN (бар) ¹⁾ CF
																		Код заказа* метал. уплотнитель	Код заказа* мягкий уплотнитель	
LL ²⁾	04	G 1/8A	3,0	5,0	14	15	15,5	11,5	10,0	6	21,0	21	2,5	14	14	10	28	SWVE04LLROMD	SWVE04LLRKDSOMD	63
	06	G 1/8A	4,5	5,0	14	15	15,5	10,0	10,0	6	21,5	22	2,5	14	14	12	28	SWVE06LLROMD	SWVE06LLRKDSOMD	63
	08	G 1/8A	6,0	5,0	14	15	16,5	11,0	10,0	6	21,0	23	2,5	14	14	14	30	SWVE08LLROMD	SWVE08LLRKDSOMD	63
L ³⁾	06	G 1/8A	4,0	5,0	14	15	17,5	10,5	10,0	6	21,0	25	2,5	14	14	14	31	SWVE06LROMD	SWVE06LRKDSOMD	160
	08	G 1/4A	6,0	6,5	18	19	20,0	13,0	13,0	9	27,0	28	3,0	19	19	17	65	SWVE08LROMD	SWVE08LRKDSOMD	160
	10	G 1/4A	8,0	6,5	18	19	21,0	14,0	13,0	9	27,0	29	3,0	19	19	19	66	SWVE10LROMD	SWVE10LRKDSOMD	160
	12	G 3/8A	10,0	8,5	22	22	22,5	15,5	15,0	9	32,0	30	3,0	22	22	22	102	SWVE12LROMD	SWVE12LRKDSOMD	100
	15	G 1/2A	12,0	11,0	26	27	26,0	19,0	18,0	11	37,5	34	4,5	27	27	27	171	SWVE15LROMD	SWVE15LRKDSOMD	100
	18	G 1/2A	15,0	13,0	26	27	28,0	20,5	21,5	11	44,5	37	4,5	30	27	32	249	SWVE18LROMD	SWVE18LRKDSOMD	100
	22	G 3/4A	19,0	18,0	32	33	33,0	25,5	24,0	13	49,0	42	3,5	36	32	36	349	SWVE22LROMD	SWVE22LRKDSOMD	100
	28	G1A	24,0	22,0	39	40	39,5	32,0	30,5	14	66,5	49	3,5	50	46	41		SWVE28LROMD	SWVE28LRKDSOMD	100
	35	G11/4A	30,0	29,0	49	50	46,5	36,0	35,5	16	76,0	58	3,5	60	55	50		SWVE35LROMD	SWVE35LRKDSOMD	100
	42	G11/2A	36,0	35,0	55	56	51,5	40,5	40,5	18	86,0	63	3,5	70	60	60		SWVE42LROMD	SWVE42LRKDSOMD	100
S ⁴⁾	06	G 1/4A	4,0	6,5	18	19	22,0	15,0	13,0	9	27,0	30	3,0	19	19	17	69	SWVE06SROMD	SWVE06SRKDSOMD	160
	08	G 1/4A	5,0	6,5	18	19	22,0	15,0	13,0	9	27,0	30	3,0	19	19	19	73	SWVE08SROMD	SWVE08SRKDSOMD	160
	10	G 3/8A	7,0	8,5	22	22	23,5	16,0	15,0	9	32,0	32	3,0	22	22	22	108	SWVE10SROMD	SWVE10SRKDSOMD	100
	12	G 3/8A	8,0	8,0	22	22	24,5	17,0	18,0	9	37,0	33	3,0	24	24	24	147	SWVE12SROMD	SWVE12SRKDSOMD	100
	14	G 1/2A	10,0	11,0	26	27	28,0	20,0	18,0	11	37,5	38	4,5	27	27	27	177	SWVE14SROMD	SWVE14SRKDSOMD	100
	16	G 1/2A	12,0	13,0	26	27	30,0	21,5	21,5	11	44,5	40	4,5	30	27	30	249	SWVE16SROMD	SWVE16SRKDSOMD	100
	20	G 3/4A	16,0	18,0	32	33	35,0	24,5	24,0	13	49,0	46	3,5	36	32	36	359	SWVE20SROMD	SWVE20SRKDSOMD	100
	25	G1A	20	22	39	40	43,5	31,5	30,5	14	66,5	56	3,5	50	46	46		SWVE25SROMD	SWVE25SRKDSOMD	100
	30	G11/4A	25	29	49	50	50,5	37	35,5	16	76,0	64	3,5	60	55	50		SWVE30SROMD	SWVE30SRKDSOMD	100
	38	G11/2A	32	35	55	56	57,5	41,5	40,5	18	86,0	72	3,5	70	60	60		SWVE38SROMD	SWVE38SRKDSOMD	100

¹⁾ Давление указано = позиция может быть доставлена

²⁾ LL = очень легкая серия; ³⁾ L = лёгкая серия; ⁴⁾ S = тяжелая серия

$$\frac{PN \text{ (бар)}}{10} = PN \text{ (МПа)}$$

Поставляется без гайки и кольца. Информация о заказе фитинга в сборе или альтернативных материалов уплотнителя на стр. 17.

Суффиксы кода заказа			
Материал	Суффикс поверхности и материала	Пример	Стандартный материал уплотнителя (не треб. доп. суффикс)
Сталь оцинкованная, без Cr(VI)	CF	SWVE16SROMDCF	NBR
Сталь оцинкованная, без Cr(VI)	CF	SWVE16SRKDSOMDCF	NBR

*Пожалуйста, добавьте приведенные суффиксы в соответствии с необходимым материалом/ поверхностью.