



# ГИДРОМОТОРС

(812) 400-69-69

[www.gidro-motors.ru](http://www.gidro-motors.ru)



## Гидравлические моторы

Серии V12, V14, T12  
Регулируемые

aerospace  
climate control  
electromechanical  
filtration  
fluid & gas handling  
hydraulics  
pneumatics  
process control  
sealing & shielding



ENGINEERING YOUR SUCCESS.

**Основные формулы для расчета гидравлических моторов**

- |   |   |
|---|---|
| <p>A) Рабочий объем (<math>D_\alpha</math>)</p> $D_\alpha = D_{35} \times \frac{\sin \alpha}{\sin 35^\circ} \text{ [см}^3\text{/об]}$ <p><math>\alpha</math> - угол смещения [°]<br/>         (от 35° до 6,5°)</p> <p><math>D_{35}</math> - макс. рабочий объем при 35° [см<sup>3</sup>/об]</p> | <p>B) Расход (q)</p> $q = \frac{D \times n}{1000 \times \eta_v} \text{ [л/мин]}$ <p>D - рабочий объем [см<sup>3</sup>/об]<br/>         n - частота вращения вала [об/мин]</p> <p><math>\eta_{об.}</math> - объемный КПД</p> |
| <p>C) Крутящий момент (M)</p> $M = \frac{D \times \Delta p \times \eta_{гидромех.}}{63} \text{ [Нм]}$ <p><math>\Delta p</math> - перепад давления [бар]<br/>         (между входом и выходом)</p> <p><math>\eta_{гидромех.}</math> - механический КПД</p>                                       | <p>D) Мощность (P)</p> $P = \frac{q \times \Delta p \times \eta_{общ.}}{600} \text{ [кВт]}$ <p><math>\eta_t</math> - общий КПД<br/>         (<math>\eta_{общ.} = \eta_{об.} \times \eta_{гидромех.}</math>)</p>             |

**Коэффициенты пересчета**

1 бар.....	14,5 фунт/дюйм <sup>2</sup>
1 см <sup>3</sup> .....	0,061 дюйм <sup>3</sup>
1 кг.....	2,20 фунт
1 кВт.....	1,34 л.с.
1 л.....	0,264 галлона США
1 мм.....	0,039 дюйма
1 Н.....	0,225 фунт силы
1 Нм.....	0,738 фунт силы-фут
1 °C.....	1,8°F + 32

---

**General product information**

Общие сведения и конструкция

Общие сведения

Стр. 8-1-5 – 6

---

**Серия V12**

Регулируемый аксиально-поршневой мотор с ломаной осью

V12

Стр. 8-1-7 – 31

---

**Серия V14**

Регулируемый аксиально-поршневой мотор с ломаной осью

V14

Стр. 8-1-32 – 57

---

**Серия T12**

Аксиально-поршневой мотор с двумя рабочими объемами и ломаной осью

T12

Стр. 8-1-58 – 63

---

**Информация по монтажу и запуску**

V12, V14 и T12

Информация по монтажу

Стр. 8-1-64 – 67

---



### Серия V12

Серия V12 — регулируемые моторы с ломаной осью.

Эти моторы предназначены как для открытых, так и для закрытых контуров, главным образом для применения на мобильных машинах, однако моторы V12 также могут использоваться в широком спектре других применений.

#### Особенности

- Макс. давление в кратковременном режиме 480 бар, рабочее давление в рабочем режиме до 420 бар.
- Благодаря поршням с малой массой с многослойными поршневыми кольцами и компактной конструкции вращающихся частей, моторы серии V12 могут работать при очень высоких частотах вращения.
- Высокие допустимые частоты вращения и рабочие давления обеспечивают повышенную выходную мощность; общий КПД остается высоким во всем диапазоне рабочих объемов.
- Конструкция с 9 поршнями обеспечивает высокий пусковой крутящий момент и плавную работу мотора.
- Широкий диапазон рабочих объемов (5:1).
- Широкий спектр устройств управления и дополнительных клапанов для большинства применений.
- Небольшие габаритные размеры и высокое отношение мощности к массе.
- Версии ISO, с картриджем и SAE.
- Низкий уровень шума благодаря очень компактной и прочной конструкции с гладкими каналами для жидкости.
- Принудительное соединение поршня, мощный синхронизирующий вал, подшипники повышенной надежности и небольшое число деталей позволяют получить мотор компактной и надежной конструкции с длительным сроком службы и подтвержденной надежностью.

### Серия V14

Серия V14 — новое поколение регулируемых моторов с ломаной осью, которое представляют собой дальнейшее усовершенствование хорошо известных моторов V12.

Моторы этой серии предназначены для эксплуатации в трансмиссиях с открытым и закрытым контуром, в первую очередь в машинах высокой мощности.

#### Варианты применения

- Экскаваторы
- Машины для лесной промышленности
- Машины для горных работ и буровые машины
- Колесные погрузчики
- Приводы лебедок

#### Дополнительное оборудование

- Встроенные датчики частоты вращения и рабочего объема
- Встроенные клапаны промывки и сброса давления

#### Дополнительные преимущества

(по сравнению с изделиями серии V12)

- Повышенная частота вращения
- Повышенная эффективность регулирования
- Снижение числа деталей
- Более прочные опоры подшипников вала



## Поставляемые моторы

Модель	Размер корпуса	Версия	Глава
V12	60	ISO	2
V12	60	Картридж	2
V12	60	SAE	2
V12	80	ISO	2
V12	80	Картридж	2
V12	80	SAE	2
V14	110	ISO	3
V14	110	Картридж	3
V14	110	SAE	3
V14	160	ISO	3
V14	160	SAE	3
T12	60	Картридж	4
T12	80	Картридж	4

## Серия T12

Мотор T12 с двумя рабочими объемами специально предназначен для бортовых приводов. Он обеспечивает высокое отношение высокой и низкой частоты вращения; монтаж мотора выполняется так же просто, как монтаж нерегулируемого гидромотора. Максимальное отношение частот вращения составляет 3,33 : 1.

Мотор T12 представляет собой мотор с картриджем на основе проверенной серии изделий V12. Торцевая крышка специальной конструкции с двойными портами позволяет очень быстро выполнять монтаж.

Простое устройство настройки перемещает гильзу цилиндра в положение максимального или минимального рабочего объема. Настройка осуществляется внешним гидравлическим управляющим сигналом.

Возможен монтаж тормозного клапана без увеличения осевой длины мотора. Сдвоенные порты расположены так же, как и порты моторов серий F12 и V12.

Ассортимент вспомогательных клапанов для серий F12 и V12 может использоваться для моторов T12. В качестве дополнительной принадлежности могут поставляться встроенные предохранительные клапаны.

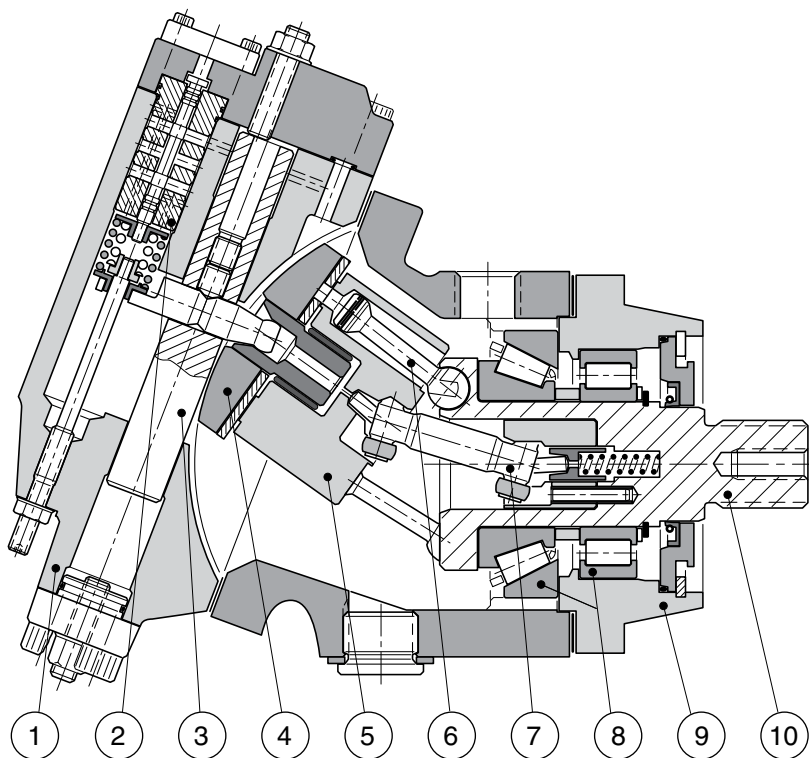
# V12



<b>Содержание</b> .....	<b>Стр. 8-1-</b>
<b>Характеристики</b> .....	7
Поперечный разрез V12 .....	7
Диаграммы КПД .....	8
Срок службы подшипника .....	9
<b>Регуляторы – общие сведения</b> .....	10
Компенсатор давления AC .....	10
Компенсатор давления AH .....	11
Компенсатор давления AE с отключением при торможении .....	12
Двухпозиционный регулятор EO .....	13
Пропорциональный регулятор EP .....	14
Двухпозиционный регулятор HO .....	15
Пропорциональный регулятор HP .....	16
<b>Варианты клапанов и датчиков</b> .....	17
Промывочный клапан .....	17
Работа с высокой частотой вращения .....	17
Вспомогательные блоки клапанов .....	18
Датчик частоты вращения .....	19
<b>Коды для заказа</b> .....	20
<b>Монтажные размеры</b> .....	24
Версия ISO, V12-60, V12-80 .....	24
Версия с картриджем, V12-60, V12-80 .....	26
Версия SAE, V12-60, V12-80 .....	28
Монтажные размеры регулятора .....	30
<b>Информация по монтажу и запуску</b> .....	64

### Поперечный разрез V12

1. Торцевая крышка
2. Клапан сервоуправления
3. Поршень установки
4. Секция клапанов
5. Гильза цилиндра
6. Сферический поршень с многослойным поршневым кольцом
7. Синхронизирующий вал
8. Роликовые подшипники повышенной прочности
9. Корпус подшипника
10. Выходной вал



### Характеристики

Размер корпуса V12	60	80
<b>Рабочий объем [см<sup>3</sup>/об]</b>		
- макс., при 35°	60	80
- мин., при 6,5°	12	16
<b>Рабочее давление [бар]</b>		
- макс., кратковременный режим <sup>1)</sup>	480	480
- макс., рабочий режим	420	420
<b>Рабочая частота вращения [об/мин]</b>		
- при 35°, макс., кратковременный <sup>1)</sup>	4 700	4 300
- при 35°, макс., рабоч.	4 100	3 700
- при 6,5°–20°, макс. кратковременный <sup>1)</sup>	7 900	7 200
- при 6,5°–20°, макс., рабоч.	6 900	6 300
- мин., рабочий режим	50	50
<b>Расход [л/мин]</b>		
- макс., кратковрем. <sup>1)</sup>	265	320
- макс., рабочий режим	215	250
<b>Крутящий момент (теор.) при 100 бар [Нм]</b>	95	127
<b>макс. Выходная мощность<sup>1)</sup> [кВт]</b>	170	205
<b>угловая характеристика мощности [кВт]</b>		
- кратковрем. <sup>1)</sup>	380	460
- рабочий режим	290	350
<b>Момент инерции</b>		
(x10 <sup>-3</sup> ) [кг·м <sup>2</sup> ]	3,1	4,4
<b>Масса [кг]</b>	28	33

1) Макс. 6 секунд в течение одной минуты.

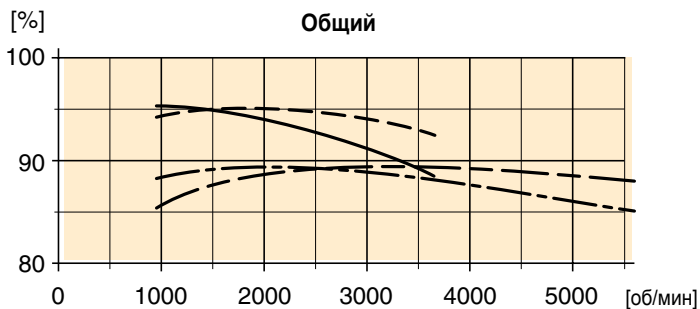
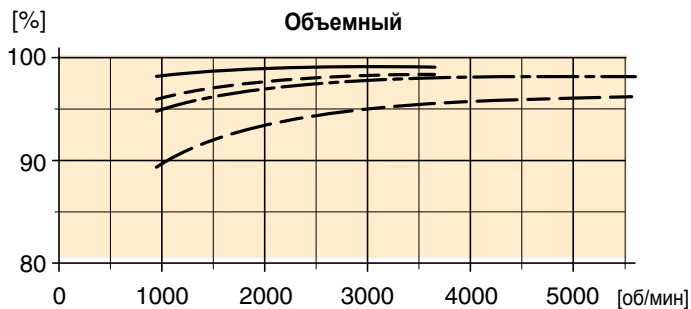
**Диаграммы КПД**

На следующих диаграммах показана зависимость объемного и общего КПД от частоты вращения вала при рабочих давлениях 210 и 420 бар при полном (35°) и пониженном (10°) рабочем объеме.

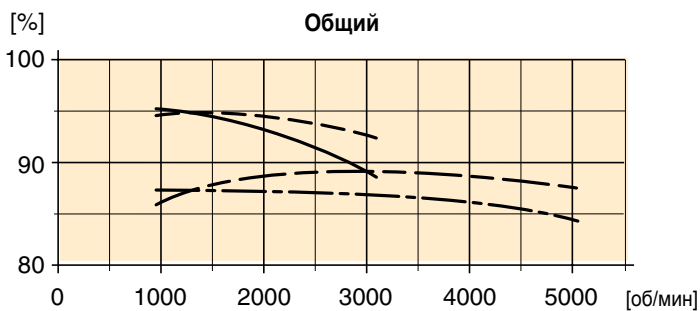
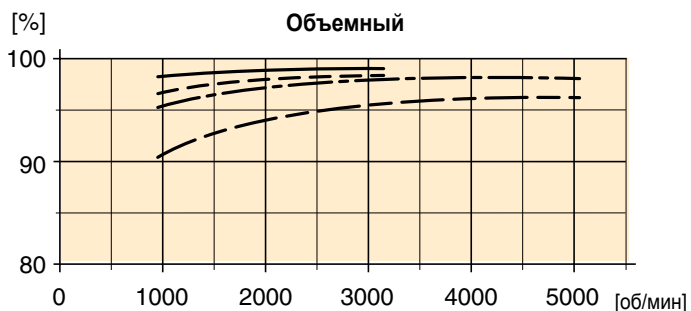
Сведения о КПД в определенных условиях нагрузки можно получить, обратившись в компанию Parker Hannifin.

- 210 бар при полном рабочем объеме
- - - - - 420 бар " " "
- 210 бар при сниженном рабочем объеме
- - - - - 420 бар " " "

**V12-60**



**V12-80**





## Срок службы подшипника

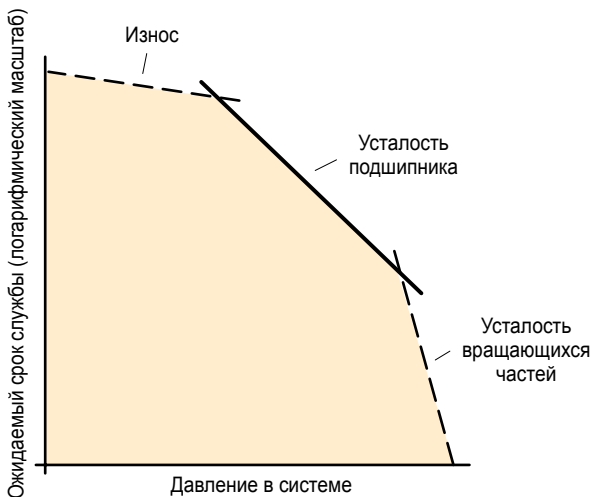
### Общие сведения

Срок службы подшипника может быть рассчитан для части кривой нагрузка/срок службы (см. ниже), обозначенной «усталость подшипника». «Усталость вращающихся деталей» и «Износ», связанные с загрязнением жидкости и т. п., также следует учитывать при определении срока службы мотора или насоса при конкретном применении.

В действительности срок службы подшипника может изменяться в широких пределах в зависимости от качества гидравлической системы (состояние рабочей жидкости чистота и т. п.).

Расчеты сроков службы подшипников используются главным образом при сравнении различных размеров корпусов моторов. Срок службы подшипника, обозначенный  $B_{10}$  (или  $L_{10}$ ) зависит от давления в системе, рабочей частоты вращения, внешних нагрузок на валу, вязкости жидкости в корпусе мотора и степени загрязнения жидкости.

Значение  $B_{10}$  соответствует работоспособности как минимум 90% от общего числа подшипников через расчетное время (в часах). Согласно статистике 50% подшипников будут исправны по крайней мере в течение времени, в пять раз превышающего срок службы  $B_{10}$ .



Срок службы гидравлического мотора в зависимости от давления в системе.

### Расчет срока службы подшипника

Применение обычно определяется конкретным рабочим циклом, в котором давление, частота вращения и рабочий объем изменяются со временем в течение цикла.

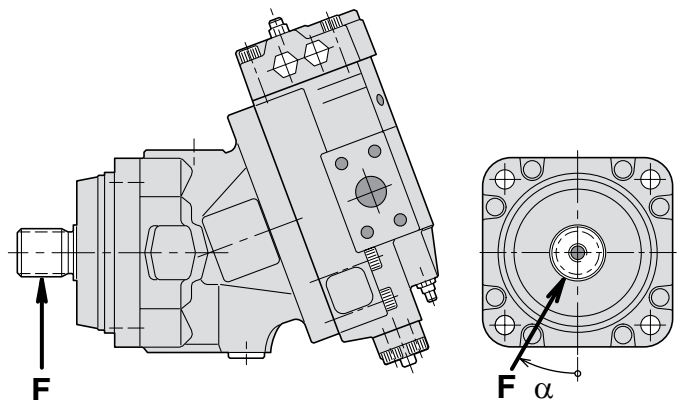
Кроме того, срок службы подшипника зависит от внешних нагрузок на валу, вязкости жидкости в корпусе и степени загрязнения жидкости.

Компания Parker Hannifin использует программу для расчета срока службы подшипников и может помочь в определении срока службы для определенных условий нагружения моторов V12; см. документ MI 170, «Срок службы подшипников» компании Parker Hannifin.

### Требуемая информация

При запросе расчета срока службы подшипника в компании Parker Hannifin необходимо предоставить следующую информацию (если применимо).

- Краткое описание применения.
- Размер и версия изделия V12.
- Рабочий цикл (изменение давления и частоты вращения в зависимости от времени при заданных значениях рабочего объема).
- Низкое давление.
- Вязкость жидкости в корпусе.
- Вероятность для срока службы ( $B_{10}$ ,  $B_{20}$  и т. д.).
- Направление вращения (L или R).
- Осевая нагрузка
- Фиксированная или вращающаяся радиальная нагрузка.
- Расстояние от фланца до радиальной нагрузки.
- Угол атаки ( $\alpha$ ) как описано ниже.



**Регуляторы** (общие сведения)

Следующие шесть регуляторов V12, описанные ниже, удовлетворяют требованиям большинства применений.

- **АС** и **АН** Компенсатор давления
- **ЕО** и **НО** Двухпозиционные регуляторы
- **ЕР** и **НР** Пропорциональные регуляторы.

Все регуляторы используют поршень установки, который соединен с секцией клапанов (см. рис. на стр. 7).

Встроенный четырехходовой сервоклапан воздействует на поршень установки и задает рабочий объем, который может изменяться от 35° (макс.) до 6,5° (мин.).

Давление питания сервосистемы обычно отбирается в главном порту высокого давления через встроенный челночный клапан.

При использовании внешнего питания сервосистемы давление питания должно быть не менее 30 бар.

Время отклика (т. е. от макс. до мин. рабочего объема) определяется дроссельными отверстиями в трубопроводах питания сервоклапана и обратном трубопроводе сервоклапана.

**ПРИМЕЧАНИЕ.** Значения давления и тока плавного регулирования  $\Delta p$  и  $\Delta I$  приведены для моторов без ограничения рабочего объема.

**Компенсатор давления АС**

Компенсатор АС используется в гидростатических передачах внедорожных машин он автоматически регулирует рабочий объем мотора в соответствии с требуемым выходным крутящим моментом (до максимального доступного давления в системе).

В обычном состоянии мотор находится в положении минимального рабочего объема. При наличии потребности в дополнительном крутящем моменте, например при въезде машины на подъем, рабочий объем увеличивается (обеспечивая более высокий крутящий момент) с пропорциональным снижением частоты вращения вала мотора.

Пороговое давление (« $p_s$ », см. диаграмму АС), при котором начинает увеличиваться рабочий объем, настраивается от 150 до 400 бар.

Для достижения макс. рабочего объема требуется дополнительное давление плавного регулирования ( $\Delta p$ ) выше порогового давления ( $p_s$ ).

Для соответствия требованиям специальных гидравлических контуров можно выбрать давление плавного регулирования  $\Delta p$ , равное 1,5, 25 или 50 бар.

Поставляются две версии компенсаторов АС.

**АС1 01 I** - Внутреннее управляющее давление

**АСЕ 01 I** - Внешнее управляющее давление; отверстие X5 (по заказу) можно, например, соединить с напорной линией «переднего хода» машины для предотвращения повышения рабочего объема при движении машины вниз по склону.

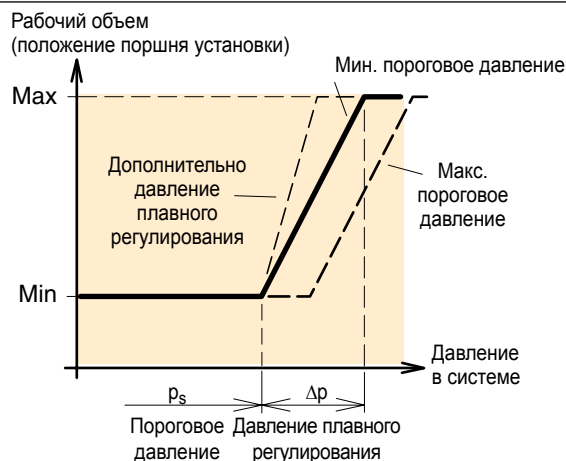


Диаграмма АС.

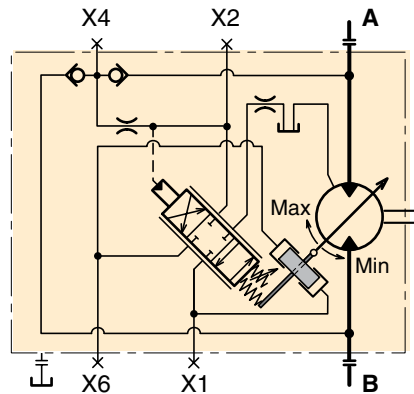


Схема АС1 01 I (золотник в уравновешенном среднем положении)

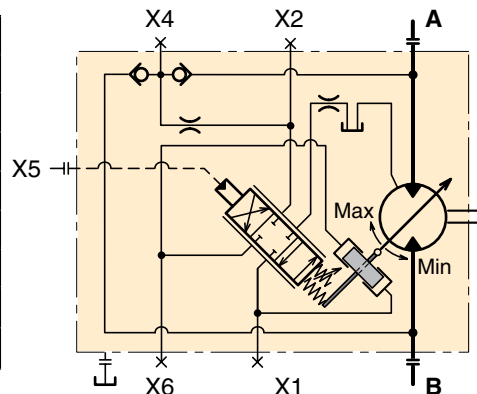


Схема АСЕ 01 I (золотник в уравновешенном среднем положении)

Порты измерения давления и управления (компенсатор АС):	
X1	Давление поршня установки (повышение рабочего объема)
X2	Давление питания сервосистемы (после дрос.отверстия)
X4	Давление питания сервосистемы (перед дрос.отверстием)
X5	Внешнее управляющее давление
X6	Давление поршня установки (снижение рабочего объема)
Порты:	
—	M14x1,5 (версии ISO и с картриджем)
—	9/16"-18 с углублением под уплотн. кольцо (версия SAE).

**Компенсатор давления АН**

Компенсатор АН аналогичен компенсатору АС (стр. 10), но имеет устройство гидравлической коррекции. Этот компенсатор используется в гидростатических передачах, требующих высокой степени маневренности при низких скоростях машины.

При подаче давления в систему коррекция сервопоршень перемещается в положение макс. рабочего объема независимо от давления в системе, если давление питания сервосистемы составляет не менее 30 бар.

Поставляются две версии компенсаторов АН.

**АН1 01 I** - То же, что АС1, но с коррекцией; внутреннее управляющее давление.

**АНЕ 01 I** - Внешнее управляющее давление (порт X5; см. АСЕ, стр. 10).

(по заказу)

Требуемое давление коррекции, порт X7 (мин. 20 бар):

$$p_7 = \frac{p_s + \Delta p}{24} \text{ [бар]}$$

$p_7$  = Давление коррекции

$p_s$  = Давление в системе

$\Delta p$  = Давление плавного регулирования

Рабочий объем  
 (положение поршня установки)

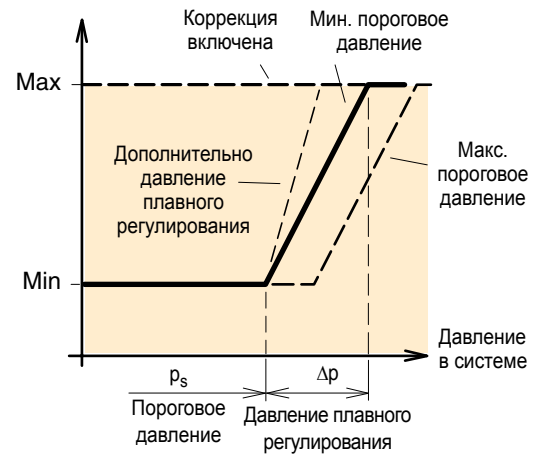


Диаграмма АН.

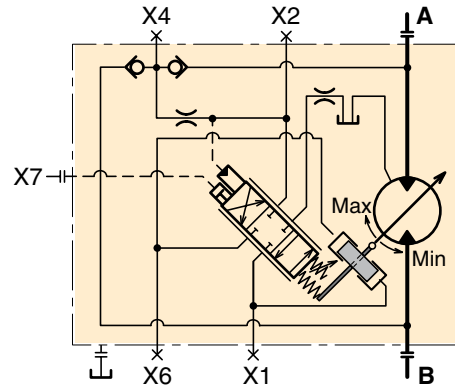


Схема АН1 01 I (золотник в уравновешенном среднем положении)

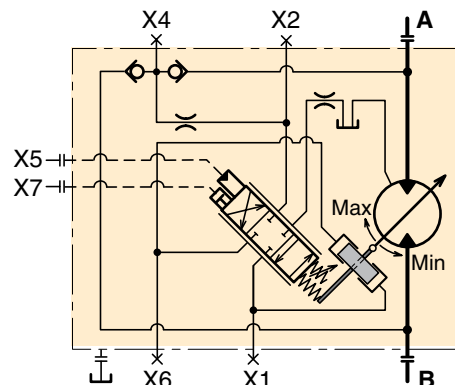


Схема АНЕ 01 I (золотник в уравновешенном среднем положении)

Порты измерения давления и управления (компенсатор АН):	
X1	Давление поршня установки (повышение рабочего объема)
X2	Давление питания сервосистемы (после дрос.отверстия)
X4	Давление питания сервосистемы (перед дрос.отверстием)
X5	Внешнее управляющее давление
X6	Давление поршня установки (снижение рабочего объема)
X7	Давление коррекции
Порты:	
-	M14x1,5 (версии ISO и с картриджем)
-	9/16"-18 с углублением под уплотн. кольцо (версия SAE).

**Компенсатор давления АЕ с отключением при торможении**

Регулятор **АЕ** аналогичен регулятору АС1 (внутреннее управляющее давление, стр. 10), но имеет функцию коррекции, управляемую электромагнитом.

Кроме того, система АЕ включает клапан отключения при торможении, который предотвращает повышение рабочего объема мотора в режиме торможения.

Для **коррекции** используется поршень, встроенный в торцевую крышку регулятора АЕ, и внешний электрогидравлический электромагнитный клапан. При подаче питания на электромагнит давление системы подается на поршень, который перемещает золотник клапана сервоуправления.

Это приводит к блокировке мотора в положении макс. рабочего объема независимо от давления в системе (мин. 30 бар).

Поставляются электромагниты на напряжение 12 В пост. тока (обозначение **L**) и 24 В пост. тока (обозн. **H**); требуемый ток составляет 2 и 1 А соответственно.

Клапан **отключения при торможении** также встроен в торцевую крышку регулятора АЕ и имеет двухпозиционный трехходовой золотник. Два отверстия x9 и x10 (ниже) подключаются к соответствующим портам регулирования рабочего объема регулируемого насоса.

Функция отключения при торможении предотвращает влияние давления в выходном отверстии мотора на компенсатор давления. Если, например, при движении вперед давление создается в порту А, создание давления в порту В при торможении не приведет к увеличению рабочего объема мотора.

Аналогично при движении назад (создание давления в порту В) какое-либо давление торможения в порту А не повлияет на регулятор; см. схему.

Рабочий объем  
 (положение поршня установки)

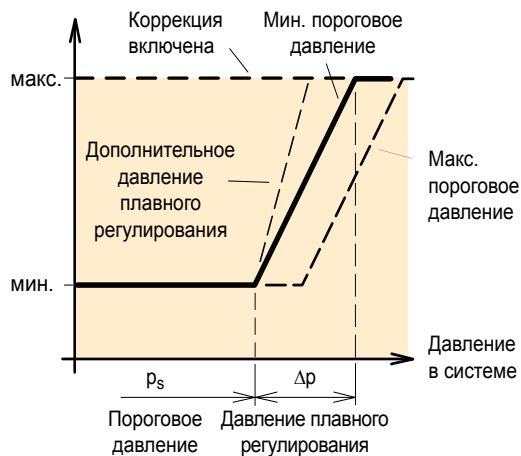


Диаграмма АЕ.

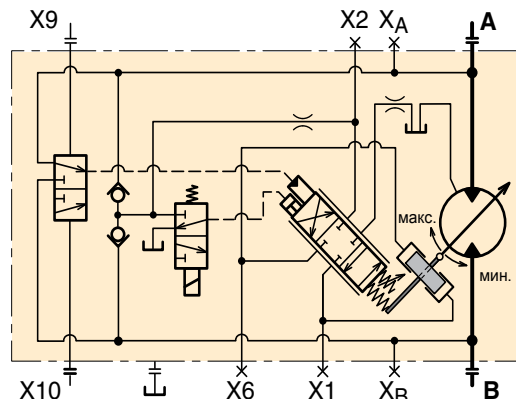
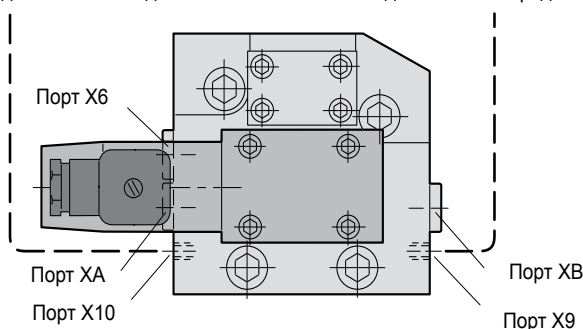


Схема АЕ (золотник в уравновешенном среднем положении)

Порты измерения давления и управления (регулятор АЕ):	
XA	давление в системе, порт А
XB	давление в системе, порт В
X1	Давление поршня установки (повышение рабочего объема)
X2	Давление питания сервосистемы (после дрос.отверстия)
X6	Давление поршня установки (снижение рабочего объема)
X9	Отключение при торможении, порт А
X10	Отключение при торможении, порт В
Порты:	
-	M14x1,5 (версии ISO и с картриджем)
-	9/16"-18 с углублением под уплотн. кольцо (версия SAE).

Давление рабочего объема насоса движения «назад»      Давление рабочего объема насоса движения «вперед»



Торцевая крышка АЕ с электромагнитным клапаном и отключением при торможении.

### Двухпозиционный регулятор EO

Устройство EO представляет собой двухпозиционный регулятор, в котором макс. и мин. рабочий объем устанавливается электромагнитом постоянного тока, закрепленным на крышке регулятора (см. монтажный чертеж на стр. 30).

Регулятор EO используется в передачах, требующих только двух рабочих режимов: низкая частота вращения с высоким крутящим моментом и высокая частота вращения с низким крутящим моментом.

Сервопоршень, который обычно находится в положении макс. рабочего объема, перемещается в положение мин. рабочего объема при включении электромагнита. Этот регулятор не позволяет работать при промежуточных значениях рабочего объема.

Используется внутреннее (через челночный клапан от одного из главных портов высокого давления) или внешнее (порт X4) давление питания сервосистемы.

Используется электромагнит с напряжением питания 12 или 24 В пост. тока с потребляемым током 1,2 и 0,6 А соответственно. В комплект поставки входит разъем для подключения (DIN 43650/IP54).

Поставляются четыре версии двухпозиционных регуляторов EO.

- EOH 01 I** - Внутреннее питание сервосистемы, 24 В пост. тока
- EOL 01 I** - Внутреннее питание сервосистемы, 12 В пост. тока
- EOH 01 E** - Внешнее питание сервосистемы, 24 В пост. тока (по заказу)
- EOL 01 E** - Внешнее питание сервосистемы, 12 В пост. тока (по заказу)

Порты измерения давления (регулятор EO)	
X1	Давление поршня установки (от макс. до мин.)
X2	Давление питания сервосистемы (после дрос.отверстия)
X4	Давление питания сервосистемы (перед дрос.отверстия)
X6	Давление поршня установки (от мин. до макс.)
Порты:	
-	M14x1,5 (версии ISO и с картриджем)
-	9/16"-18 с углублением под уплотн. кольцо (версия SAE).

Рабочий объем  
 (положение поршня установки)

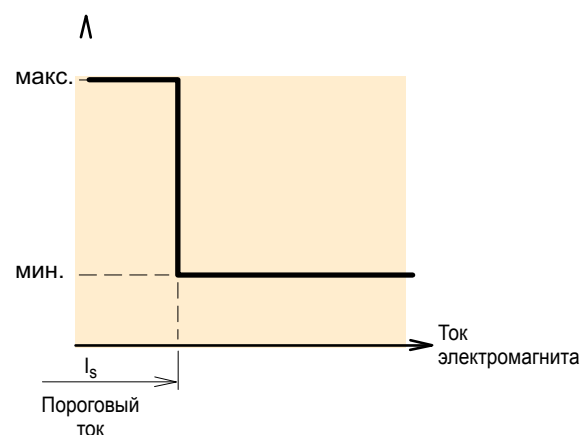


Диаграмма EO.

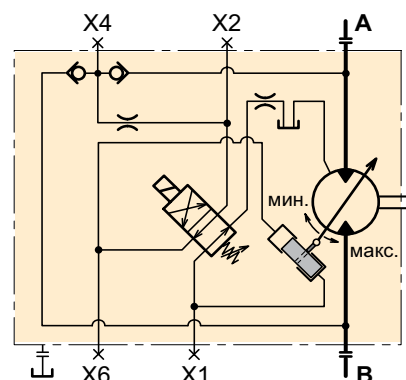


Схема EO H 01 I (электромагнит отключен).

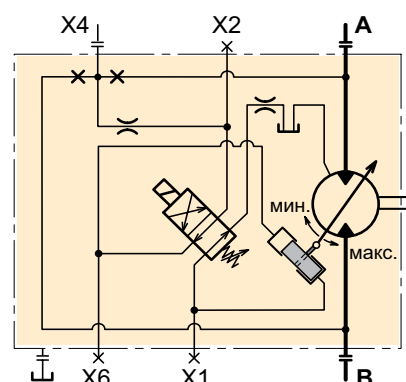


Схема EO H 01 E (электромагнит отключен).

**Пропорциональный регулятор EP**

Электрогидравлический пропорциональный регулятор EP используется в гидростатических передачах, требующих плавного регулирования частоты вращения вала. Сервоклапан управляется электромагнитом постоянного тока, установленным на крышке регулятора.

При увеличении тока электромагнита выше порогового значения сервопоршень начинает перемещаться из положения макс. рабочего объема к положению мин. рабочего объема. Зависимость рабочего объема от тока электромагнита показана на диаграмме справа. Следует учитывать, что зависимость частоты вращения вала от тока нелинейна; см. диаграмму ниже.

Поставляются электромагниты с напряжением питания 12 и 24 В пост. тока с потребляемым током около 1,1 и 0,55 А соответственно.

Пороговый ток ( $I_s$ ) установлен заводом-изготовителем (0,4 А при 12 В пост. тока и 0,2 А при 24 В пост. тока), но может регулироваться (12 В пост. тока: 0,25–0,45 А; 24 В пост. тока: 0,10–0,23 А).

При использовании полного диапазона рабочего объема требуемый ток плавного регулирования ( $\Delta I$ ) составляет 0,6 и 0,3 А соответственно. Для снижения гистерезиса следует использовать управляющий сигнал с широтно-импульсной модуляцией с частотой от 70 до 90 Гц.

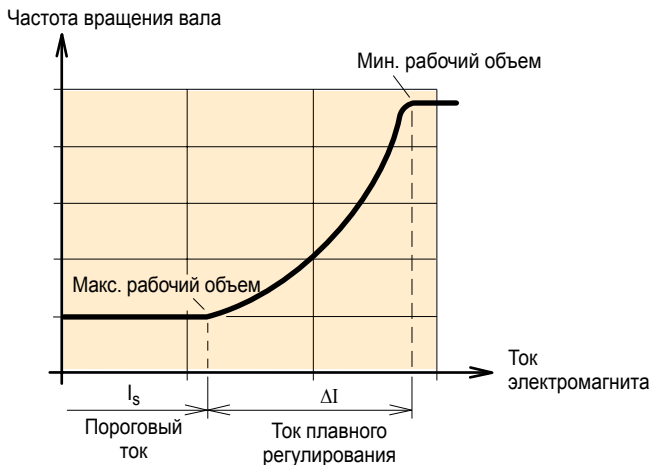
См. также «Регуляторы. Примечание» на стр. 10.

**ПРИМЕЧАНИЕ.** Ток плавного регулирования ( $\Delta I$ ) не может быть изменен.

Поставляются четыре версии регуляторов EP.

- EP H 01 I** - Внутреннее питание сервосистемы, 24 В пост. тока
- EP L 01 I** - Внутреннее питание сервосистемы, 12 В пост. тока
- EP H 01 E** - Внешнее питание сервосистемы, 24 В пост. тока (по заказу)
- EP L 01 E** - Внешнее питание сервосистемы, 12 В пост. тока (по заказу)

Порты измерения давления (регулятор EP)	
X1	Давление поршня установки (снижение рабочего объема)
X2	Давление питания сервосистемы (после дрос.отверстия)
X4	Давление питания сервосистемы (перед дрос.отверстием)
X6	Давление поршня установки (повышение рабочего объема)
Порты:	
-	M14x1,5 (версии ISO и с кратриджем)
-	9/16"-18 с углублением под уплотн. кольцо (версия SAE).



Зависимость частоты вращения вала от тока электромагнита (регулятор EP)

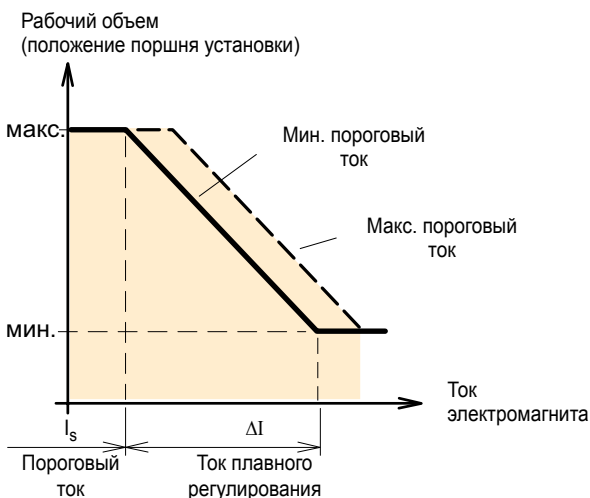


Диаграмма EP.

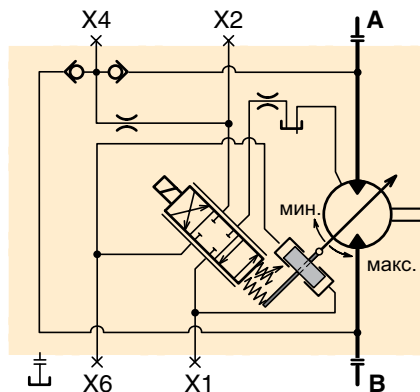


Схема EP H 01 I (золотник в уравновешенном среднем положении)

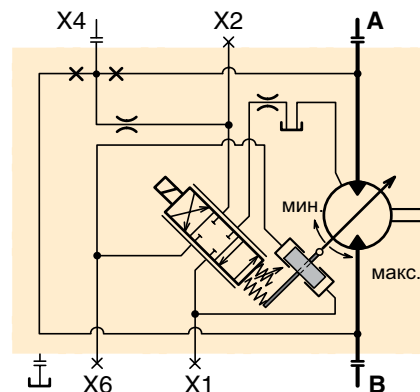


Схема EP H 01 E (золотник в уравновешенном среднем положении)

## Двухпозиционный регулятор НО

Двухпозиционный регулятор НО аналогичен регулятору ЕО (стр. 13), но использует гидравлический управляющий сигнал. Положение поршня установки задается встроенным сервоклапаном (для всех компенсаторов и регуляторов).

При увеличении приложенного управляющего давления (отверстие X5) выше заданного порогового значения поршень перемещается из положения макс. рабочего объема в положение мин. рабочего объема.

Пороговое давление установлено заводом-изготовителем равным 10 бар, но может регулироваться от 5 до 25 бар.

Поставляются две версии двухпозиционных регуляторов НО.

**НО S 01 I** - Внутреннее питание сервосистемы

**НО S 01 E** - Внешнее питание сервосистемы (порт X4)  
 (по заказу)

Порты измерения давления и управления (регулятор НО):	
X1	Давление поршня установки (от макс. до мин.)
X2	Давление питания сервосистемы (после дрос.отверстия)
X4	Давление питания сервосистемы (перед дрос.отверстием)
X5	Внешнее управляющее давление (макс. 100 бар)
X6	Давление поршня установки (от мин. до макс.)
Порты:	
-	M14x1,5 (версии ISO и с картриджем)
-	9/16"-18 с углублением под уплотн. кольцо (версия SAE).

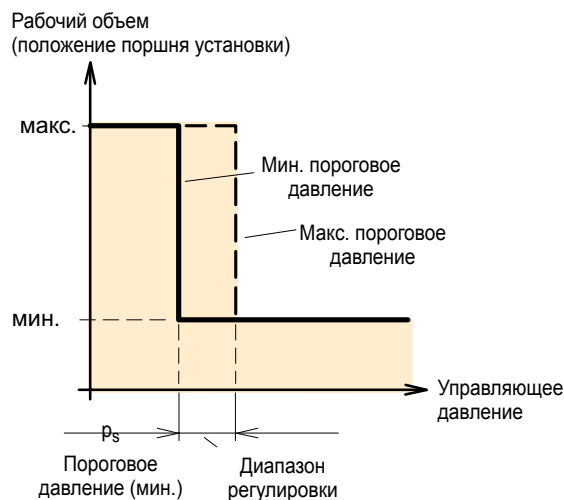


Диаграмма НО.

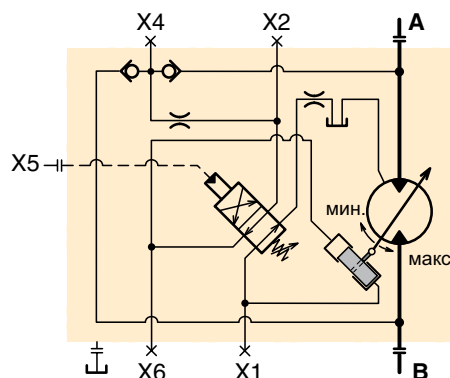


Схема НО S 01 I (X5 не под давлением).

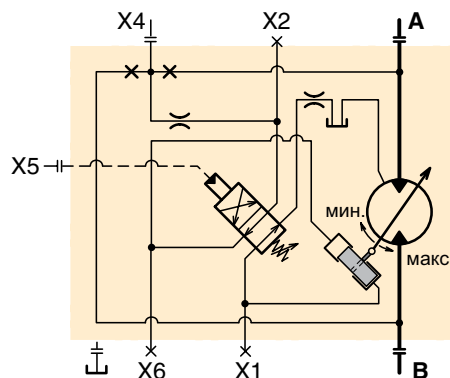


Схема НО S 01 E (X5 не под давлением).

**Пропорциональный регулятор HP**

Аналогично регулятору EP, описанному на стр. 14, пропорциональный регулятор HP обеспечивает плавное регулирование рабочего объема, но используется гидравлический управляющий сигнал.

В обычном состоянии сервопоршень находится в положении максимального рабочего объема. При достаточно высоком управляющем давлении ( $p_s$ ) в отверстии X5 поршень начинает перемещаться к положению минимального рабочего объема.

Как можно видеть на диаграмме справа, рабочий объем меняется пропорционально приложенному давлению плавного регулирования.

При этом зависимость частоты вращения вала от управляющего давления нелинейна; см. диаграмму ниже.

Можно выбрать следующие давления плавного регулирования ( $\Delta p$ ): 15 или 25 бар.

Пороговое давление ( $p_s$ ) установлено заводом-изготовителем равным 10 бар, но может регулироваться от 5 до 25 бар.

См. также «Регуляторы. Примечание» на стр. 10.

Поставляются две версии регуляторов HP.

- HPS 01 I** - Внутреннее питание сервосистемы
- HPS 01 E** - Внешнее питание сервосистемы (порт X5)  
(по заказу)

Порты измерения давления и управления (регулятор HP):	
X1	Давление сервопоршня (снижение рабочего объема)
X2	Давление питания сервосистемы (после дрос. отверстия)
X4	Давление питания сервосистемы (перед дрос. отверстием)
X5	Внешнее управляющее давление (макс. 100 бар)
X6	Давление сервопоршня (повышение рабочего объема)
Порты:	
-	M14x1,5 (версии ISO и с картриджем)
-	9/16"-18 с углублением под уплотн. кольцо (версия SAE).

Рабочий объем  
(положение поршня установки)

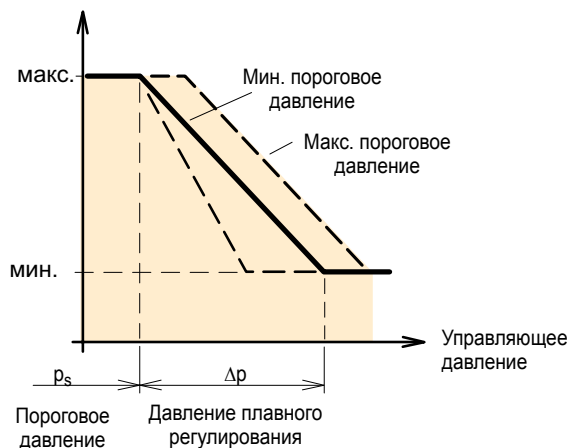


Диаграмма HP.

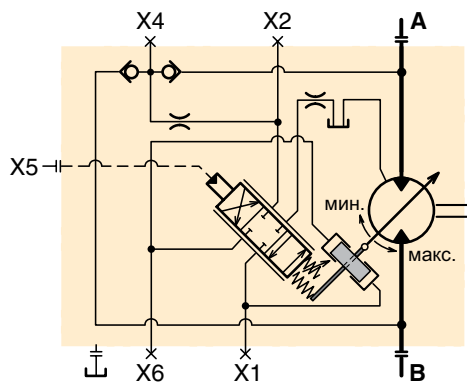


Схема HP S 01 I (золотник в уравновешенном среднем положении).

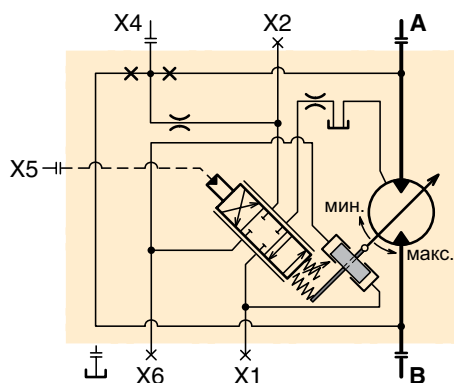
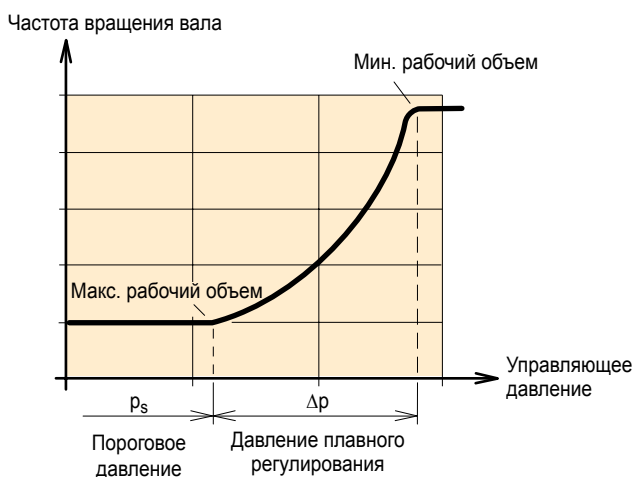


Схема HP S 01 E (золотник в уравновешенном среднем положении).



Зависимость частоты вращения вала от управляющего давления (регулятор HP).



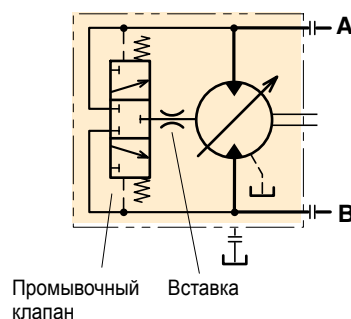
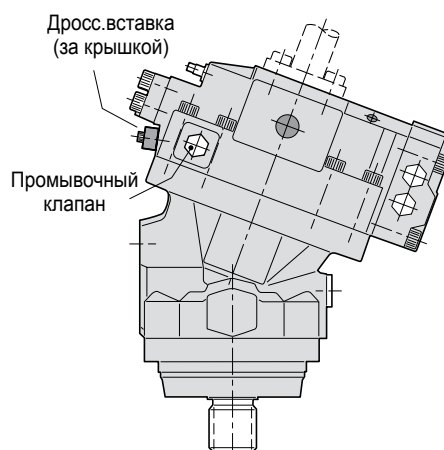
### Промывочный клапан

По заказу с кодом L V12 поставляется с промывочным (или челночным) клапаном, который обеспечивает охлаждающий поток через корпус мотора. Охлаждение мотора может быть необходимо при работе при высоких частотах вращения и мощностях.

Промывочный клапан представляет собой трехпозиционный трехходовой золотниковый клапан, встроенный в специальную торцевую крышку. Он соединяет сторону низкого давления основного контура с дроссельной вставкой (размер по заказу), которая подает жидкость в корпус мотора.

В передаче с закрытым контуром промывочный клапан отводит часть жидкости из главного контура. Отведенная жидкость постоянно заменяется холодной фильтрованной жидкостью из питающего насоса низкого давления на главном насосе.

**ПРИМЕЧАНИЕ.** Код для заказа промывочного клапана указан на стр. 23 («L 01»).



Конструкция вставки	Размер отверстия [мм]	Статус
<b>L01</b>	<b>1,3</b>	<b>Стандартный</b>
L02	0,8	По заказу
L03	1,0	По заказу
L04	1,2	По заказу
L05	1,5	По заказу
L06	1,7	По заказу
L07	2,0	По заказу
L08	3,0	По заказу

**ПРИМЕЧАНИЕ.** - «L00» - пробка

### Работа с высокой частотой вращения

Для получения дополнительных сведений обратитесь в компанию Parker Hannifin.

### Вспомогательные блоки клапанов

#### Предохранительный / обратный клапан SR

Для защиты основного гидравлического контура от нежелательных пиковых давлений для серии V12 можно заказать дополнительный блок клапанов (тип SR) с двумя независимыми картриджами предохранительных клапанов и двумя обратными клапанами большой пропускной способности.

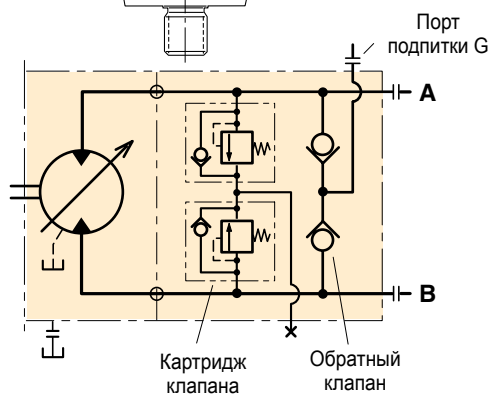
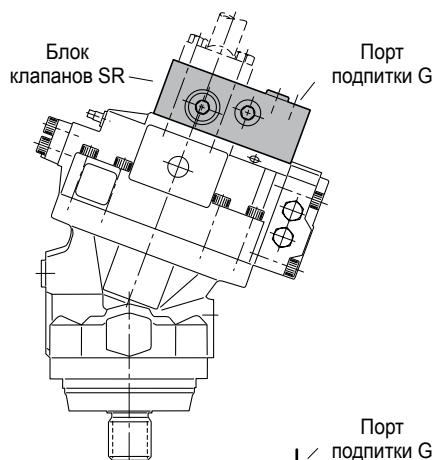
Блок клапанов монтируется на торцевой крышке мотора, как показано справа. Каждый картридж имеет фиксированное давление открытия, установленное заводом-изготовителем.

Предусмотрено внешнее отверстие для подачи подпитки. При достаточном давлении это предотвращает кавитацию мотора в результате потерь давления в основном контуре.

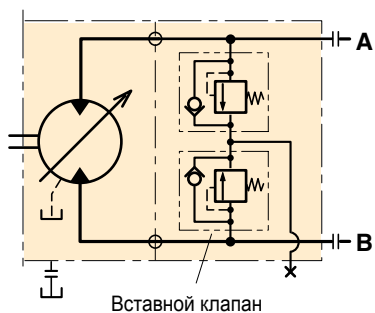
#### Предохранительные клапаны SV

Блок клапанов SV служит альтернативой блоку клапанов SR, описанному выше.

Блок SV имеет те же вставные клапаны, что и блок SR, но не имеет двух обратных клапанов; см. схему SV ниже.



V12 с блоком предохранительных клапанов SR.



V12 с блоком предохранительных клапанов SV.

#### Примечание.

Тормозные клапаны — обратитесь в компанию Parker Hannifin для получения дополнительных сведений.

### Датчик частоты вращения

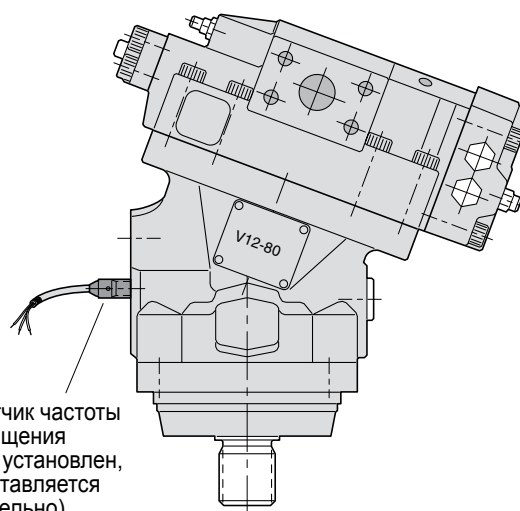
Комплект датчика частоты вращения поставляется для версий изделий серии V12 ISO, с патроном и SAE, за исключением V12-80 с катриджем.

Дифференциальный гальваномагнитный датчик (на основе эффекта Холла) монтируется в отдельном резьбовом отверстии в корпусе подшипника V12.

Датчик частоты вращения направлен в сторону фланца вала V12 и выдает 2 прямоугольных импульсных сигнала со сдвигом по фазе в диапазоне частот от 0 до 5 кГц. Число импульсов на один оборот равно 36, что при 5 Гц соответствует примерно 8 об/мин.

При заказе «Датчика частоты вращения» (см. коды для заказа на стр. 20 и 22) корпус выполняется с резьбовым отверстием; датчик частоты вращения поставляется в отдельной упаковке.

- ПРИМЕЧАНИЕ.**
- Корпус подшипника мотора должен быть подготовлен для измерения частоты вращения; см. коды для заказа V12 на стр. 20, 21 и 22 (код P).
  - Дополнительные сведения см. в публикации HY30-8301/УК «Датчик частоты вращения для серий F11/F12 и V12/T12/V14», которую можно заказать в компании Parker Hannifin.
  - Датчик частоты вращения также показан на иллюстрациях на стр. 24 и 28.



Датчик частоты вращения  
(не установлен,  
поставляется  
отдельно)

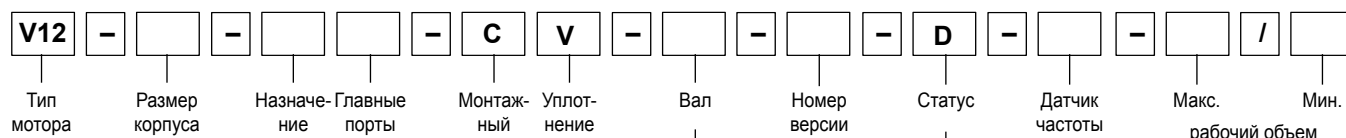
#### Заказ

Заказывайте датчик частоты вращения в отдельной строке заказа рядом со строкой заказа изделия.

Номер по каталогу датчика частоты вращения — 3785190.



Версия с картриджем (базовая конфигурация)



Размер корпуса						Макс. и мин. рабочий объем [см <sup>3</sup> /об]	
Код	Размер корпуса [см <sup>3</sup> /об]						
060	60						
080	80						

Размер корпуса		60	80
Код	Назначение		
<b>М</b>	Мотор; нормальное положение торцевой крышки: EO, EP, HO и HP	x	x
<b>Т</b>	Мотор; нормальное положение торцевой крышки: AC и AH	x	x

Размер корпуса		60	80
Код	Главные порты		
<b>A</b>	Фланец SAE; метрическая резьба, порты сзади	x	x
<b>F</b>	Фланец SAE; метрическая резьба, порты сбоку	x	x

Размер корпуса		60	80
Код	Монтажный фланец		
<b>C</b>	Фланец патрона	x	x

Размер корпуса		60	80
Код	Уплотнение вала		
<b>V</b>		x	x

Размер корпуса		60	80
Код	Вал (DIN 5480)		
<b>C</b>	Шлицевой	(x)	(x)
<b>D</b>	Шлицевой	x	x

Код	Датчик частоты вращения*
<b>P</b>	Датчик частоты вращения поставляется только для V12-60)
<b>O</b>	Нет

Код	Статус
<b>D</b>	Настройка давления регулирования; винты макс. и мин. рабочего объема зафиксированы

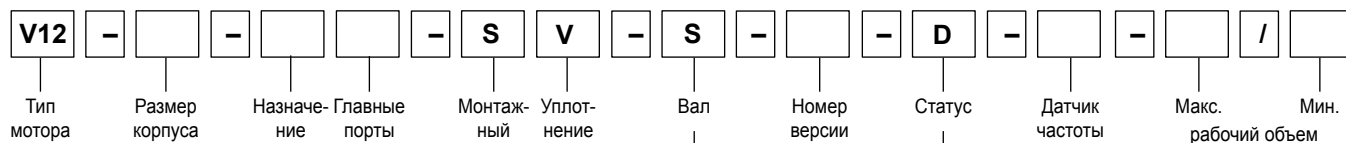
Номер версии	
Назначается заводом-изготовителем для специальных версий	

\* Примечание.  
См. сведения на стр. 19, датчик частоты вращения

x: поставляется (x): По заказу - : не поставляется

Сведения о регуляторах и промывочном клапане см. на стр. 23.

**Версия SAE (базовая конфигурация)**



Размер корпуса	
Код	Размер корпуса [см³/об]
060	60
080	80

Размер корпуса		60	80
Код	Назначение		
M	Мотор; нормальное положение торцевой крышки: EO, EP, HO и HP	x	x
T	Мотор; нормальное положение торцевой крышки: AC и AH	x	x

Размер корпуса		60	80
Код	Главный порт		
A	Фланец SAE; резьба UN, порты сбоку	x	x
F	Фланец SAE; резьба UN, порты сзади	x	x

Размер корпуса		60	80
Код	Монтажный фланец		
S	Фланец SAE	x	x

Размер корпуса		60	80
Код	Уплотнение вала		
V	PPS	x	x

Размер корпуса		60	80
Код	Вал (SAE J498b)		
S	Шлицевой	x	x

Макс. и мин. рабочий объем	
[см³/об]	

Код	Датчик частоты вращения*
P	Подготовка для установки датчика частоты вращения
O	Нет

Код	Статус
D	Настройка давления регулирования; винты макс. и мин. рабочего объема зафиксированы

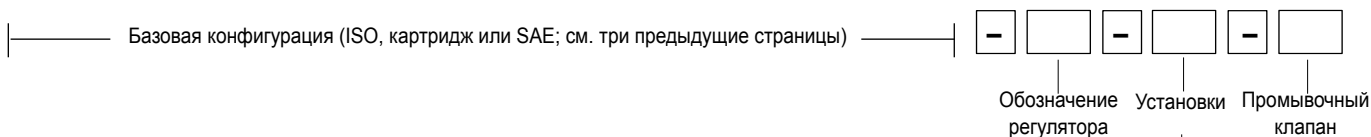
Номер версии	
Назначается заводом-изготовителем для специальных версий	

\* Примечание.  
 См. сведения на стр. 19, датчик частоты вращения

x: поставляется    (x): По заказу    - : не поставляется

Сведения о регуляторах и промывочном клапане см. на стр. 23.

Регуляторы и промывочный клапан



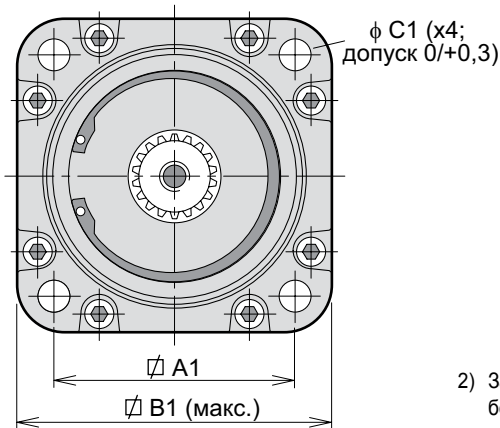
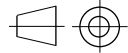
Размер корпуса		60	80
Код	Обозначение регулятора		
AC I 01 I	Компенсатор давления, внутреннее управляющее давление, внутреннее питание сервосистемы	x	x
AC E 01 I	Компенсатор давления, внешнее управляющее давление, внутреннее питание сервосистемы	(x)	(x)
AH I 01 I	Компенсатор давления, гидравлическая коррекция, внутреннее управляющее давление, внутреннее питание сервосистемы	x	x
AH E 01 I	Компенсатор давления, гидравлическая коррекция, внешнее управляющее давление, внутреннее питание сервосистемы	(x)	(x)
AEL 01 B	Компенсатор давления, электрогидравлическая коррекция, 12 В пост. тока	-	x
AEH 01 B	Компенсатор давления, электрогидравлическая коррекция, 24 В пост. тока	-	x
EOL 01 I	Электрогидравлический, двухпозиционный, 12 В пост. тока, внутреннее питание сервосистемы	x	x
EOL 01 E	Электрогидравлический, двухпозиционный, 12 В пост. тока, внешнее питание сервосистемы	(x)	(x)
EOH 01 I	Электрогидравлический, двухпозиционный, 24 В пост. тока, внутреннее питание сервосистемы	x	x
EOH 01 E	Электрогидравлический, двухпозиционный, 24 В пост. тока, внешнее питание сервосистемы	(x)	(x)
EPL 01 I	Электрогидравлический пропорциональный, 12 В пост. тока, внутреннее питание сервосистемы	x	x
EPL 01 E	Электрогидравлический пропорциональный, 12 В пост. тока, внешнее питание сервосистемы	(x)	(x)
EPH 01 I	Электрогидравлический пропорциональный, 24 В пост. тока, внутреннее питание сервосистемы	x	x
EPH 01 E	Электрогидравлический пропорциональный, 24 В пост. тока, внешнее питание сервосистемы	(x)	(x)
HOS 01 I	Электрогидравлический, двухпозиционный, стандартная версия, внутреннее питание сервосистемы	x	x
HOS 01 E	Электрогидравлический, двухпозиционный, стандартная версия, внешнее питание сервосистемы	(x)	(x)
HPS 01 I	Электрогидравлический пропорциональный, стандартная версия, внутреннее питание сервосистемы	x	x
HPS 01 E	Электрогидравлический пропорциональный, стандартная версия, внешнее питание сервосистемы	(x)	(x)

**ПРИМЕЧАНИЕ.** «01» – стандартные дроссельн. отверстия x: поставляется (x): По заказу – : не поставляется  
Клапан отключения тормозов: внутреннее питание сервосистемы

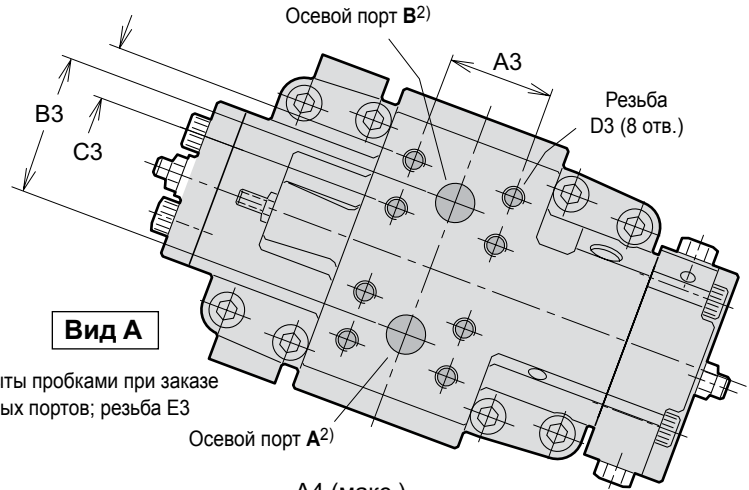
Установки	
AC, AE, AH:	Пороговое давление: <b>150 – 400</b> бар / Давление плавного регулирования: <b>015, 025</b> или <b>050</b> бар
EO, EP:	Пороговый ток: 12 В пост. тока - <b>400</b> мА; 24 В пост. тока - <b>200</b> мА Ток плавного регулирования: EO - <b>000</b> ; EP, 12 В пост. тока - <b>600</b> мА; EP, 24 В пост. тока - <b>300</b> мА
HO, HP:	Пороговое давление: <b>010</b> бар / давление плавного регулирования: HO - <b>000</b> ; HP - <b>015</b> или <b>025</b> бар

Код	Промывочный клапан
L 01	Встроенный промывочный клапан; 01 - станд.дросс.отверстие 1,3 мм (по заказу; см. стр. 17).

**Версия ISO**

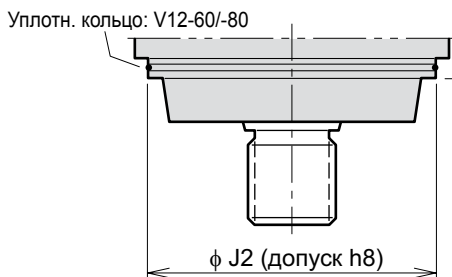
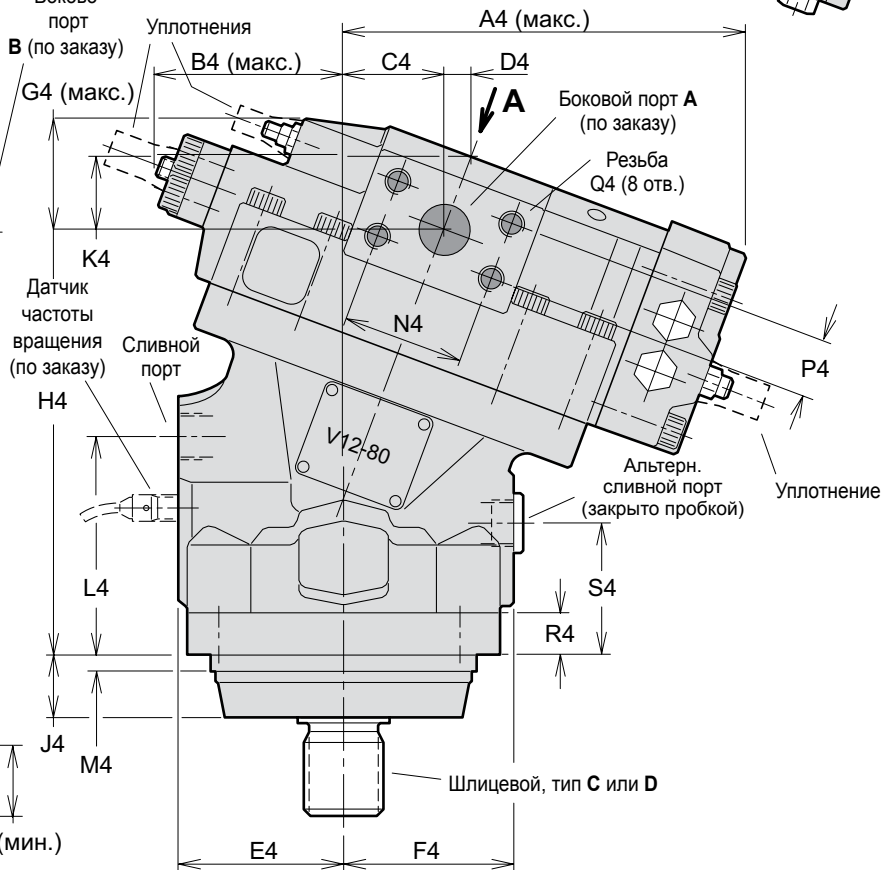
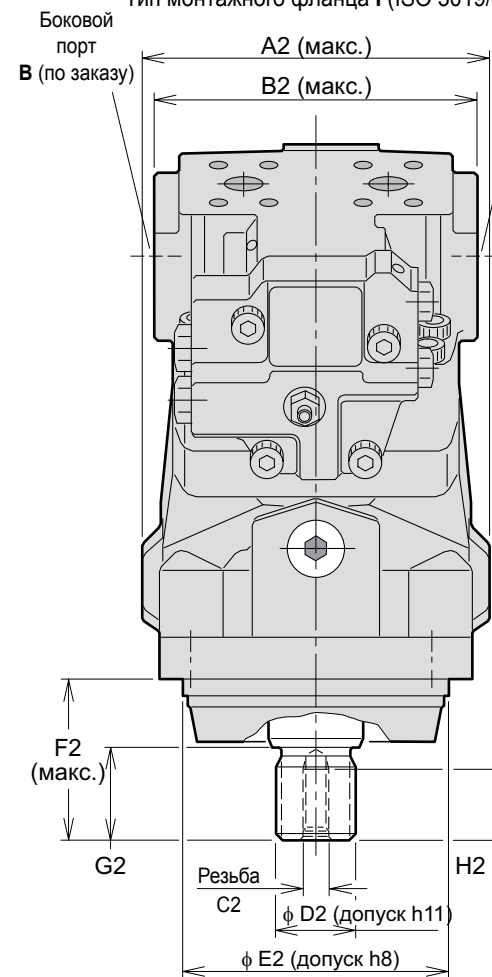


Тип монтажного фланца I (ISO 3019/2)



**Вид А**

2) Закрыты пробками при заказе боковых портов; резьба E3



Тип фланца **N**  
 V12-60/-80: По заказу  
 A1: 127,3  
 B1: 171  
 Уплотн. кольцо (в комплекте) - 134,5x3

Показано: V12-80 с компенсатором AC



Типоразмер	V12-60	V12-80
A1	113,2	113,2
B1	151	151
C1	14	14
A2	159	165
B2	146	154
C2	M12	M12
D2*	34,6	39,6
E2	125	125
F2*	73	78
G2*	40	45
H2	28	24
J2	140	140
A3	50,8	50,8
B3	66	66
C3	23,8	23,8
D3 <sup>1)</sup>	M10x20	M10x20
E3 <sup>2)</sup>	M22x1,5	M22x1,5
A4	188	193
B4	87	90
C4	45	48,3
D4	13,4	13,1
E4	76	78
F4	77	80
G4	55	57
H4	188	199
J4	31,5	31,5
K4	35,5	34,6
L4	94	101
M4	9	9
N4	50,8	57,2
P4	23,8	27,8
Q4 <sup>1)</sup>	M10x20	M12x23
R4	20	20
S4	57,5	60,5

\*Размер для типа вала **D**.  
 Для типа вала **C** размеры на 5 мм  
 меньше, чем для типа **D**.

- 1) Метрическая резьба x глубина в мм
- 2) Метрическая резьба x шаг в мм
- 3) «эвольвентный шлиц 30°, Посадка по боковым сторонам».

Порты

Тип	V12-60	V12-80
Осевой	19 [ <sup>3</sup> / <sub>4</sub> "]	19 [ <sup>3</sup> / <sub>4</sub> "]
Боковой	19 [ <sup>3</sup> / <sub>4</sub> "]	25 [1"]
Сливной <sup>2)</sup>	M22x1,5	M22x1,5

Главные порты: ISO 6162, 41,5 МПа, тип II  
 (SAE J518с, 6000 фунт/дюйм<sup>2</sup>)

Шлицевой, тип **C<sup>3)</sup>** (DIN 5480)

Типоразмер	Размер
V12 -60	W30x2x14x9g
V12-80	W35x2x16x9g

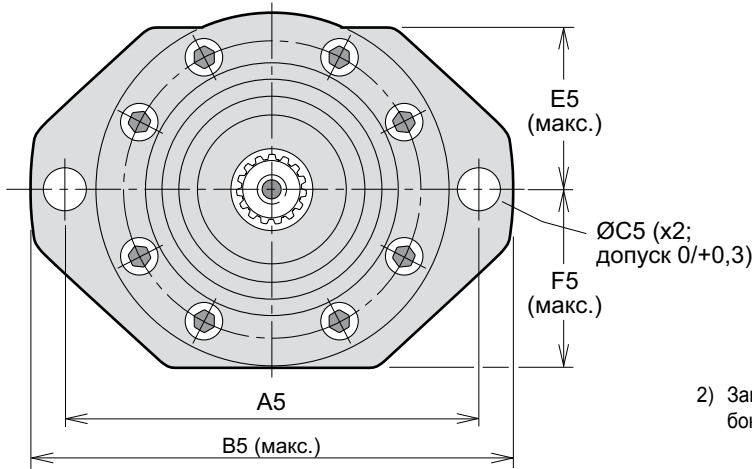
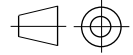
Шлицевой, тип **D<sup>3)</sup>** (DIN 5480)

Типоразмер	Размер
V12 -60	W35x2x16x9g
V12-80	W40x2x18x9g

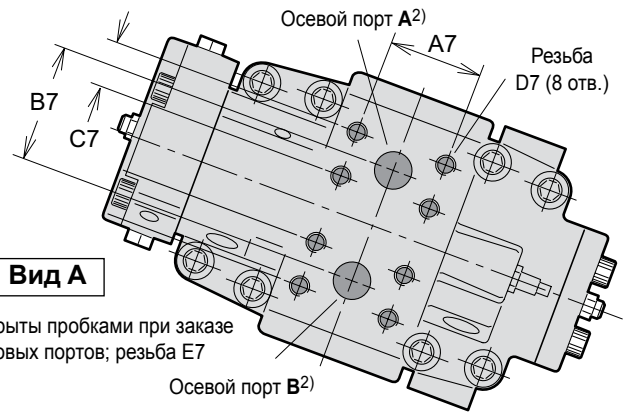
Фланец

Типоразмер	I	N
V12 -60	стандартный	по заказу
V12-80	стандартный	по заказу

**Версия с картриджем**

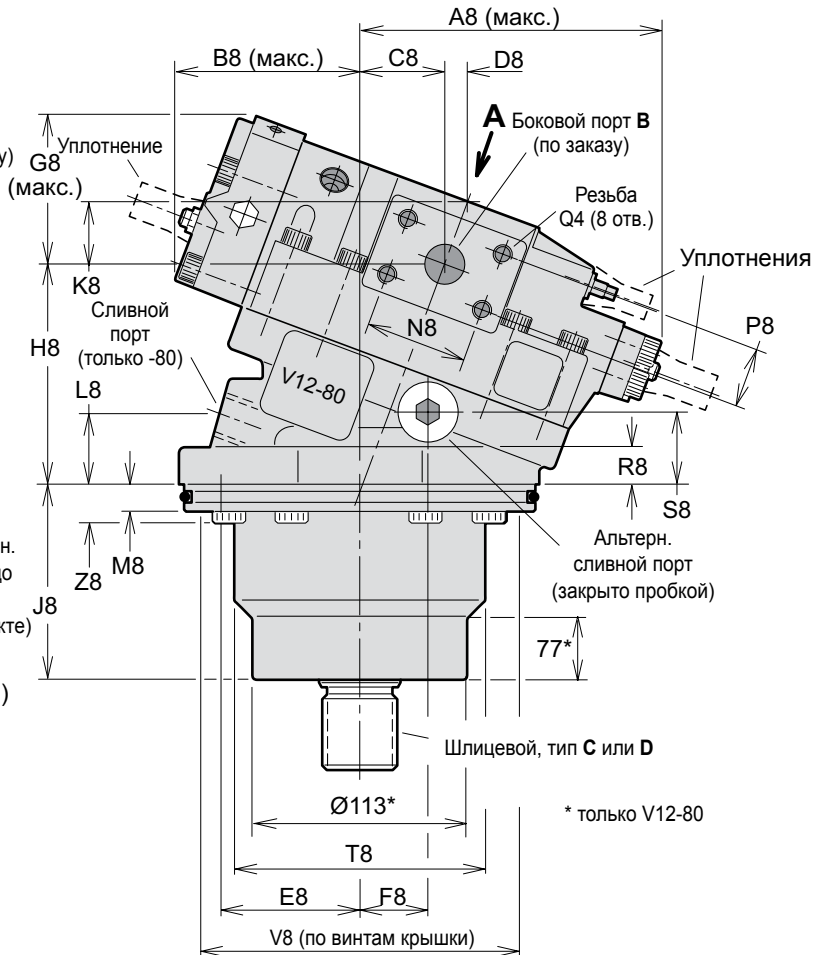
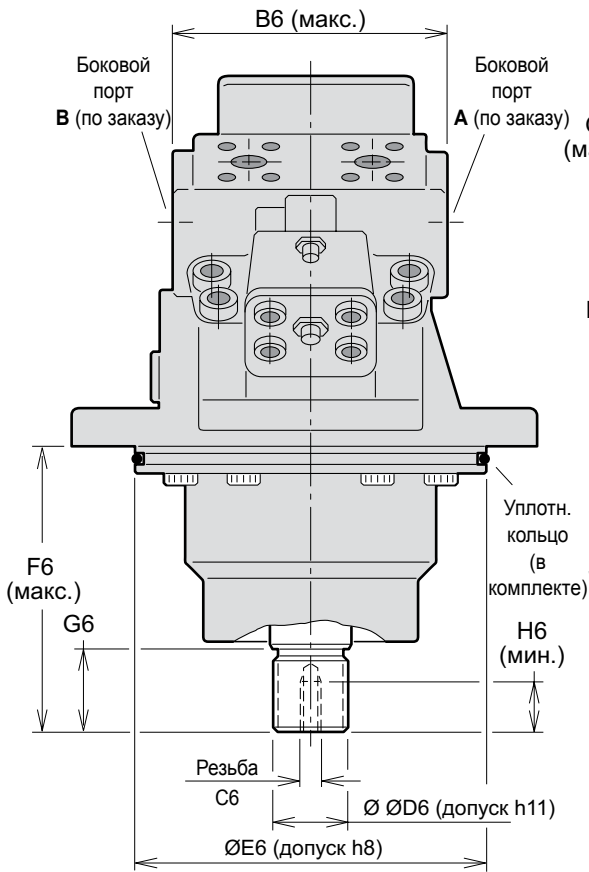


Монтажный фланец, тип С



**Вид А**

2) Закрыты пробками при заказе боковых портов; резьба E7



Показано: V12-80 с регулятором НО

Типоразмер	V12-60	V12-80
A5	200	224
B5	238	263
C5	18	22
E5	78,5	89,5
F5	83	99,5
B6	146	154
C6	M12	M12
D6*	34,6	39,6
E6	160	190
F6	133	156,5
G6*	40	45
H6	28	28
A7	50,8	50,8
B7	66	66
C7	23,8	23,8
D7 <sup>1)</sup>	M10x20	M10x22
E7 <sup>2)</sup>	M22x1,5	M22x1,5
A8	166	173
B8	108	108
C8	45	48,3
D8	13,4	13,1
E8	77	77,5
F8	39	38
G8	86	85
H8	127	120,5
J8	90	106
K8	35,5	34,6
L8	39	39
M8	15	15
N8	50,8	57,2
P8	23,8	27,8
Q8 <sup>1)</sup>	M10x20	M12x23
R8	20	20
S8	39	39
T8	121	139
V8	151	177
Z8	22	22

\*Размер для типа вала **D**  
 Для типа вала **C** размеры на 5 мм меньше,  
 чем для типа **D**.

- 1) Метрическая резьба x глубина в мм
- 2) Метрическая резьба x шаг в мм
- 3) «эвольвентный шлиц 30°, Посадка по боковым сторонам».

Порты

Тип	V12-60	V12-80
Осевой	19 [3/4"]	19 [3/4"]
Боковой	19 [3/4"]	25 [1"]
Сливной	-	M22x1,5
Альтерн. слив	M18x1,5	M18x1,5

Главные порты: SO 6162, 41,5 МПа, тип II  
 (SAE J518с, 6000 фунт/дюйм<sup>2</sup>)

Шлицевой, тип **C<sup>3)</sup>** (DIN 5480)

Типоразмер	Размер
V12 -60	W30x2x14x9g
V12-80	W35x2x16x9g

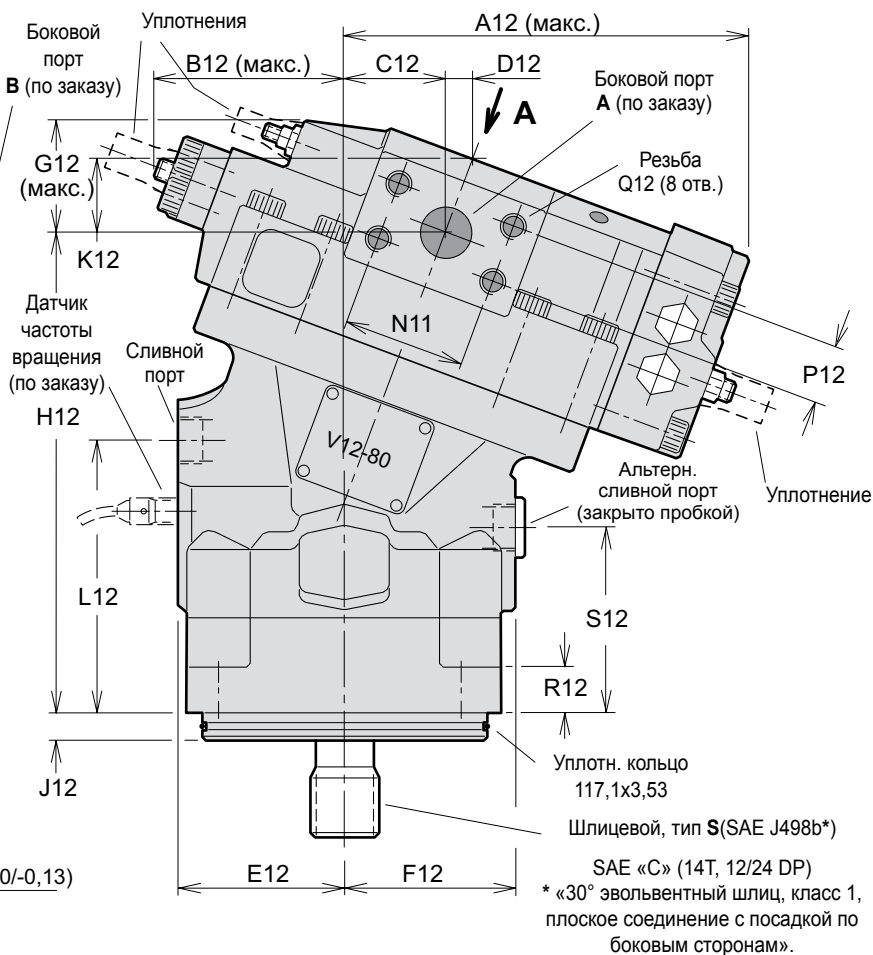
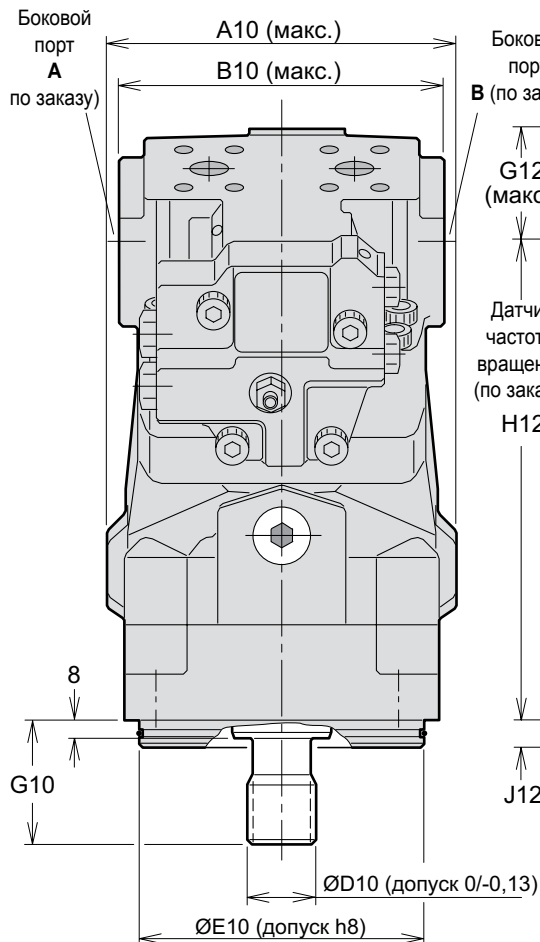
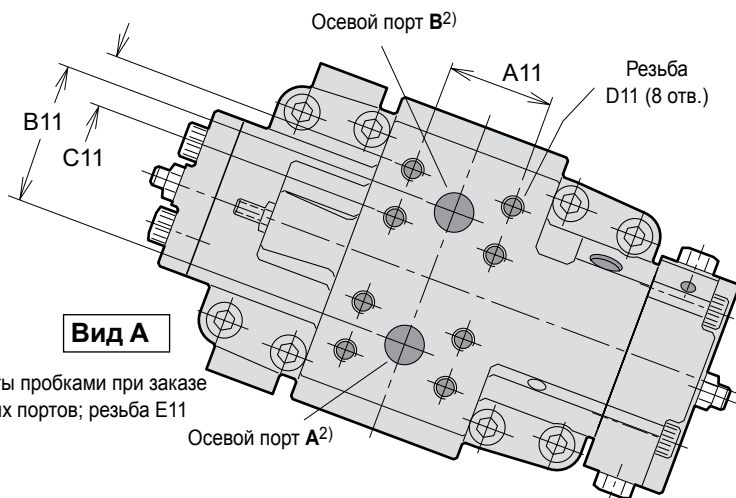
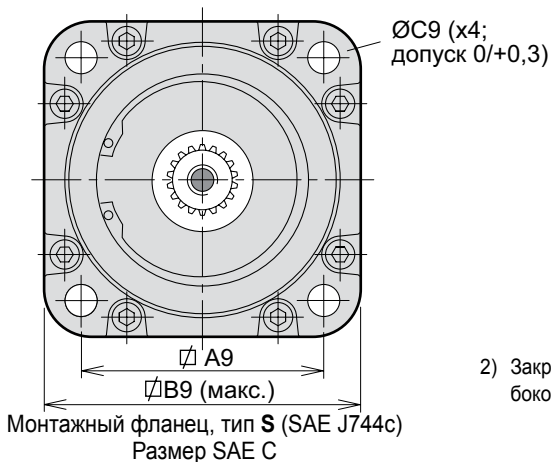
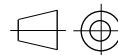
Шлицевой, тип **D<sup>3)</sup>** (DIN 5480)

Типоразмер	Размер
V12 -60	W35x2x16x9g
V12-80	W40x2x18x9g

Уплотн. кольца

Типоразмер	Размер
V12 -60	150x4
V12-80	180x4

**Версия SAE**



Показано: V12-80 с компенсатором AC

Типоразмер	V12-60	(дюймы)	V12-80	(дюймы)
A9	114,5	4,51	114,5	4,51
B9	149	5,87	149	5,87
C9	14,3	0,56	14,3	0,56
A10	159	6,26	165	6,50
B10	146	5,75	154	6,06
D10	31,22	1,23	31,22	1,23
E10	127,00	5,00	127,00	5,00
G10	55,6	2,19	55,6	2,19
A11	50,8	2,00	50,8	2,00
B11	66	2,60	66	2,60
C11	23,8	0,98	23,8	0,98
D11 <sup>1)</sup>	$\frac{3}{8}$ "-16 x20	$\frac{3}{8}$ "-16 x0,79	$\frac{3}{8}$ "-16 x20	$\frac{3}{8}$ "-16 x0,79
E11 <sup>2)</sup>	M22x1,5	-	M22x1,5	-
A12	188	7,40	193	7,60
B12	87	3,43	90	3,54
C12	45	1,77	48,3	1,90
D12	13,4	0,53	13,1	0,52
E12	76	2,99	78	3,07
F12	77	3,03	80	3,15
G12	55	2,17	57	2,24
H12	212	8,35	223	8,78
J12	12,7	0,50	12,7	0,50
K12	35,5	1,40	34,6	1,36
L12	118	4,65	125	4,92
N12	50,8	2,00	57,2	2,25
P12	23,8	0,93	27,8	1,09
Q12*	$\frac{3}{8}$ "-16 x20	$\frac{3}{8}$ "-16 x0,79	$\frac{7}{16}$ "-14 x23	$\frac{7}{16}$ "-14 0,91
R12	20	0,79	20	0,79
S12	81,5	3,21	84,5	3,33

- 1) Резьба UNC x глубина в мм  
 2) Метрическая резьба x шаг в мм.

Порты

Тип	V12-60	V12-80
Осевой	$\frac{3}{4}$ "	$\frac{3}{4}$ "
Боковой	$\frac{3}{4}$ "	1"
Сливной	$\frac{7}{8}$ "-14	$\frac{7}{8}$ "-14

Главные порты: 6000 фунт/дюйм<sup>2</sup> (SAE J518с).  
 Сливные порты: углубление под уплотн. кольцо, резьба UNC (SAE J514).

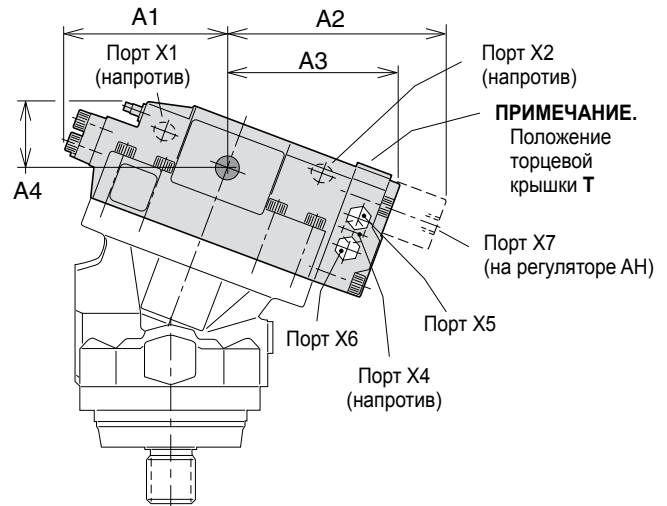
**Монтажные размеры регулятора**

**ПРИМЕЧАНИЕ.** - Базовое расположение боковых портов мотора показано на стр. 24, 26 и 28.  
 - Положение торцевой крышки: См. коды для заказа, стр. 20-22.

- Порты регулирования и измерения давления:  
 • M14x1,5 (версии ISO и с картриджем).  
 • 9/16"-18 UNF (версия SAE).  
 - Все размеры — максимальные.

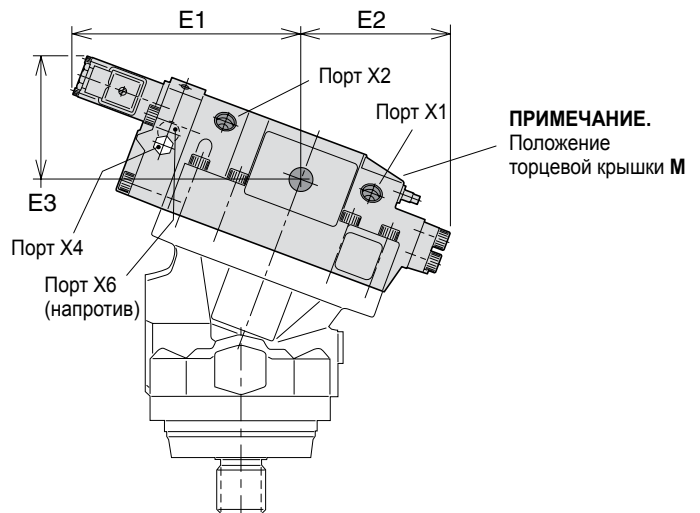
**Компенсаторы AC и AH**

Размер	V12-60	(дюймы)	V12-80	(дюймы)
A1	132	5,20	138	5,43
A2	186	7,32	188	7,40
A3	143	5,63	145	5,71
A4	55	2,17	57	2,24



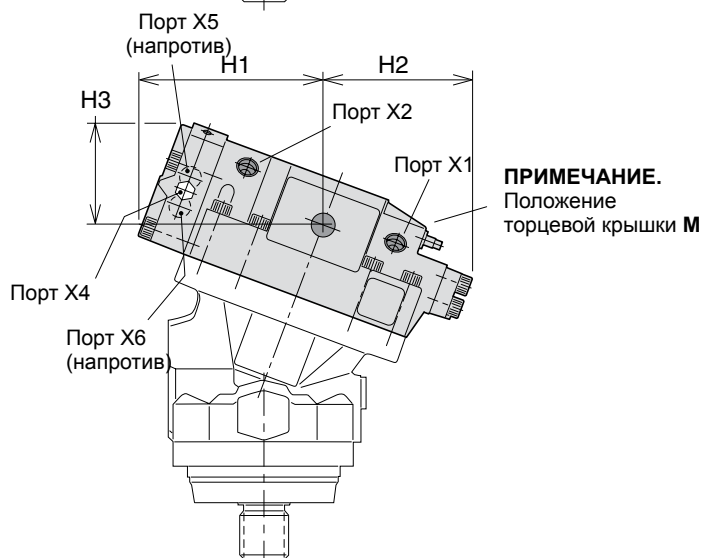
**Регуляторы EO и EP**

Размер	V12-60	(дюймы)	V12-80	(дюймы)
E1	190	7,48	192	7,56
E2	121	4,76	125	4,92
E3	106	4,17	106	4,17



**Регуляторы HO и HP**

Размер	V12-60	(дюймы)	V12-80	(дюймы)
H1	153	6,02	156	6,14
H2	121	4,76	125	4,92
H3	86	3,39	85	3,35



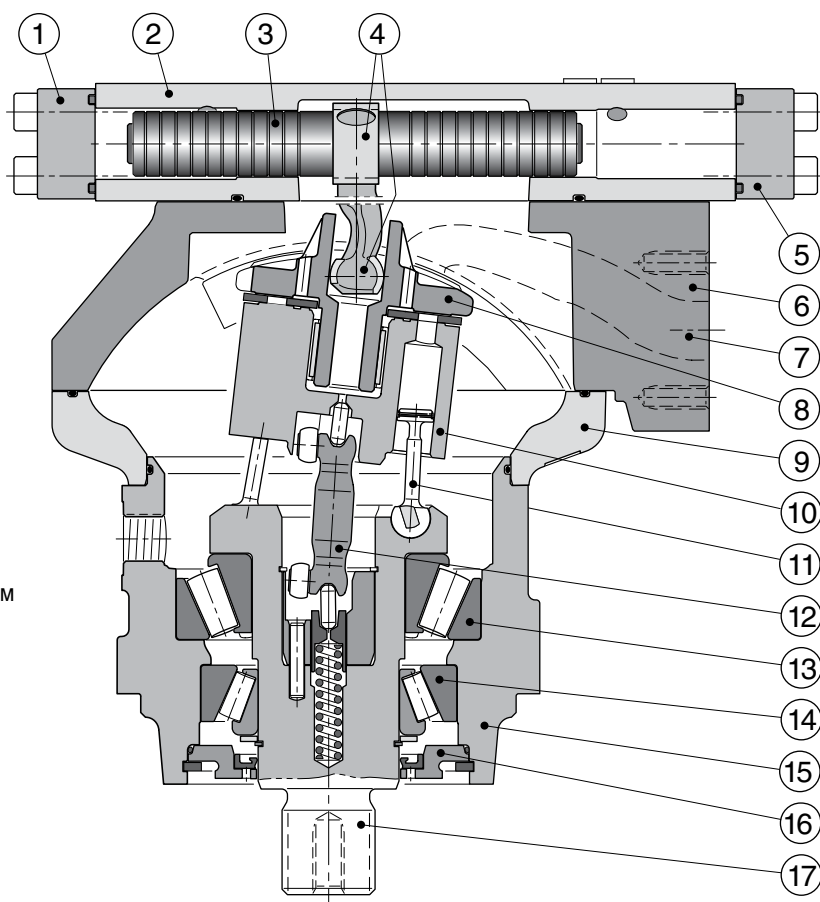
# V14



<b>Содержание</b>	<b>Стр. 8-1-</b>
<b>Характеристики</b> .....	32
Поперечный разрез V14 .....	32
Диаграммы КПД .....	33
<b>Регуляторы (общие сведения)</b> .....	34
Компенсатор давления AC .....	34
Компенсатор давления AD .....	37
Компенсатор давления AH .....	38
Регуляторы EO, EP, HO и HP (общие сведения) .....	39
Двухпозиционный электрический регулятор EO .....	41
Электрогидравлический пропорциональный регулятор EP .....	42
Гидравлический двухпозиционный регулятор HO .....	43
Гидравлический пропорциональный регулятор HP .....	44
HPC, регулятор HP с отсечкой давления .....	45
<b>Варианты клапанов и датчиков (обзор)</b> .....	46
Промывочный клапан (вариант L) .....	46
Предохранительные клапаны (вариант P) .....	47
Датчик частоты вращения вала (вариант P) .....	48
Датчик положения поршня установки (вариант L) .....	49
<b>Коды для заказа</b> .....	50
<b>Монтажные размеры</b> .....	53
V14-110, версия ISO .....	53
V14-110, версия с патроном .....	54
V14-110, версия SAE .....	55
V14-160, версия ISO .....	56
V14-160, версия SAE .....	57
<b>Информация по монтажу и запуску</b> .....	64

### Поперечный разрез V14

1. Торцевая крышка, мин. рабочий объем
2. Модуль регулятора
3. Поршень установки
4. Соединительный рычаг
5. Торцевая крышка, макс. рабочий объем
6. Модуль подключения
7. Главный порт нагнетания
8. Секция клапанов
9. Промежуточный корпус
10. Гильза цилиндра
11. Сферический поршень с многослойным поршневым кольцом
12. Синхронизирующий вал
13. Внутренний роликовый подшипник
14. Наружный роликовый подшипник
15. Корпус подшипника
16. Уплотнение вала с фиксатором
17. Выходной вал



### Характеристики

Размер корпуса V14	110	160
<b>Рабочий объем [см<sup>3</sup>/об]</b>		
- при 35° (макс.)	110	160
- при 6,5° (мин.)	22	32
<b>Рабочее давление [бар]</b>		
- макс., кратковрем. <sup>1)</sup>	480	480
- макс., рабочий режим	420	420
<b>Рабочая частота вращения [об/мин]</b>		
- макс. кратковрем. при 35° <sup>1)</sup>	3 900	3 400
- макс. рабочий режим. при 35°	3 400	3 000
- макс. кратковрем. при 6,5-20° <sup>1)</sup>	6 500	5 700
- макс. рабочий режим при 6,5-20°	5 700	5 000
- мин. рабочий режим	50	50

Размер корпуса V14	110	160
<b>Расход [л/мин]</b>		
- макс., кратковрем. <sup>1)</sup>	430	550
- макс., рабочий режим	375	480
<b>Выходной крутящий момент [Нм]</b>		
при 100 бар (теор.)	175	255
<b>Макс. выходная мощность<sup>1)</sup> [кВт]</b>	262	335
<b>Угловая мощность [кВт]</b>		
- кратковрем. <sup>1)</sup>	570	730
- рабочий режим	440	560
<b>Момент инерции</b>		
(x10 <sup>-3</sup> ) [кг·м <sup>2</sup> ]	8,2	14,5
<b>Масса [кг]</b>	54	68

1) Макс. 6 секунд в течение одной минуты.



**Диаграммы КПД**

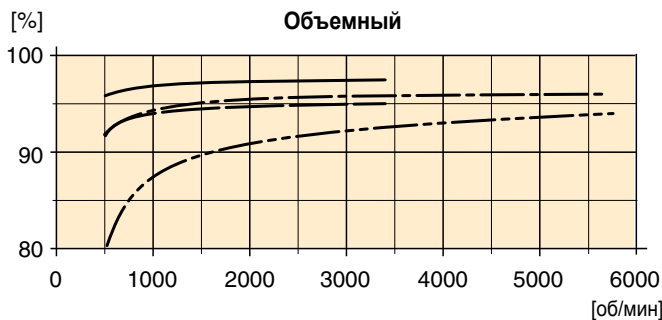
На следующих диаграммах показана зависимость объемного, механического и общего КПД от частоты вращения вала при рабочих давлениях 210 и 420 бар при полном (35°) и пониженном (10°) рабочем объеме.

Сведения о КПД в определенных условиях нагрузки можно получить, обратившись в компанию Parker Hannifin.

- 210 бар при полном рабочем объеме
- 420 бар " " "
- 210 бар при сниженном рабочем объеме
- 420 бар " " "

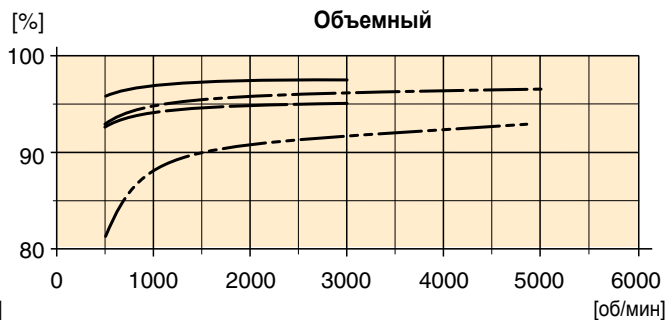
**V14-110**

**Объемный**

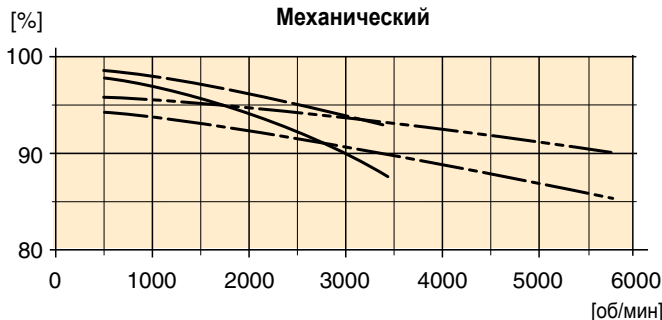


**V14-160**

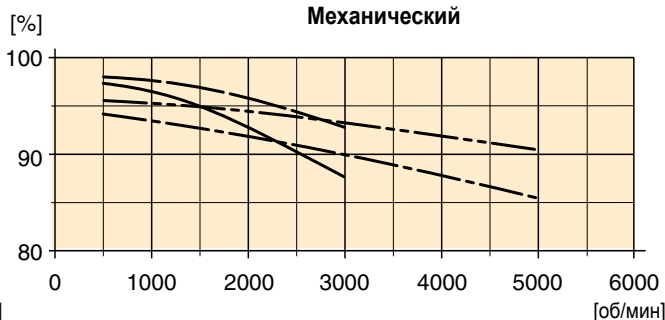
**Объемный**



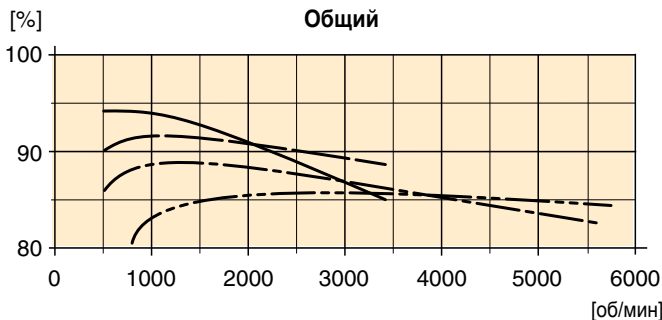
**Механический**



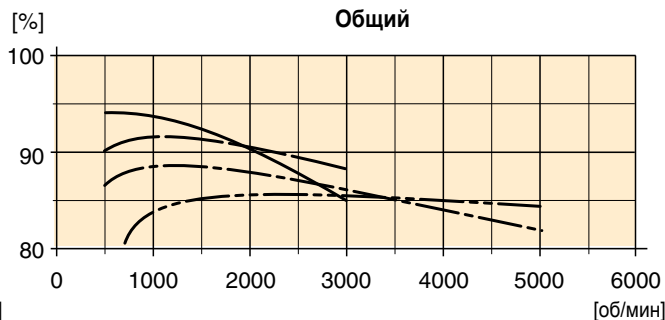
**Механический**



**Общий**



**Общий**



**Регуляторы** – общие сведения

Следующие регуляторы V14 удовлетворяют требованиям большинства применений.

- **АС, AD и АН** (автоматические компенсаторы давления)
- **ЕО и НО** (двухпозиционные регуляторы)
- **ЕР и НР** (пропорциональные регуляторы)
- **НРС** (регулятор НР с отсечкой давления, см. стр. 45)

Все регуляторы используют сервопоршень, который соединен с секцией клапанов (см. рис. на стр. 32).

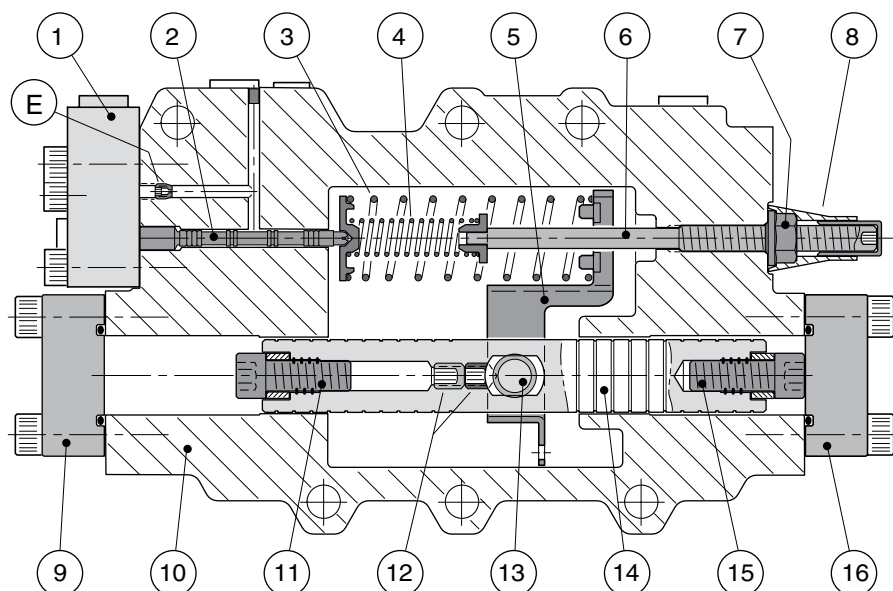
Встроенный четырехходовой сервоклапан определяет положение сервопоршня и, соответственно, рабочий объем. Угол смещения (между выходным валом и гильзой цилиндра) изменяется от 35° (макс.) до 6,5° (мин.).

Давление питания сервосистемы отбирается в главном порту, находящемся под давлением, через соответствующий встроенный челночный клапан.

Время отклика (т. е. от макс. до мин. или от мин. до макс. рабочего объема) определяется дроссельными вставками в трубопроводе питания сервоклапана и обратном трубопроводе сервоклапана; см. схему.

**ПРИМЕЧАНИЕ.** Значения давления и тока плавного регулирования  $\Delta p$  и  $\Delta I$  приведены для моторов без ограничения рабочего объема.

**Компенсатор давления АС**



Поперечный разрез модуля компенсатора давления АС.

- |  |  |
|--|--|
| 1. Крышка регулятора АС  | 10. Корпус модуля регулятора                                     |
| 2. Золотник сервоклапана                                       | 11. Упорный винт и втулка ограничения макс. рабочего объема      |
| 3. Пружина плавного регулирования                              | 12. Стопорные винты  |
| 4. Пружина порогового значения                                 | 13. Соединительный рычаг   |
| 5. Рычаг обратной связи  | 14. Поршень установки  |
| 6. Винт регулировки порогового значения                        | 15. Упорный винт и втулка ограничения мин. рабочего объема       |
| 7. Гайка уплотнения  | 16. Торцевая крышка (мин. рабочий объем)                         |
| 8. Уплотнение из двух частей (регулировка порогового значения) | Е. Расположение вставки; см. гидравлическую схему на стр. 35-37. |
| 9. Торцевая крышка (макс. рабочий объем)                       |  |

\* Желтая крышка = установлена на заводе-изготовителе.

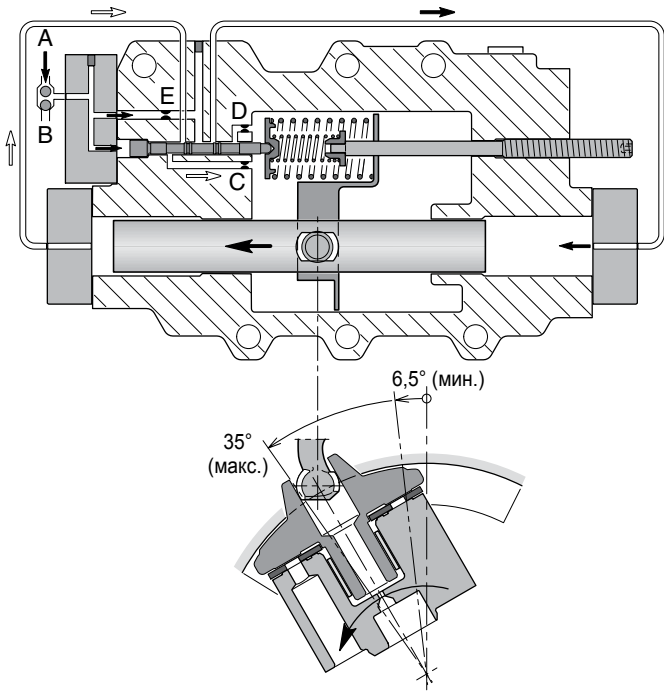
В качестве запасных частей могут поставляться красные крышки 3797065

**Работа компенсатора АС**

См. иллюстрацию ниже (слева).

При повышении давления в порту А (или В) золотник сервоклапана перемещается вправо, направляя поток в правую камеру установки — поршень установки перемещается влево; рабочий объем и выходной крутящий момент увеличивается.

Одновременно соответственно снижается частота вращения вала (при постоянном расходе от насоса к мотору).

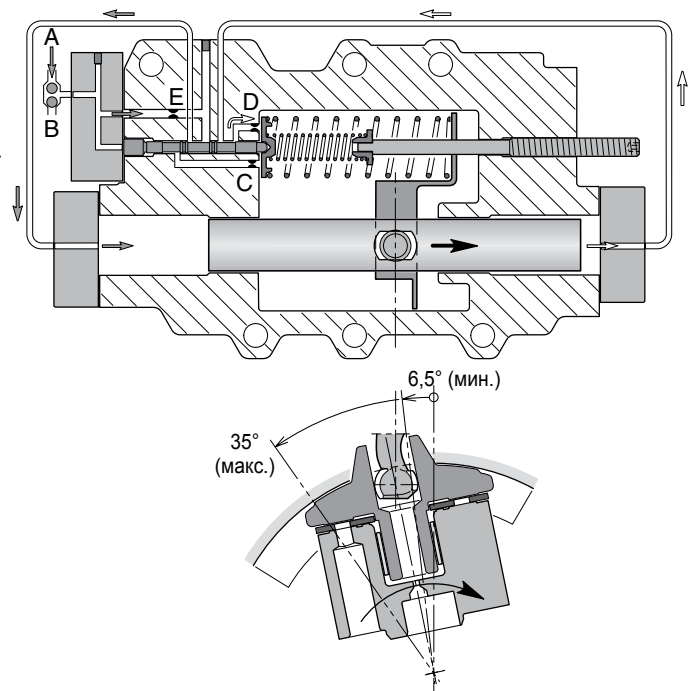


*Работа АС (повышение рабочего объема при повышении давления в системе).*

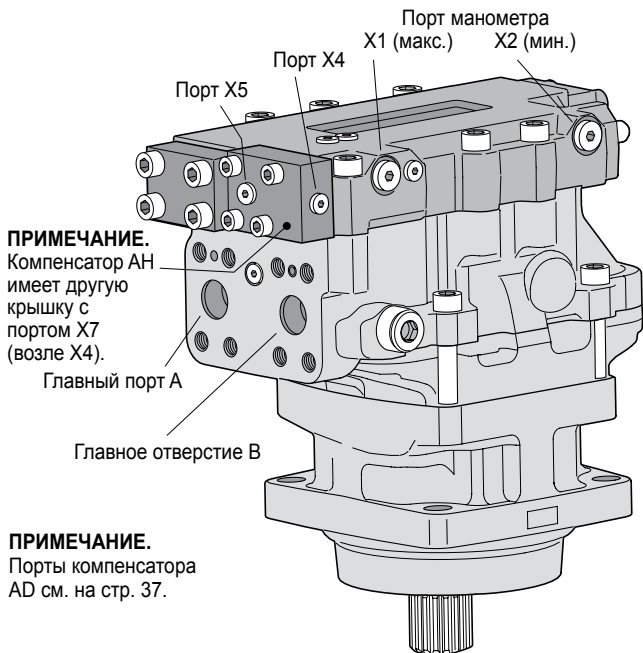
См. иллюстрацию ниже (справа).

При повышении давления в порту А (или В) золотник сервоклапана перемещается влево, направляя поток в левую камеру установки — поршень установки перемещается вправо; рабочий объем и выходной крутящий момент уменьшается.

Одновременно соответственно увеличивается частота вращения вала (при постоянном расходе от насоса к мотору).



*Работа АС (снижение рабочего объема при снижении давления в системе).*



*Расположение портов — V14 с компенсатором АС или АН.*

Порты измерения давления и управления (компенсаторы АС и АН):	
X1	Давление поршня установки (снижение рабочего объема)
X2	Давление поршня установки (повышение рабочего объема)
X4	Давление питания сервосистемы (перед дрос.отверстием и фильтром)
X5	Управляющее давление
X7	Давление коррекции (для АН)
Размеры портов:	
—	M14x1,5 (версии ISO и с картриджем)
—	9/16"-18 с углублением под уплотн. кольцо (версия SAE)

**Работа компенсатора АС (продолжение)**

Компенсатор АС используется в гидростатических ходовых коробках передач внедорожных машин. Компенсатор автоматически регулирует рабочий объем мотора в диапазоне от максимального до минимального в соответствии с требуемым выходным крутящим моментом (до макс. доступного давления в системе).

В обычном состоянии мотор находится в положении минимального рабочего объема. При наличии потребности в дополнительном крутящем моменте, например при въезде машины на подъем, рабочий объем увеличивается (обеспечивая более высокий крутящий момент) с пропорциональным снижением частоты вращения вала мотора.

Пороговое давление, при котором начинает увеличиваться рабочий объем (« $p_s$ »; см. диаграмму АС), настраивается от 100 до 400 бар.

Для достижения макс. рабочего объема требуется дополнительное давление плавного регулирования ( $\Delta p$ ) выше порогового давления.

Для соответствия требованиям специальных гидравлических контуров можно выбрать давление плавного регулирования, равное 15, 25, 50 или 80 бар.

Компенсатор давления поставляется с небольшим фильтром, установленным в крышке регулятора АС (между портами X4 и X5); см. схему ниже справа.

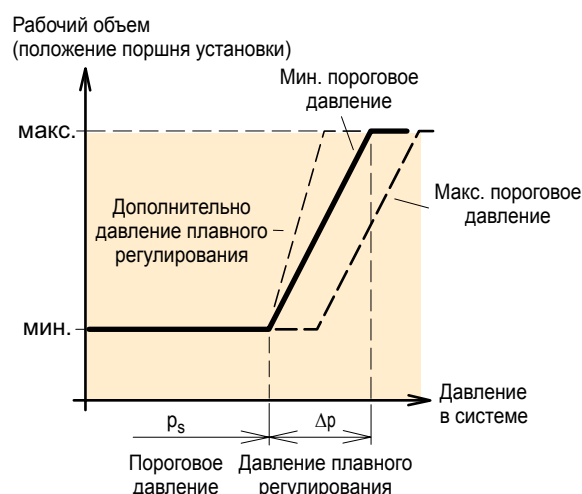


Диаграмма АС (зависимость рабочего объема от давления в системе).

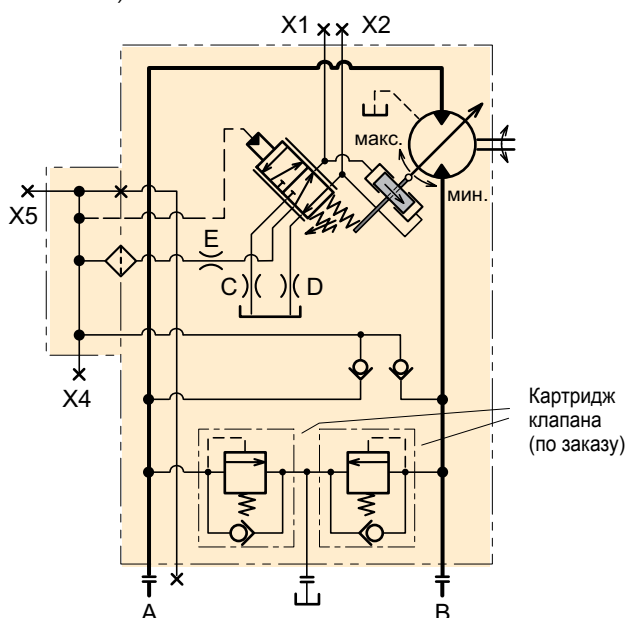


Схема АС (показано: регулятор перемещается к мин. рабочему объему)

Порты измерения давления и управления (компенсаторы АС и АН):	
X1	Давление поршня установки (снижение рабочего объема)
X2	Давление поршня установки (повышение рабочего объема)
X4	Давление питания сервосистемы (перед дрос. отверстием и фильтром)
X5	Управляющее давление
Размеры портов:	
–	M14x1,5 (версии ISO и с патроном)
–	9/16"-18 с углублением под уплотн. кольцо (версия SAE)

**ПРИМЕЧАНИЕ.** Расположение портов показано на рис на стр. 35.

### Компенсатор давления AD

Регулятор AD аналогичен регулятору AC (показанному на предыдущих страницах), но имеет функцию коррекции, управляемую электромагнитом, а также клапан отключения при торможении.

#### Коррекция

- Для коррекции используется поршень, встроенный в специальную торцевую крышку, и внешний электромагнит.
- При подаче питания на электромагнит давление системы подается на поршень, который перемещает золотник клапана сервоуправления. Это приводит к блокировке мотора в положении макс. рабочего объема независимо от давления в системе (мин. 30 бар).
- Поставляются электромагниты на напряжение 12 В пост. тока (обозначение **L**) и 24 В пост. тока (обозн. **H**); требуемый ток составляет 2 и 1 А соответственно.

#### Клапан отключения при торможении

- Система отключения при торможении также встроена в специальную торцевую крышку и имеет двухпозиционный трехходовой клапан. Отверстия X9 и X10 (см. схему) соединяются с соответствующими портами регулятора рабочего объема насоса.
- Эта функция предотвращает влияние давления в выходном отверстии мотора на компенсатор давления. Пусть, например, при движении машины «вперед» давление создается в порту мотора А. При этом противодействие в выходном порту В, которое развивается в режиме торможения, не приведет к перемещению компенсатора к положению максимального рабочего объема и торможение машины будет плавным.
- Аналогично при создании давления в порту В при движении машины «назад» давление торможения в порту А не повлияет на компенсатор.

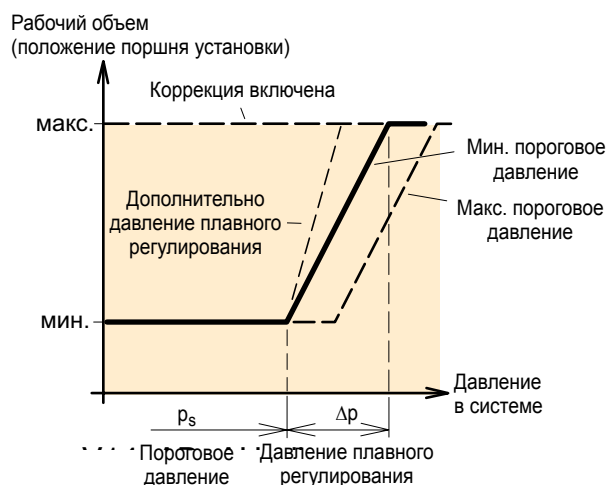


Диаграмма АН (зависимость рабочего объема от давления в системе).

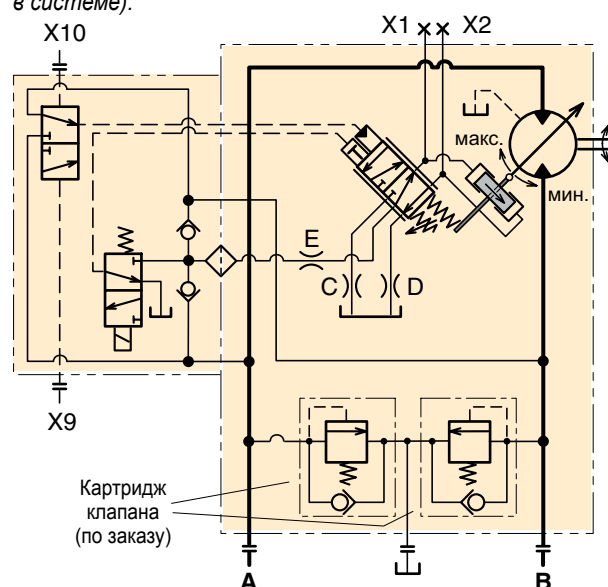


Схема AD (показано: электромагнит коррекции не включен; компенсатор перемещается к мин. рабочему объему).

Порты измерения давления и управления (компенсатор AD):	
X2	Давление сервопоршня (повышение рабочего объема)
X9	Давление (от регулятора насоса) к клапану отключения при торможении (для порта А)
X10	Давление (от регулятора насоса) к клапану отключения при торможении (для порта В)
Размеры портов:	
—	M14x1,5 (версии ISO и с патроном)
—	9/16"-18 O-ring boss (SAE version).

**ПРИМЕЧАНИЕ.** Некоторые порты показаны на рис. на стр. 35.

### Компенсатор давления АН

Компенсатор АН аналогичен компенсатору АD (показанному на предыдущей странице), но имеет только устройство гидравлической коррекции. Этот компенсатор используется в гидростатических передачах, требующих высокой степени маневренности при низких скоростях машины.

При подаче давления в систему коррекции сервопоршень перемещается в положение макс. рабочего объема независимо от давления в системе, если давление питания сервосистемы составляет не менее 30 бар.

Требуемое давление коррекции, порт X7 (мин. 20 бар):

$$p_7 = \frac{p_s + \Delta p}{24} \quad [\text{бар}]$$

$p_7$  = Давление коррекции

$p_s$  = Давление в системе

$\Delta p$  = Давление плавного регулирования

Рабочий объем  
 (положение поршня установки)

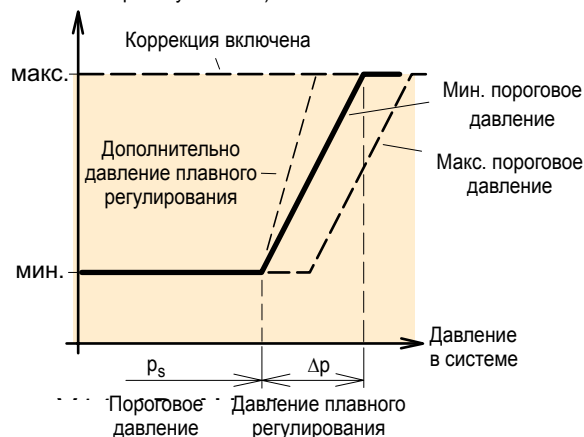


Диаграмма АН (зависимость рабочего объема от давления в системе).

Порты измерения давления и управления (компенсатор АН):	
X1	Давление сервопоршня (снижение рабочего объема)
X2	Давление сервопоршня (повышение рабочего объема)
X4	Давление питания сервосистемы (перед дрос. отверстием и фильтром)
X5	Управляющее давление
X7	Давление коррекции
Размеры портов:	
—	M14x1,5 (версии ISO и с патроном)
—	9/16"-18 с углублением под уплотн. кольцо (версия SAE)

**ПРИМЕЧАНИЕ.** Расположение портов показано на рис. на стр. 35.

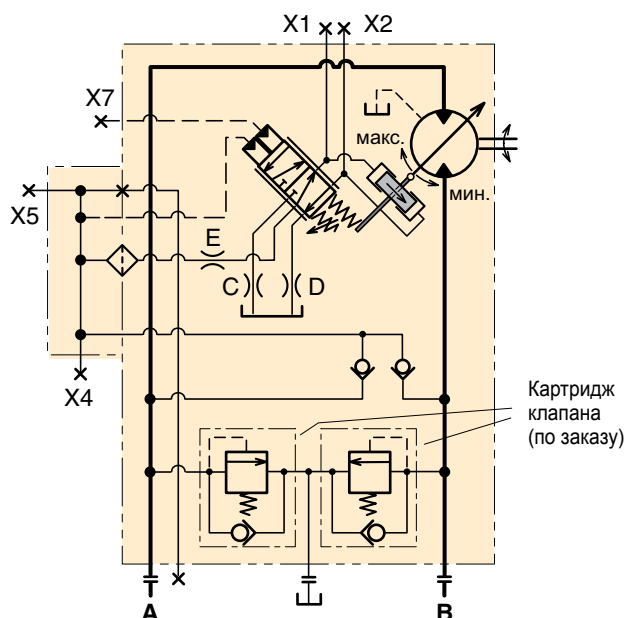


Схема АН (показано: отверстие коррекции X7 не под давлением; компенсатор перемещается к мин. рабочему объему).

**Регуляторы EO, EP, HO и HP (общие сведения)**

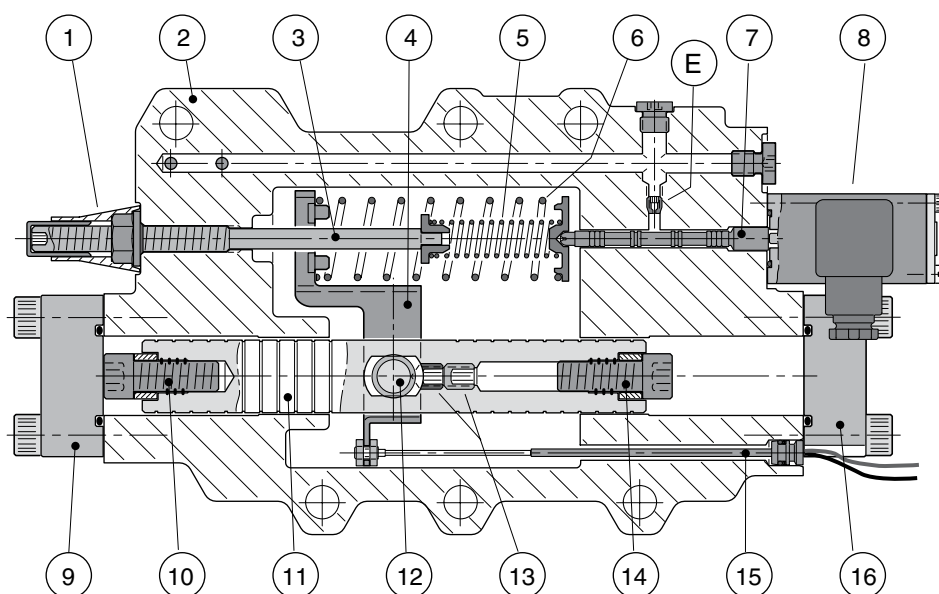
Эти регуляторы работают аналогичным образом.

При повышении тока электромагнита (EP) или управляющего давления (HP) регулятор перемещается к положению мин. рабочего объема.

При снижении тока или управляющего давления регулятор возвращается к положению макс. рабочего объема.

В отличие от регуляторов EP и HP регуляторы EO и HO не имеют пружины плавного регулирования; это значит, что они обеспечивают только минимальный и максимальный рабочий объем.

Макс. и мин. рабочий объем может быть ограничен винтом с распорной втулкой, как показано ниже.



*Поперечный разрез модуля регулятора EP.*

- |  |   |
|--|---|
| 1. Уплотнение из двух частей (регулировка порогового значения) | 10. Упорный винт и втулка ограничения макс. рабочего объема |
| 2. Корпус модуля регулятора                                    | 11. Поршень установки                                       |
| 3. Винт регулировки порогового значения                        | 12. Соединительный рычаг                                    |
| 4. Рычаг обратной связи  | 13. Стопорные винты   |
| 5. Пружина порогового значения                                 | 14. Упорный винт и втулка ограничения мин. рабочего объема  |
| 6. Пружина плавного регулирования (только EP и HP).            | 15. Датчик положения поршня установки                       |
| 7. Золотник сервоклапана                                       | 16. Торцевая крышка (ограничение мин. рабочего объема)      |
| 8. Электромагнит (только EO, EP); крышка на HO, HP             | E. Расположение вставки; см. гидравлическую схему.          |
| 9. Торцевая крышка (ограничение макс. рабочего объема)         |   |

\* Желтая крышка = установлена на заводе-изготовителе.

В качестве запасных частей могут поставляться красные крышки 3797065

**Работа регулятора EP (увеличение тока электромагнита)**

**ПРИМЕЧАНИЕ.** Также для регулятора HP при увеличении управляющего давления.

См. иллюстрацию ниже слева.

При увеличении тока / (выше порогового значения) втулка электромагнита перемещает золотник сервоклапана влево и поток направляется в левую камеру установки, при этом поршень установки перемещается вправо и рабочий объем уменьшается. Это значит, что частота вращения вала увеличивается, а выходной крутящий момент соответственно уменьшается (при постоянном расходе насоса и давлении в системе).

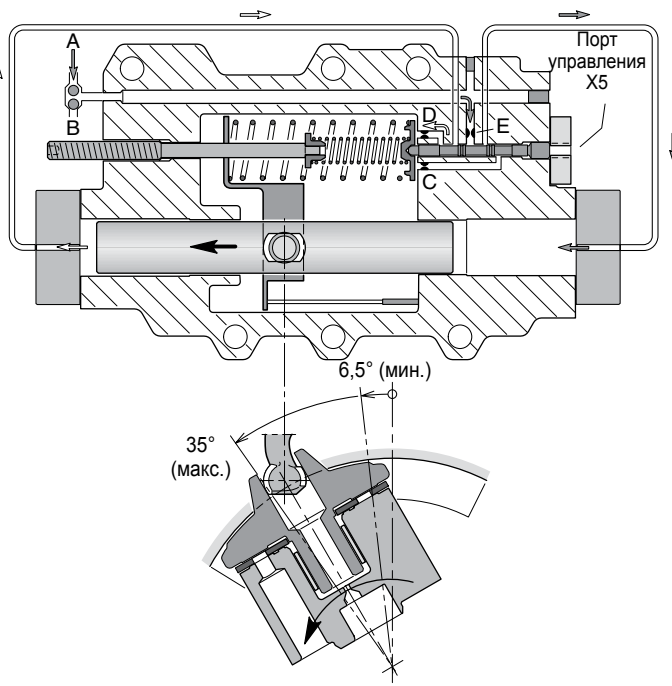
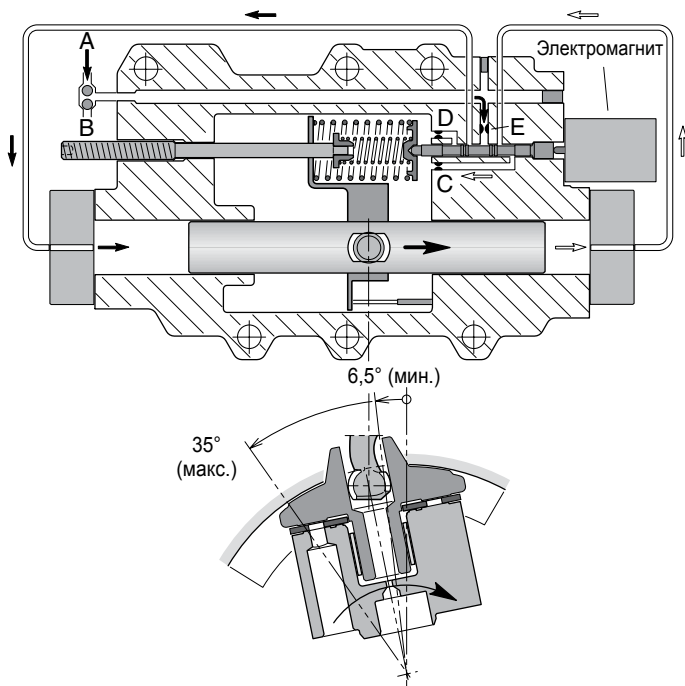
**Работа регулятора HP (снижение управляющего давления)**

**ПРИМЕЧАНИЕ.** Также для регулятора EP при уменьшении тока.

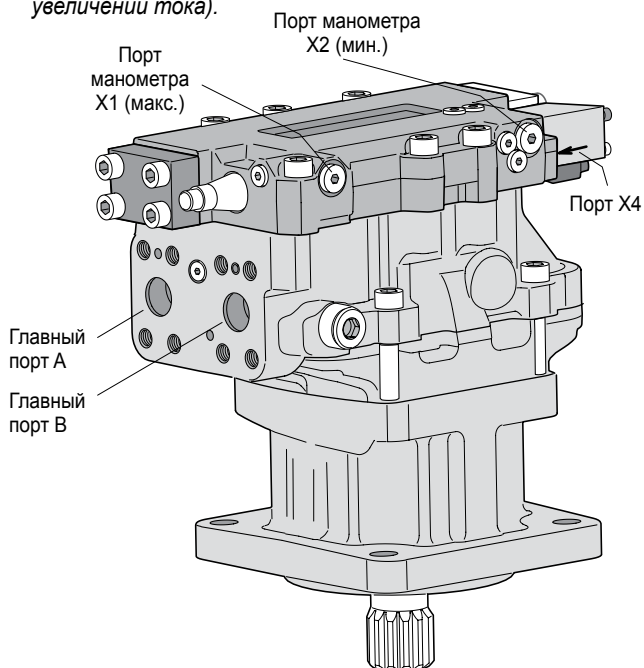
См. иллюстрацию ниже справа.

При повышении управляющего давления золотник сервоклапана перемещается вправо, направляя поток в правую камеру установки — поршень установки перемещается влево и рабочий объем увеличивается.

При этом частота вращения вала уменьшается, а выходной крутящий момент соответственно увеличивается (при постоянном расходе насоса и давлении в системе).



**Работа регулятора EP (снижение рабочего объема при увеличении тока).**



Порты измерения давления (регуляторы EO и EP):	
X1	Давление поршня установки (снижение рабочего объема)
X2	Давление поршня установки (повышение рабочего объема)
X4	Давление питания сервосистемы (перед дрос.отверстием)
Размеры портов:	
—	M14x1,5 (версии ISO и с патроном)
—	9/16"-18 с углублением под уплотн. кольцо (версия SAE).

Расположение портов — V14 с компенсатором EO или EP.



### Двухпозиционный электрический регулятор EO

- Устройство EO представляет собой двухпозиционный регулятор, в котором макс. и мин. рабочий объем устанавливается электромагнитом постоянного тока (действующим на сервопоршень), закрепленным на модуле регулятора (см. рис. на стр. 48).
- Регулятор EO используется в передачах, требующих только двух рабочих режимов: низкая частота вращения с высоким крутящим моментом и высокая частота вращения с низким крутящим моментом.
- Сервопоршень, который обычно находится в положении макс. рабочего объема, перемещается в положение мин. рабочего объема при включении электромагнита.
- Этот регулятор не позволяет работать при промежуточных значениях рабочего объема.
- Используется внутреннее давление сервосистемы (через обратный клапан от используемого порта высокого давления); см. схему ниже.
- Используется электромагнит с напряжением питания 12 или 24 В пост. тока с потребляемым током 1,2 и 0,6 А соответственно.
- Штекерная часть разъема (тип «Junior Timer») установлена на электромагните. Соответствующая гнездовая часть разъема не входит в комплект поставки.  
**Примечание.** Гнездовая часть разъема поставляется как запасная часть с номером 3781939.
- Пороговый ток электромагнита 12 В пост. тока установлен заводом-изготовителем равным 400 мА, но может регулироваться от 200 до 500 мА. Пороговый ток электромагнита 24 В пост. тока установлен заводом-изготовителем равным 200 мА, но может регулироваться от 100 до 250 мА.

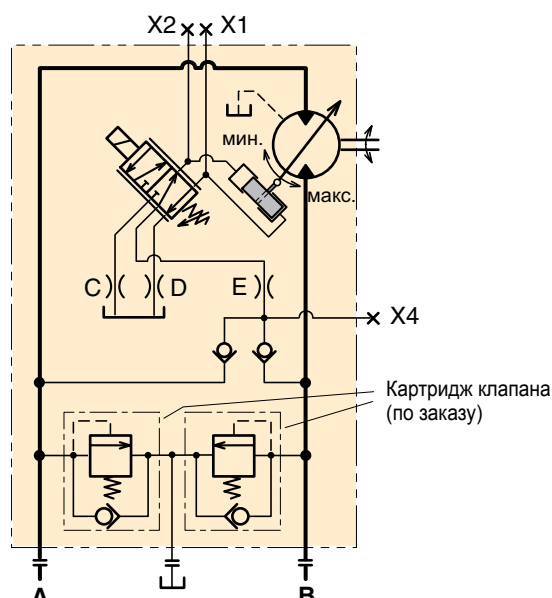
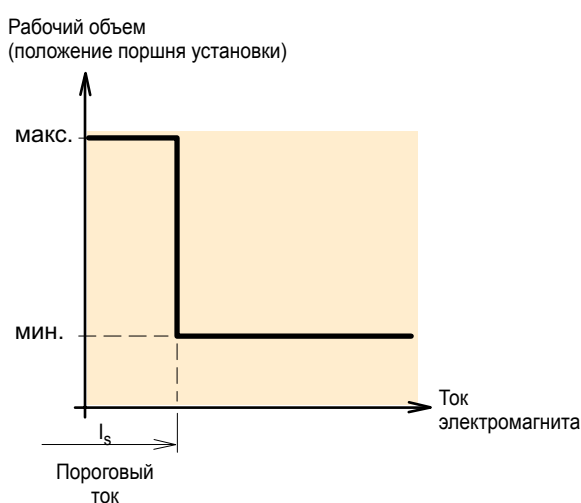


Схема EO (показано: электромагнит не включен; регулятор в положении макс. рабочего объема).

Порты измерения давления (регуляторы EO и EP):	
X1	Давление поршня установки (снижение рабочего объема)
X2	Давление поршня установки (повышение рабочего объема)
X4	Давление питания сервосистемы (перед дрос. отверстием)
Размеры портов:	
—	M14x1,5 (версии ISO и с патроном)
—	9/16"-18 с углублением под уплотн. кольцо (версия SAE).

**ПРИМЕЧАНИЕ.** Расположение портов показано на рис. на стр. 40.

**Электрогидравлический пропорциональный регулятор EP**

- Электрогидравлический пропорциональный регулятор EP используется в гидростатических передачах, требующих плавного регулирования частоты вращения вала. Сервоклапан управляется электромагнитом постоянного тока (действующим на золотник сервоклапана), закрепленным на модуле регулятора (см. рис. на стр. 48).
- При увеличении тока электромагнита выше порогового значения сервопоршень начинает перемещаться из положения макс. рабочего объема к положению мин. рабочего объема. Зависимость рабочего объема от тока электромагнита показана на диаграмме ниже.

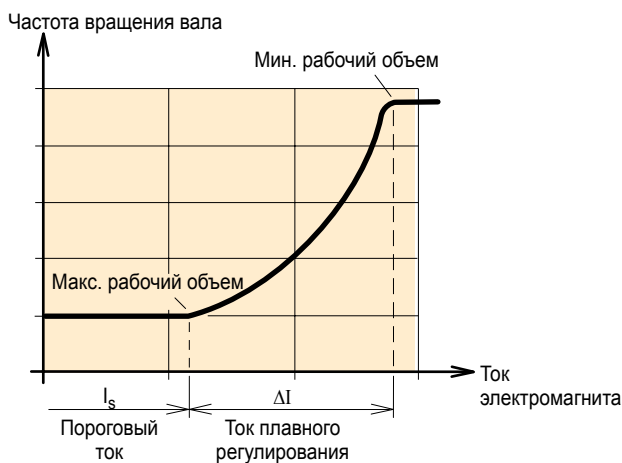
**ПРИМЕЧАНИЕ.** Частота вращения вала **не** пропорциональна току электромагнита; см. диаграмму внизу.



Диаграмма EP (зависимость рабочего объема от тока электромагнита).

Порты измерения давления (регулятор EP):	
X1	Давление поршня установки (снижение рабочего объема)
X2	Давление поршня установки (повышение рабочего объема)
X4	Давление питания сервосистемы (перед дрос. отверстием)
Port sizes:	
—	M14x1,5 (версии ISO и с патроном)
—	9/16"-18 с углублением под уплотн. кольцо (версия SAE).

**ПРИМЕЧАНИЕ.** Расположение портов показано на рис. на стр. 40.



**Примечание.** Частота вращения вала **не** пропорциональна току электромагнита.

- Используется электромагнит с напряжением питания 12 или 24 В пост. тока (такой же, как в регуляторе EO) с потребляемым током 1200 и 600 мА соответственно.
- Штекерная часть разъема (тип «Junior Timer») установлена на электромагните. Соответствующая гнездовая часть разъема не входит в комплект поставки.

**Примечание.** Гнездовая часть разъема поставляется как запасная часть с номером 3781939.

- Пороговый ток электромагнита 12 В пост. тока установлен заводом-изготовителем равным 400 мА, но может регулироваться от 200 до 500 мА. Пороговый ток электромагнита 24 В пост. тока установлен заводом-изготовителем равным 200 мА, но может регулироваться от 100 до 250 мА.
- При использовании полного диапазона рабочего объема требуемый ток плавного регулирования ( $\Delta I$ ) составляет 0,6 и 0,3 А соответственно. Для снижения гистерезиса следует использовать управляющий сигнал с широтно-импульсной модуляцией с частотой от 50 до 60 Гц.

**ПРИМЕЧАНИЕ.** Ток плавного регулирования ( $\Delta I$ ) не может быть изменен.

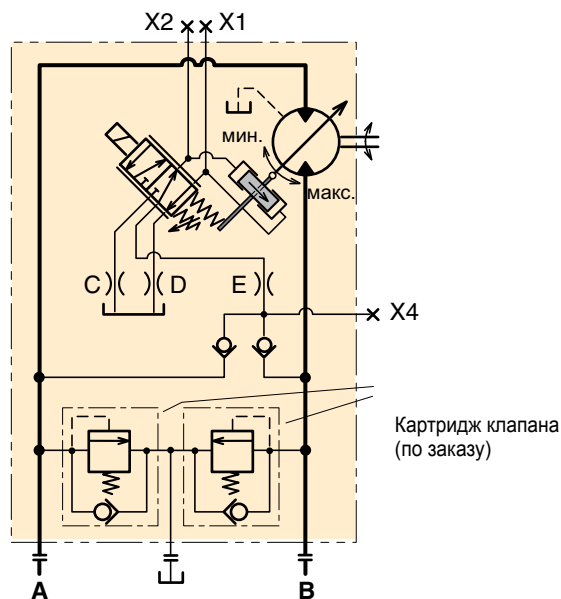


Схема EP (показано: электромагнит не включен; регулятор перемещается к положению макс. рабочего объема).

**Гидравлический двухпозиционный регулятор НО**

- Двухпозиционный регулятор НО аналогичен регулятору ЕО (стр. 50), но использует гидравлический управляющий сигнал. Положение сервопоршня задается встроенным сервоклапаном (для всех регуляторов).
- При увеличении приложенного управляющего давления (порт X5) выше заданного порогового значения поршень перемещается из положения макс. рабочего объема в положение мин. рабочего объема.
- Этот регулятор не позволяет работать при промежуточных значениях рабочего объема.
- Пороговое давление установлено заводом-изготовителем равным 10 бар, но может регулироваться от 5 до 25 бар.

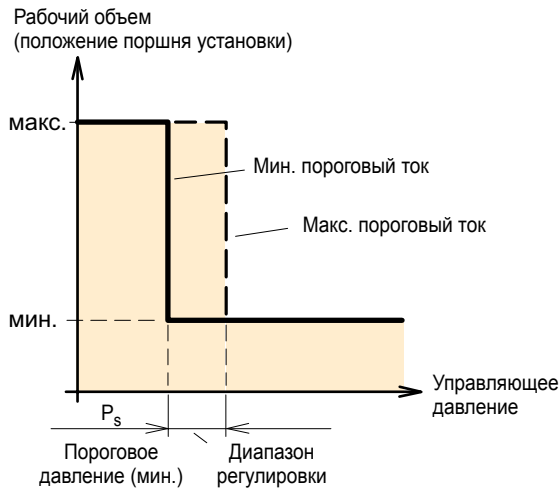


Диаграмма НО (зависимость рабочего объема от управляющего давления).

Порты измерения давления (регуляторы НО и НР):	
X1	Давление поршня установки (снижение рабочего объема)
X2	Давление поршня установки (повышение рабочего объема)
X4	Давление питания сервосистемы (перед дрос. отверстием)
X5	Внешнее управляющее давление (макс. 100 бар; регулятор НР)
Размеры портов:	
—	M14x1,5 (версии ISO и с патроном)
—	9/16"-18 с углублением под уплотн. кольцо (версия SAE).

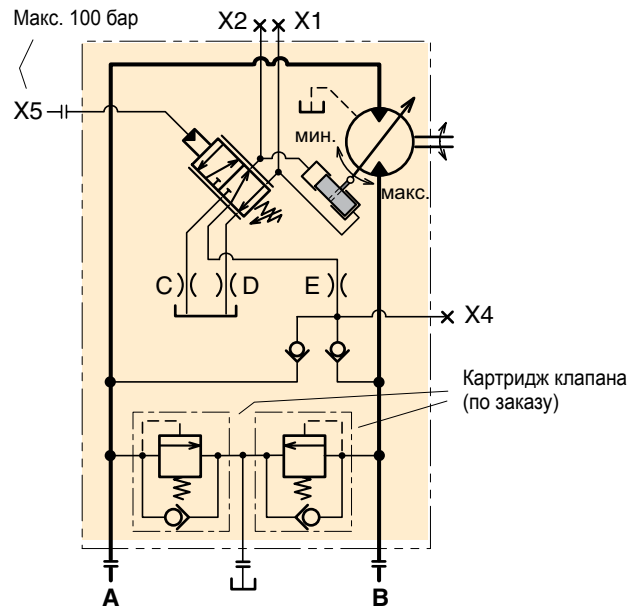
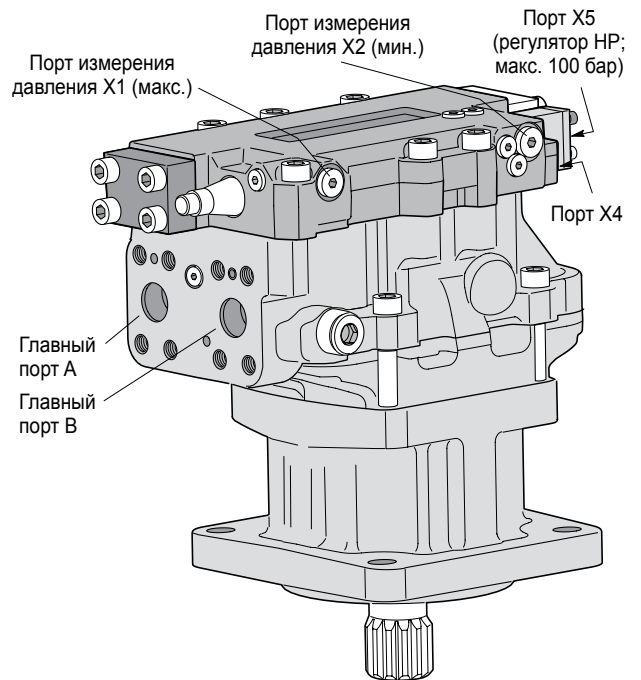


Схема НО (показано: порт X5 не под давлением; регулятор в положении макс. рабочего объема).



Расположение портов — V14-110 с регулятором НО или НР.

### Гидравлический пропорциональный регулятор НР

- Аналогично регулятору EP, описанному на стр. 40, пропорциональный регулятор НР обеспечивает плавное регулирование рабочего объема, но используется гидравлический управляющий сигнал.
- В обычном состоянии сервопоршень находится в положении максимального рабочего объема. При достаточно высоком управляющем давлении ( $p_s$ ) в порту X5 поршень начинает перемещаться к положению минимального рабочего объема.

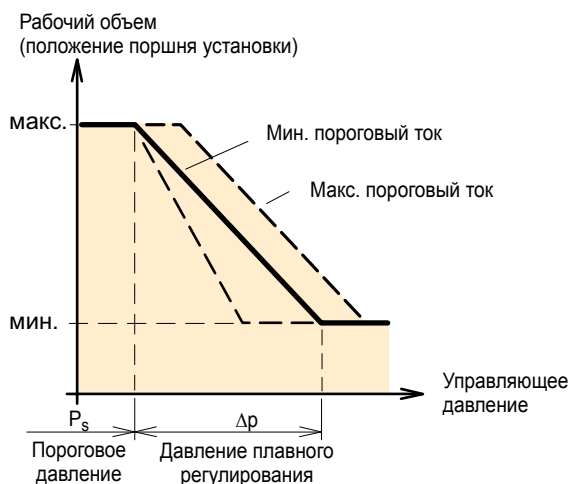
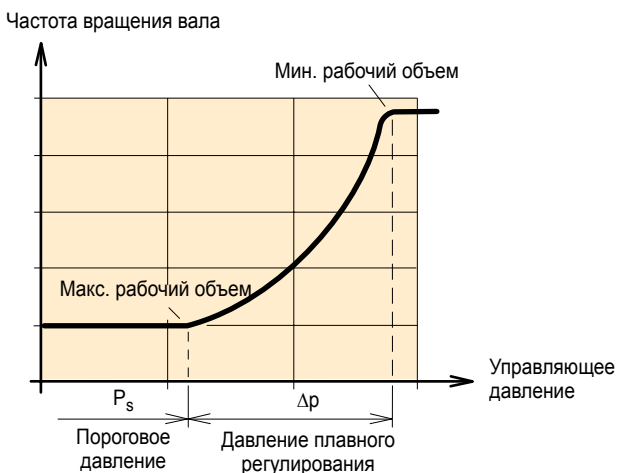


Диаграмма НР (зависимость рабочего объема от управляющего давления).

Порты измерения давления и управления (регулятор НР):	
X1	Давление поршня установки (снижение рабочего объема)
X2	Давление поршня установки (повышение рабочего объема)
X4	Давление питания сервосистемы (перед дрос. отверстием)
X5	Внешнее управляющее давление (макс. 100 бар)
Размеры портов:	
—	M14x1,5 (версии ISO и с патроном)
—	9/16"-18 с углублением под уплотн. кольцо (версия SAE).

**ПРИМЕЧАНИЕ.** Расположение портов показано на рис. на стр. 43.



**Примечание.** Частота вращения вала не пропорциональна управляющему давлению.

- Как можно видеть на диаграмме зависимости рабочего объема от управляющего давления ниже, рабочий объем меняется пропорционально приложенному давлению плавного регулирования.
  - В отличие от этого, частота вращения вала не пропорциональна управляющему давлению; см. диаграмму слева внизу.
  - Давление плавного регулирования ( $\Delta p$ ) установлено заводом-изготовителем равным 15 бар; пороговое давление ( $p_s$ ) установлено равным 10 бар, но может регулироваться от 5 до 25 бар.
- См. также «Регуляторы. Примечание» на стр. 34.

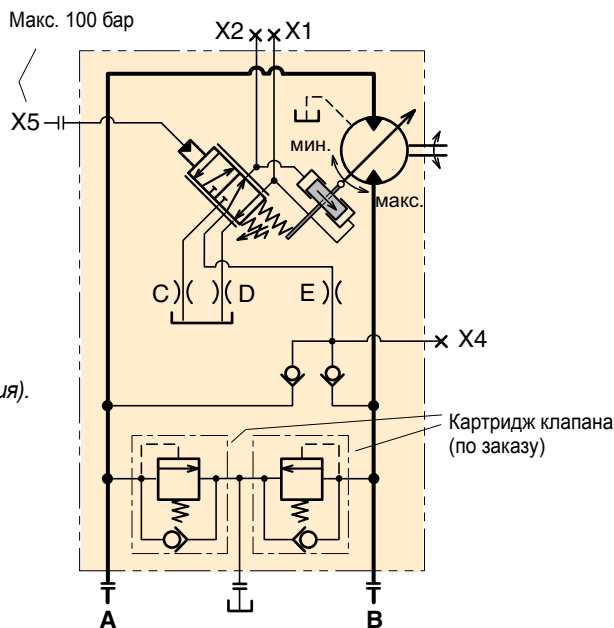


Схема НР (показано: порт X5 не под давлением; регулятор перемещается к положению макс. рабочего объема).

### НРС, регулятор НР с отсечкой давления

- Отсечка давления накладывается на действие регулятора НР.
- Если из-за нагрузки или пониженного рабочего объема насоса давление в системе увеличивается до настройки клапана отсечки давления, данный регулятор увеличивает рабочий объем. Когда рабочий объем увеличивается, доступный крутящий момент также возрастает, но давление в системе остается постоянным.
- Диапазон настройки отсечки давления составляет 100-400 бар.
- Пороговое давление предварительно установлено заводом-изготовителем на 10 бар, но может регулироваться в пределах от 5 до 25 бар.

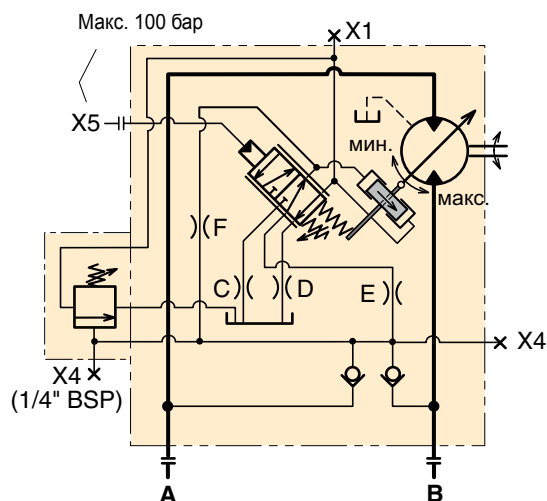
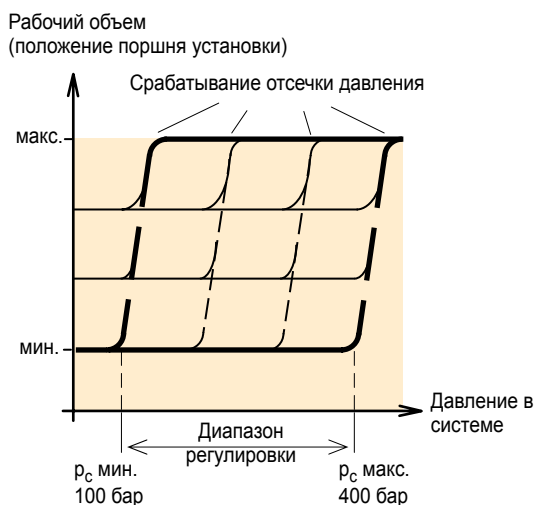
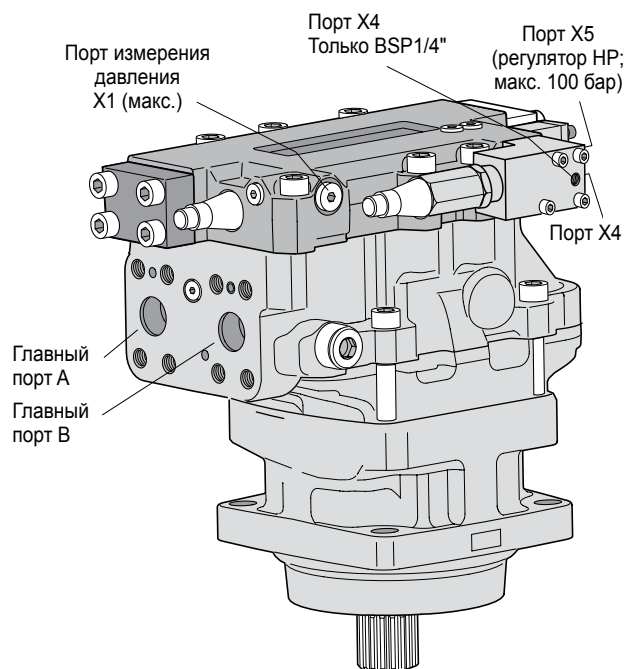


Схема НРС (показано: порт X5 не под давлением; регулятор перемещается к положению макс. рабочего объема).



Расположение портов — V14-110 с регулятором НО или НРС.

Порты измерения давления и управления (регулятор НР):	
X1	Давление поршня установки (снижение рабочего объема)
X4	Давление питания сервосистемы (перед дрос. отверстием)
X4	Давление питания сервосистемы (на регуляторе НРС), только BSP 1/4"
X5	Внешнее управляющее давление (макс. 100 бар)
Размеры портов:	
—	M14x1,5 (версии ISO и с патроном)
—	9/16"-18 с углублением под уплотн. кольцо (версия SAE).

## V14-110/-160

### Варианты клапанов (обзор)

- Тормозной клапан и предохранительные клапаны (вариант **B**; )\*
- Промывочный клапан (вариант **L**; ниже)
- Предохранительные клапаны (вариант **P**; стр. 47)
- Дополнительный блок клапанов (вариант **R** )\*
- Клапан, удерживающий нагрузку (вариант **W** )\*

\* Для получения дополнительных сведений обратитесь в компанию Parker Hannifin

### Варианты датчиков (обзор)

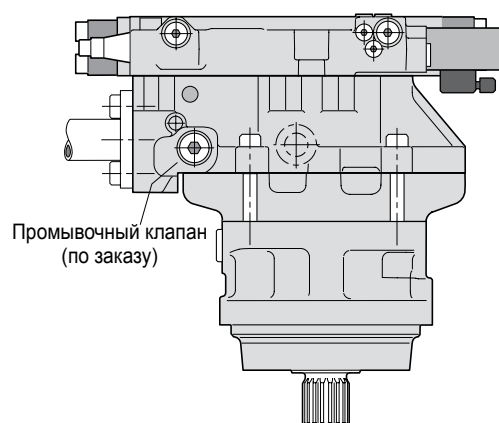
- Датчик частоты вращения вала (вариант **P**; стр. 48)
- Датчик положения поршня установки (вариант **L**; стр. 49)

### Промывочный клапан (вариант L)

V14 может поставляться с промывочным (или челночным) клапаном, который обеспечивает охлаждающий поток через корпус мотора. Охлаждение мотора может быть необходимо при работе при высоких частотах вращения и мощностях.

Промывочный клапан представляет собой трехпозиционный трехходовой золотниковый клапан, встроенный в соединительный модуль. Он соединяет сторону низкого давления основного контура с дроссельной вставкой (размер по заказу см. ниже), которая подает жидкость в корпус мотора.

В передаче с закрытым контуром Промывочный клапан отводит часть жидкости из главного контура. Отведенная жидкость постоянно заменяется холодной фильтрованной жидкостью из питающего насоса низкого давления на главном насосе.

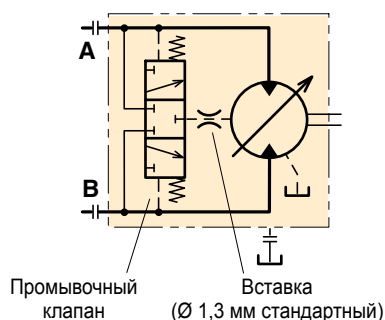


### Варианты вставок

Код для заказа	Размер отверстий [мм]	Статус
L010	1,0	По заказу
<b>L013</b>	<b>1,3</b>	<b>Стандартный</b>
L015	1,5	По заказу
L017	1,7	По заказу
L020	2,0	По заказу
L030	3,0	По заказу

\* Примечание. «L000» - пробка

V14-110 (регулятор EP) со встроенным промывочным клапаном.



Гидравлическая схема —  
V14 со встроенным промывочным клапаном.

**Предохранительные клапаны** (вариант P)

Для защиты мотора (и главного гидравлического контура) от нежелательных пиковых высоких давлений устройства серии V14 могут быть снабжены картриджами предохранительных клапанов.

Отдельный картридж (с встроенной функцией обратного клапана) рассчитан на фиксированное давление открытия, установленное заводом-изготовителем; доступные давления указаны ниже.

На поперечном разрезе (справа внизу) показана ситуация, когда верхний картридж открыт из-за высокого давления жидкости. Это, в свою очередь, приводит к открытию противоположной вставки в область низкого давления (теперь картридж работает как обратный клапан).

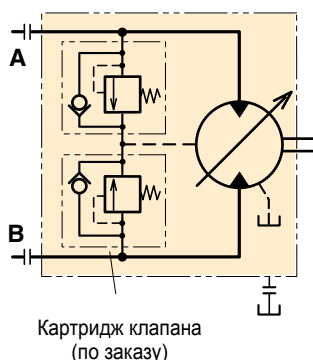
Как показано, небольшая часть потока может направляться непосредственно в резервуар.

**ПРИМЕЧАНИЕ.**

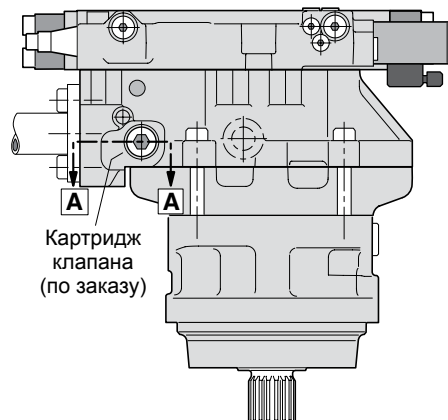
- Предохранительные клапаны не должны использоваться в качестве основных ограничителей давления; при работе в режиме мотора они предназначены только для ограничения кратковременных пиковых давлений (в противном случае температура жидкости, циркулирующей через мотор, быстро достигнет аварийно высоких значений).
- Главный ограничитель давления обычно устанавливается на главном насосе, в направляющем распределителе или на трубопроводе между насосом и мотором.

**Поставляемые картриджи**

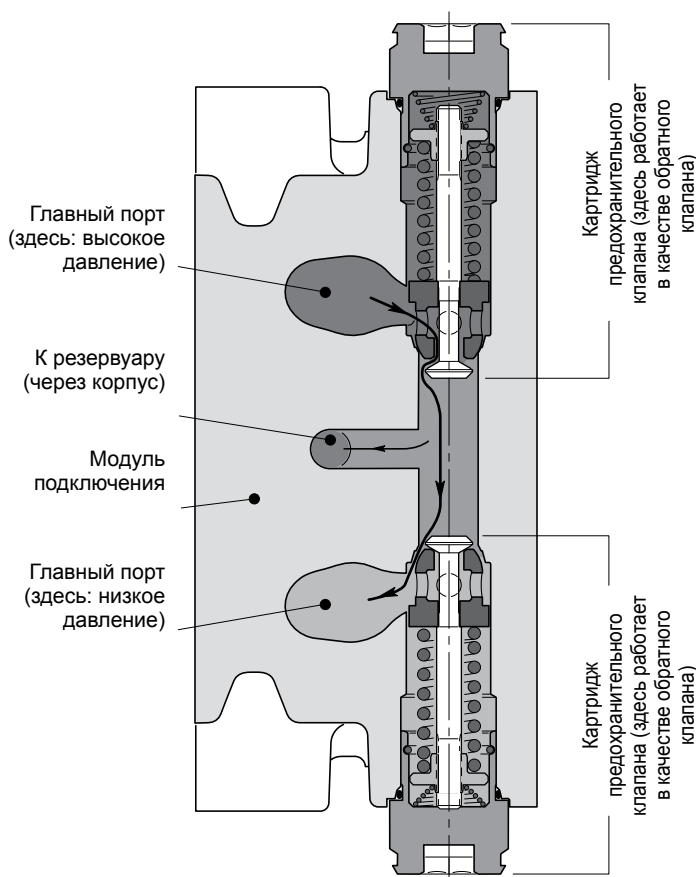
Код для заказа	Заданное давление [бар]	Номер по каталогу
P300	300	3794616
P330	300	3794617
P350	350	3794618
P380	380	3794619
P400	400	3794620
P420	420	3793529
P450	450	3794622



Гидравлическая схема — V14 с картриджами клапанов.



V14-110 (регулятор EP) с вкартриджами предохранительных клапанов.



Разрез А-А (показаны картриджи предохранительных клапанов).

**Датчик частоты вращения вала** (вариант P)

Для серии V14 поставляется комплект датчика частоты вращения.

Дифференциальный гальваномангнитный датчик (на основе эффекта Холла) монтируется в отдельном резьбовом отверстии в корпусе подшипника V14.

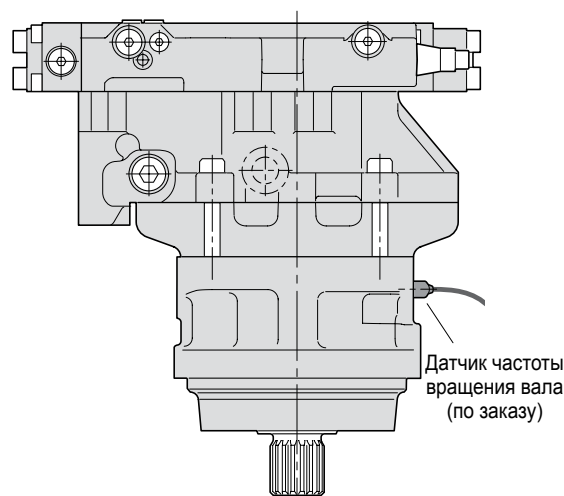
Датчик частоты вращения направлен в сторону фланца вала V14 и выдает 2 прямоугольных импульсных сигнала со сдвигом по фазе в диапазоне частот от 0 до 5 кГц. Число импульсов на один оборот равно 36, что при 5 Гц соответствует примерно 8 об/мин.

**Информация для заказа**

(см. коды для заказа на стр. 50-52)

- N** - Нет
- C** - Подготовка для датчика положения поршня установки и датчика частоты вращения вала. Заказываются отдельно.
- D** - Датчики положения поршня установки и подготовка для датчика частоты вращения вала.
- P** - Подготовка для датчика частоты вращения вала. Заказываются отдельно.

**ПРИМЕЧАНИЕ.** Дополнительные сведения см. в публикации HY30-8301/УК, «Датчик частоты вращения для серий F11/F12 и V12/T12/V14», которую можно заказать в компании Parker Hannifin



V14-160 (регулятор AC) с датчиком частоты вращения.

**Заказ**

Заказывайте датчик частоты вращения в отдельной строке заказа рядом со строкой заказа изделия.

Номер по каталогу датчика частоты вращения — 3785190.



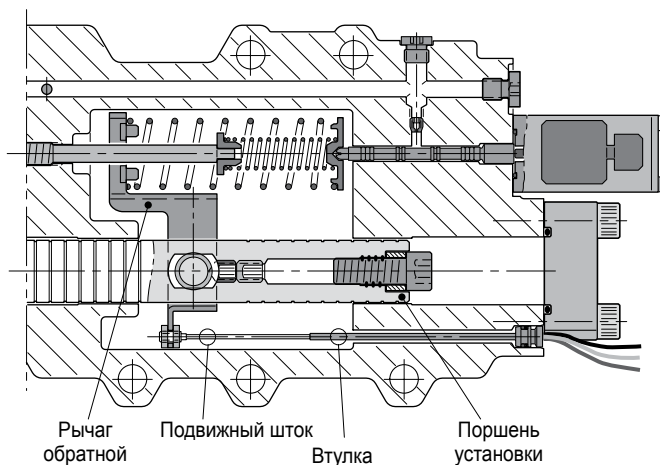
**Датчик положения поршня установки** (вариант L)

Датчик положения поршня установки, так же называемый «сверхминиатюрным датчиком в цилиндре», сочетает лучшие возможности датчиков LVDT (линейно регулируемых дифференциальных трансформаторов) и потенциометров в одном прочном, бесконтактном и надежном датчике положения.

Неподвижная часть датчика, втулка, имеет фланец, который устанавливается в специально обработанном отверстии в корпусе модуля регулятора.

Перемещающийся шток датчика соединен с рычагом обратной связи, как показано на рисунке справа. Когда датчик правильно подключен к электронному модулю (поставляется в отдельной упаковке с документацией по установке) выходной сигнал пропорционален положению поршня установки.

Для получения требуемых электрических параметров макс. и мин. положения в соответствии с используемыми макс. и мин. рабочими объемами необходимо отрегулировать модуль программирования (часть модуля регулятора, показан ниже справа); дополнительные сведения можно получить в компании Parker Hannifin.



Секция регулятора EP с датчиком положения поршня установки.

**Характеристики**

Напряжение питания	10 – 60 В постоянного тока
Ток питания	макс. 10 мА
Напряжение питания:	0,5 – 4,5 В пост. тока*
Выходная нагрузка	макс. 10 кОм
Выходной ток — шток вдвинут	0,020 мА
— шток выдвинут	0,5 мА
Линейность	≤ 1 % хода
Рабочая температура	от 0 до +70°C
Расстояние между датчиком и электронным модулем	Макс. 30 м.
Электрическое подключение	Тефлоновая изоляция, термоусадочная трубка, провода длиной 500 мм
Масса	100 г

\* Возможен выбор других напряжений; обратитесь в компанию Parker Hannifin.

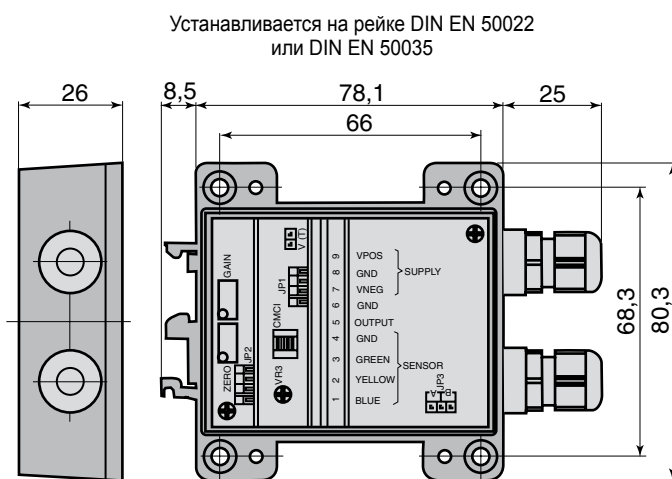
**Информация для заказа** (см. «Варианты датчиков» в кодах для заказа на стр. 50-52)

— Базовая конфигурация V14 (ISO, картридж или SAE; см. стр. 50-52) —



Варианты датчиков

Код	Варианты датчиков
<b>N</b>	Нет
<b>C</b>	Подготовка для датчика положения поршня установки и датчика частоты вращения вала.
<b>D</b>	Датчики положения поршня установки и подготовка для датчика частоты вращения вала.
<b>L</b>	Датчик положения поршня установки
<b>P</b>	Подготовка для датчика частоты вращения вала.
<b>T</b>	Подготовка для датчика положения поршня установки.



Электронный модуль (с встроенным модулем программирования).

Версия ISO



Тип мотора      Монтажный фланец      Торец вала      Сигнал регулятора      Давление (ток) плавного регулирования      Давление открытия клапана      Варианты клапанов      Варианты датчиков      Версия      Макс. и мин. рабочий объем      Пороговое значение      Отсечка давления НРС

Размер корпуса	
Код	Размер корпуса
110	110 [см <sup>3</sup> /об]
116	160 [см <sup>3</sup> /об]

Код	Монтажный фланец
I	Версия ISO
Z	ISO (по отдельному заказу)

Код	Уплотнение вала
V	PPS

Код	Торец вала
C	DIN (версия ISO)
D	DIN (версия ISO)

Код	Регулятор
AC	Компенсатор давления
AD	Компенсатор давления с электрогидравлической коррекцией и клапаном отключения при торможении
AN	Компенсатор давления с гидравлической коррекцией
EO	Электрогидравлический, двухпозиционный
EP	Электрогидравлический, пропорциональный
HO	Гидравлический, двухпозиционный
HP	Гидравлический, пропорциональный

Код	Управляющий сигнал регулятора
C	Отсечка давления (НР)
E	Внешнее давление (АН, HO, HP)
I	Внутреннее давление (AC, AD, AN)
H	24 В пост. тока (AD, EO, EP)
L	12 В пост. тока (AD, EO, EP)

Код	Набор ограничителей регулятора (диаметр дрос. отверстия в мм)
1	0,7
2	0,8
3	1,0 (стандартный)
4	1,2
5	НРС
X	Специальный

Код	Давление или ток плавного регулирования
N	AC, AD, AN, EO, HO: 0 бар; EP: фиксированный ток
A	15 [бар] (AC, AD, AN, HP)
B	25 [бар] (AC, AD, AN, HP)
C	50 [бар] (AC, AD, AN)
D	80 [бар] (AC, AD, AN)

Макс. и мин. рабочий объем [см <sup>3</sup> /об]

Пороговое значение
AC, AD, AN: выбор давления от 100 до 350 [бар]
EO, EP: 400 [мА] - 12 [В пост. тока] - 200 [мА] - 24 [В пост. тока]
HO, HP: <b>10 [бар]</b>

Указывается заводом-изготовителем для специальных версий

Код	Варианты датчиков (стр. 48-49)
N	Нет
C	Подготовка для датчика положения поршня установки и датчика частоты вращения вала
D	Датчик положения поршня установки и подготовка для датчика частоты вращения вала
L	Датчик положения поршня установки
P	Подготовка для датчика частоты вращения*
T	Подготовка для датчика положения поршня установки

Код	Давление открытия клапана
000	без предохранительного клапана Давление открытия предохранительного клапана [бар] (стр. 47)
	Альтернативно: ограничитель промывочного клапана (стр. 46)

Код	Варианты клапанов (стр. 46-47)
N	Нет
V	Тормозной клапан и предохранительные клапаны*
L	Промывочный клапан
P	Предохранительные клапаны
R	Дополнительный блок клапанов*
W	Клапан, удерживающий нагрузку (только для регулятора НРС)**

Примечание.

\* Для получения дополнительных сведений обратитесь в компанию Parker Hannifin

\*\* Можно объединить с предохранительным клапаном

Для получения дополнительных сведений обратитесь в компанию Parker Hannifin

Версия с картриджем

V14	-	110	-	C	V	C	-					-			-		-		/		-		
-----	---	-----	---	---	---	---	---	--	--	--	--	---	--	--	---	--	---	--	---	--	---	--	--

Тип мотора	Монтажный фланец	Торец вала	Сигнал регулятора	Давление (ток) плавного регулирования	Давление открытия клапана	Версия	Пороговое значение
Размер корпуса	Уплотнение вала	Регулятор	Набор ограничителей	Варианты клапанов	Варианты датчиков	Макс. и мин. рабочий объем	Отсечка давления НПС

Размер корпуса	
Код	Размер корпуса
110	110 [см³/об]

Код	Монтажный фланец
C	Версия с патроном

Код	Уплотнение вала
V	PPS

Код	Торец вала
C	DIN (версия ISO)

Код	Регулятор
AC	Компенсатор давления
AD	Компенсатор давления с электрогидравлической коррекцией и клапаном отключения при торможении
AH	Компенсатор давления с гидравлической коррекцией
EO	Электрогидравлический, двухпозиционный
EP	Электрогидравлический, пропорциональный
HO	Гидравлический, двухпозиционный
HP	Гидравлический, пропорциональный

Код	Управляющий сигнал регулятора
C	Отсечка давления (HP)
E	Внешнее давление (AH, HO, HP)
I	Внутреннее давление (AC, AD, AH)
H	24 В пост. тока (AD, EO, EP)
L	12 В пост. тока (AD, EO, EP)

Код	Набор ограничителей регулятора (диаметр дрос.отверстия в мм)
1	0,7
2	0,8
3	1,0 (стандартный)
4	1,2
5	НПС
X	Специальный

Код	Давление или ток плавного регулирования
N	AC, AD, AH, EO, HO: 0 бар; EP: фиксированный ток
A	15 [бар] (AC, AD, AH, HP)
B	25 [бар] (AC, AD, AH, HP)
C	50 [бар] (AC, AD, AH)
D	80 [бар] (AC, AD, AH)

Макс. и мин. рабочий объем [см³/об]
-------------------------------------

Пороговое значение
AC, AD, AH: выбор давления от 100 до 350 [бар]r
EO, EP: 400 [мА] - 12 [В пост. тока]
200 [мА] - 24 [В пост. тока]
HO, HP: 10 [бар]

Указывается заводом-изготовителем для специальных версий

Код	Варианты датчиков (стр. 48-49)
N	Нет
C	Подготовка для датчика положения поршня установки и датчика частоты вращения вала (EP)
D	Датчик положения поршня установки и подготовка для датчика частоты вращения вала (EP)
L	Датчик положения поршня установки (EP)
P	Подготовка для датчика частоты вращения*
T	Подготовка для датчика положения поршня установки (EP)

Код	Давление открытия клапана
000	без предохранительного клапана Давление открытия предохранительного клапана [бар] (стр. 47)
	Альтернативно: ограничитель промывочного клапана (стр. 46)

Код	Варианты клапанов (стр. 46-47)
N	Нет
B	Тормозной клапан и предохранительные клапаны*
L	Промывочный клапан
P	Предохранительные клапаны
R	Дополнительный блок клапанов*
W	Клапан, удерживающий нагрузку (только для регулятора НПС)**

Примечание.

\* Для получения дополнительных сведений обратитесь в компанию Parker Hannifin

\*\* Можно объединить с предохранительным клапаном  
Для получения дополнительных сведений обратитесь в компанию Parker Hannifin

Версия SAE

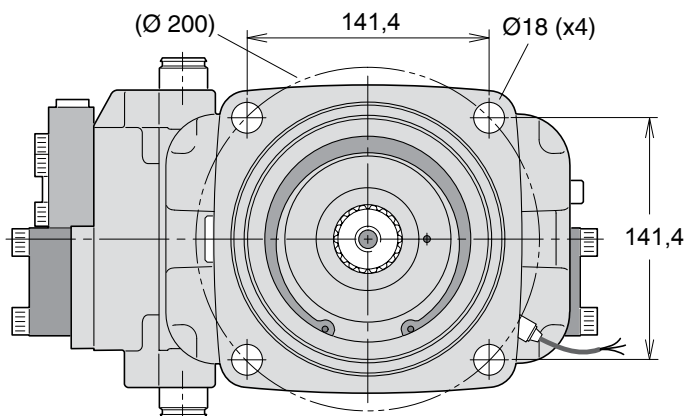
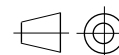
V14	-	-	S	V	S	-											/																					
Тип мотора	Монтажный фланец	Торец вала	Сигнал регулятора	Давление (ток) плавного регулирования	Давление открытия клапана	Версия	Макс. и мин. рабочий объем	Пороговое значение	Отсечка давления НРС																													
Размер корпуса	Уплотнение вала	Регулятор	Набор ограничителей	Варианты клапанов	Варианты датчиков	Макс. и мин. рабочий объем [см³/об]	Пороговое значение	Отсечка давления НРС																														
<table border="1"> <tr><th colspan="2">Размер корпуса</th></tr> <tr><th>Код</th><th>Размер корпуса</th></tr> <tr><td>110</td><td>110 [см³/об]</td></tr> <tr><td>160</td><td>160 [см³/об]</td></tr> </table>		Размер корпуса		Код	Размер корпуса	110	110 [см³/об]	160	160 [см³/об]																													
Размер корпуса																																						
Код	Размер корпуса																																					
110	110 [см³/об]																																					
160	160 [см³/об]																																					
<table border="1"> <tr><th>Код</th><th>Монтажный фланец</th></tr> <tr><td>S</td><td>Версия SAE</td></tr> </table>		Код	Монтажный фланец	S	Версия SAE																																	
Код	Монтажный фланец																																					
S	Версия SAE																																					
<table border="1"> <tr><th>Код</th><th>Уплотнение вала</th></tr> <tr><td>V</td><td>PPS</td></tr> </table>		Код	Уплотнение вала	V	PPS																																	
Код	Уплотнение вала																																					
V	PPS																																					
<table border="1"> <tr><th>Код</th><th>Торец вала</th></tr> <tr><td>S</td><td>SAE (версия SAE)</td></tr> </table>		Код	Торец вала	S	SAE (версия SAE)																																	
Код	Торец вала																																					
S	SAE (версия SAE)																																					
		<table border="1"> <tr><th>Код</th><th>Регулятор</th></tr> <tr><td>AC</td><td>Компенсатор давления</td></tr> <tr><td>AD</td><td>Компенсатор давления с электрогидравлической коррекцией и клапаном отключения при торможении</td></tr> <tr><td>AN</td><td>Компенсатор давления с гидравлической коррекцией</td></tr> <tr><td>EO</td><td>Электрогидравлический, двухпозиционный</td></tr> <tr><td>EP</td><td>Электрогидравлический, пропорциональный</td></tr> <tr><td>HO</td><td>Гидравлический, двухпозиционный</td></tr> <tr><td>HP</td><td>Гидравлический, пропорциональный</td></tr> </table>		Код	Регулятор	AC	Компенсатор давления	AD	Компенсатор давления с электрогидравлической коррекцией и клапаном отключения при торможении	AN	Компенсатор давления с гидравлической коррекцией	EO	Электрогидравлический, двухпозиционный	EP	Электрогидравлический, пропорциональный	HO	Гидравлический, двухпозиционный	HP	Гидравлический, пропорциональный																			
Код	Регулятор																																					
AC	Компенсатор давления																																					
AD	Компенсатор давления с электрогидравлической коррекцией и клапаном отключения при торможении																																					
AN	Компенсатор давления с гидравлической коррекцией																																					
EO	Электрогидравлический, двухпозиционный																																					
EP	Электрогидравлический, пропорциональный																																					
HO	Гидравлический, двухпозиционный																																					
HP	Гидравлический, пропорциональный																																					
		<table border="1"> <tr><th>Код</th><th>Сигнал регулятора</th></tr> <tr><td>C</td><td>Отсечка давления (НРС)</td></tr> <tr><td>E</td><td>Внешнее давление (АН, НО, НР)</td></tr> <tr><td>I</td><td>Внутреннее давление (АС, АД, АН)</td></tr> <tr><td>H</td><td>24 В пост. тока (АД, ЕО, ЕР)</td></tr> <tr><td>L</td><td>12 В пост. тока (АД, ЕО, ЕР)</td></tr> </table>		Код	Сигнал регулятора	C	Отсечка давления (НРС)	E	Внешнее давление (АН, НО, НР)	I	Внутреннее давление (АС, АД, АН)	H	24 В пост. тока (АД, ЕО, ЕР)	L	12 В пост. тока (АД, ЕО, ЕР)																							
Код	Сигнал регулятора																																					
C	Отсечка давления (НРС)																																					
E	Внешнее давление (АН, НО, НР)																																					
I	Внутреннее давление (АС, АД, АН)																																					
H	24 В пост. тока (АД, ЕО, ЕР)																																					
L	12 В пост. тока (АД, ЕО, ЕР)																																					
		<table border="1"> <tr><th>Код</th><th>Набор ограничителей регулятора (диаметр дрос.отверстия в мм)</th></tr> <tr><td>1</td><td>0,7</td></tr> <tr><td>2</td><td>0,8</td></tr> <tr><td>3</td><td>1,0 (стандартный)</td></tr> <tr><td>4</td><td>1,2</td></tr> <tr><td>5</td><td>НРС</td></tr> <tr><td>X</td><td>Специальный</td></tr> </table>		Код	Набор ограничителей регулятора (диаметр дрос.отверстия в мм)	1	0,7	2	0,8	3	1,0 (стандартный)	4	1,2	5	НРС	X	Специальный																					
Код	Набор ограничителей регулятора (диаметр дрос.отверстия в мм)																																					
1	0,7																																					
2	0,8																																					
3	1,0 (стандартный)																																					
4	1,2																																					
5	НРС																																					
X	Специальный																																					
		<table border="1"> <tr><th>Код</th><th>Давление или ток плавного регулирования</th></tr> <tr><td>N</td><td>АС, АД, АН, ЕО, НО: 0 бар; ЕР: фиксированный ток</td></tr> <tr><td>A</td><td>15 [бар] (АС, АД, АН, НР)</td></tr> <tr><td>B</td><td>25 [бар] (АС, АД, АН, НР)</td></tr> <tr><td>C</td><td>50 [бар] (АС, АД, АН)</td></tr> <tr><td>D</td><td>80 [бар] (АС, АД, АН)</td></tr> </table>		Код	Давление или ток плавного регулирования	N	АС, АД, АН, ЕО, НО: 0 бар; ЕР: фиксированный ток	A	15 [бар] (АС, АД, АН, НР)	B	25 [бар] (АС, АД, АН, НР)	C	50 [бар] (АС, АД, АН)	D	80 [бар] (АС, АД, АН)																							
Код	Давление или ток плавного регулирования																																					
N	АС, АД, АН, ЕО, НО: 0 бар; ЕР: фиксированный ток																																					
A	15 [бар] (АС, АД, АН, НР)																																					
B	25 [бар] (АС, АД, АН, НР)																																					
C	50 [бар] (АС, АД, АН)																																					
D	80 [бар] (АС, АД, АН)																																					
						<table border="1"> <tr><th>Код</th><th>Давление открытия клапана</th></tr> <tr><td>000</td><td>без предохранительного клапана Давление открытия предохранительного клапана [бар] (стр. 47) Альтернативно: ограничитель промывочного клапана (стр. 46)</td></tr> </table>		Код	Давление открытия клапана	000	без предохранительного клапана Давление открытия предохранительного клапана [бар] (стр. 47) Альтернативно: ограничитель промывочного клапана (стр. 46)																											
Код	Давление открытия клапана																																					
000	без предохранительного клапана Давление открытия предохранительного клапана [бар] (стр. 47) Альтернативно: ограничитель промывочного клапана (стр. 46)																																					
						<table border="1"> <tr><th>Код</th><th>Варианты датчиков (стр. 48-49)</th></tr> <tr><td>N</td><td>Нет</td></tr> <tr><td>C</td><td>Подготовка для датчика положения поршня установки и датчика частоты вращения вала</td></tr> <tr><td>D</td><td>Датчик положения поршня установки и подготовка для датчика частоты вращения вала</td></tr> <tr><td>L</td><td>Датчик положения поршня установки</td></tr> <tr><td>P</td><td>Подготовка для датчика частоты вращения*</td></tr> <tr><td>T</td><td>Подготовка для датчика положения поршня установки (ЕР)</td></tr> </table>		Код	Варианты датчиков (стр. 48-49)	N	Нет	C	Подготовка для датчика положения поршня установки и датчика частоты вращения вала	D	Датчик положения поршня установки и подготовка для датчика частоты вращения вала	L	Датчик положения поршня установки	P	Подготовка для датчика частоты вращения*	T	Подготовка для датчика положения поршня установки (ЕР)																	
Код	Варианты датчиков (стр. 48-49)																																					
N	Нет																																					
C	Подготовка для датчика положения поршня установки и датчика частоты вращения вала																																					
D	Датчик положения поршня установки и подготовка для датчика частоты вращения вала																																					
L	Датчик положения поршня установки																																					
P	Подготовка для датчика частоты вращения*																																					
T	Подготовка для датчика положения поршня установки (ЕР)																																					
						<table border="1"> <tr><th>Код</th><th>Варианты клапанов (стр. 46-47)</th></tr> <tr><td>N</td><td>Нет</td></tr> <tr><td>B</td><td>Тормозной клапан и предохранительные клапаны*</td></tr> <tr><td>L</td><td>Промывной клапан</td></tr> <tr><td>P</td><td>Предохранительные клапаны</td></tr> <tr><td>R</td><td>Дополнительный блок клапанов*</td></tr> <tr><td>W</td><td>Клапан, удерживающий нагрузку (только для регулятора НРС)**</td></tr> </table>		Код	Варианты клапанов (стр. 46-47)	N	Нет	B	Тормозной клапан и предохранительные клапаны*	L	Промывной клапан	P	Предохранительные клапаны	R	Дополнительный блок клапанов*	W	Клапан, удерживающий нагрузку (только для регулятора НРС)**																	
Код	Варианты клапанов (стр. 46-47)																																					
N	Нет																																					
B	Тормозной клапан и предохранительные клапаны*																																					
L	Промывной клапан																																					
P	Предохранительные клапаны																																					
R	Дополнительный блок клапанов*																																					
W	Клапан, удерживающий нагрузку (только для регулятора НРС)**																																					
								<table border="1"> <tr><th>Код</th><th>Пороговое значение</th></tr> <tr><td>АС, АД, АН:</td><td>выбор давления от 100 до 350 [бар]</td></tr> <tr><td>ЕО, ЕР:</td><td>400 [мА] - 12 [В пост. тока]</td></tr> <tr><td>200 [мА] - 24 [В пост. тока]</td><td></td></tr> <tr><td>НО, НР:</td><td>10 [бар]</td></tr> </table>		Код	Пороговое значение	АС, АД, АН:	выбор давления от 100 до 350 [бар]	ЕО, ЕР:	400 [мА] - 12 [В пост. тока]	200 [мА] - 24 [В пост. тока]		НО, НР:	10 [бар]																			
Код	Пороговое значение																																					
АС, АД, АН:	выбор давления от 100 до 350 [бар]																																					
ЕО, ЕР:	400 [мА] - 12 [В пост. тока]																																					
200 [мА] - 24 [В пост. тока]																																						
НО, НР:	10 [бар]																																					
								<table border="1"> <tr><td colspan="2">Указывается заводом-изготовителем для специальных версий</td></tr> </table>		Указывается заводом-изготовителем для специальных версий																												
Указывается заводом-изготовителем для специальных версий																																						

Примечание.

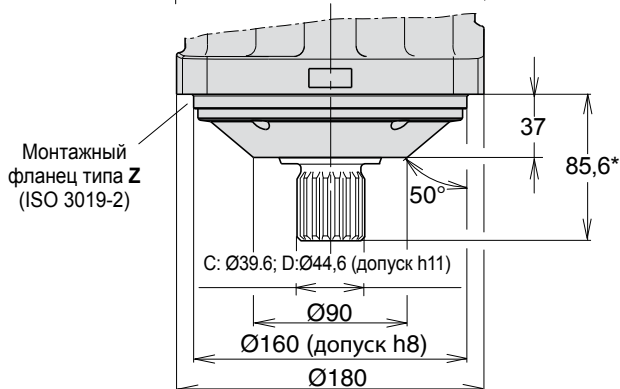
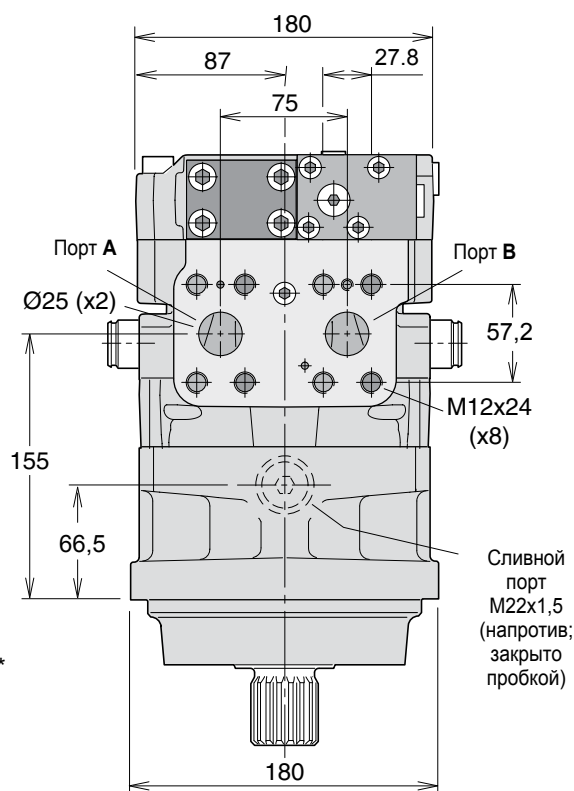
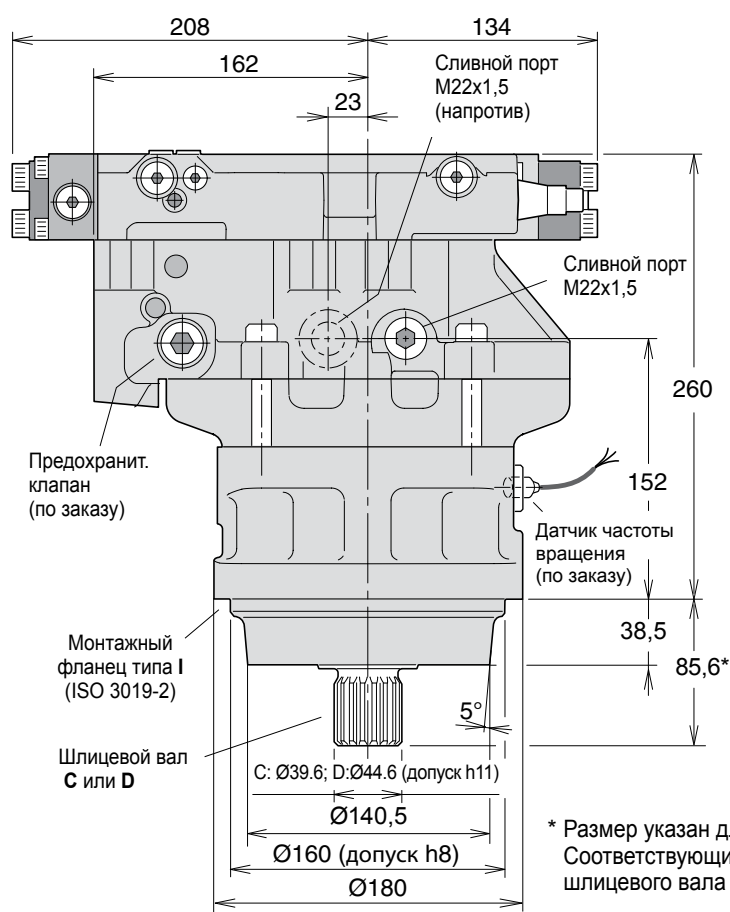
\* Для получения дополнительных сведений обратитесь в компанию Parker Hannifin

\*\* Можно объединить с предохранительным клапаном  
Для получения дополнительных сведений обратитесь в компанию Parker Hannifin

**V14-110, версия ISO**



Показано: V14-110-ISO с компенсатором AC



\* Размер указан для шлицевого вала типа С.  
 Соответствующий размер для шлицевого вала типа D на 5 мм больше.

Шлицевой, тип C <sup>1)</sup> (DIN 5480)	
V14-110	W40x2x18x9 g

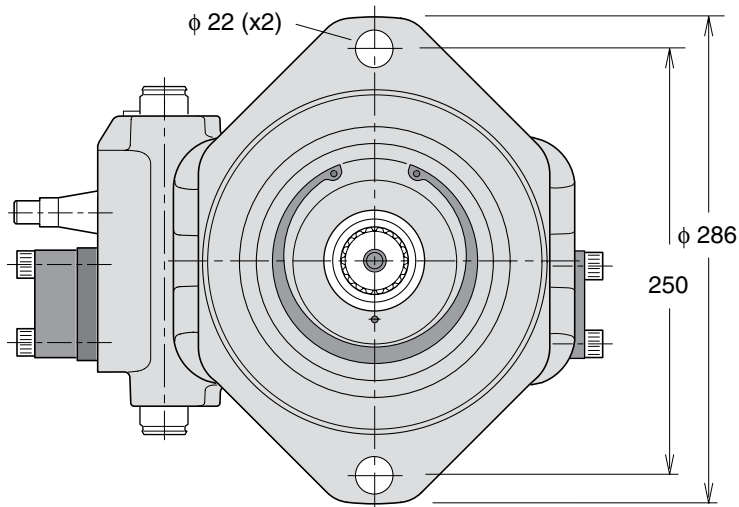
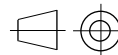
Шлицевой, тип D <sup>1)</sup> (DIN 5480)	
V14-110	W45x2x21x9 g

1) «Эвольвентный шлиц 30°, посадка по боковым сторонам»  
 C: Ø 39,6; D: Ø 44,6; допуск h11

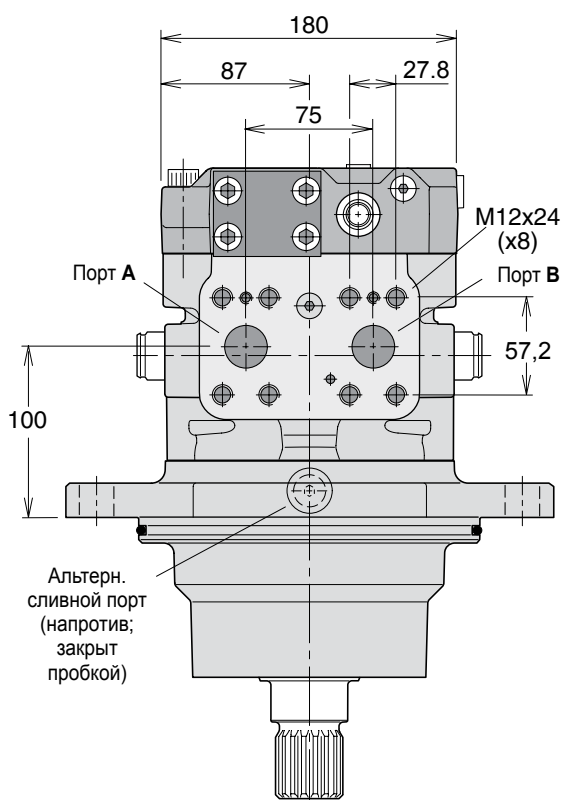
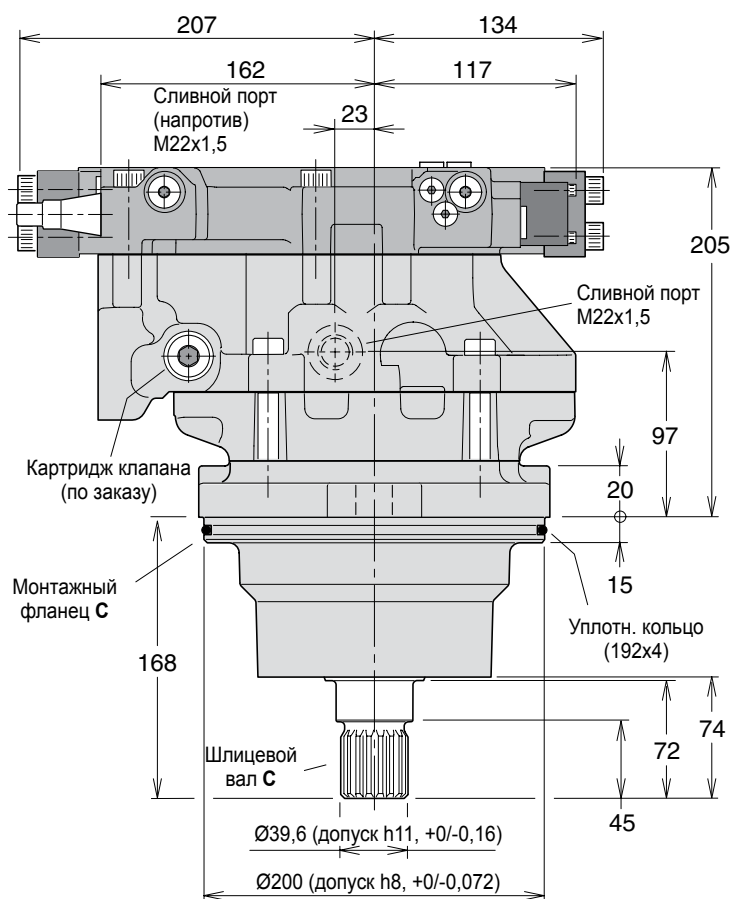
Порты	V14-110
Главные порты	25 [1"]
Сливные порты	M22x1,5

Главные порты: ISO 6162, 41,5 МПа, тип II

**V14-110, версия с картриджем**



Показано: V14-110-SAE с регулятором НО/НР



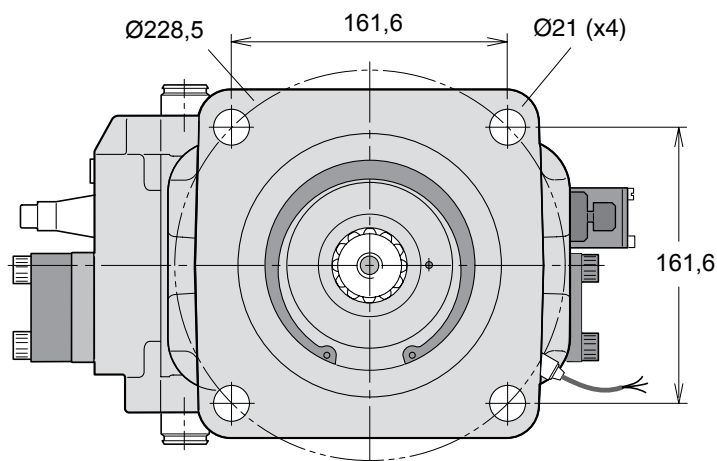
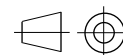
Шлицевой, тип C* (DIN 5480)	
V14-110	W40x2x18x9g

\* «эвольвентный шлиц 30°, посадка по боковым сторонам».

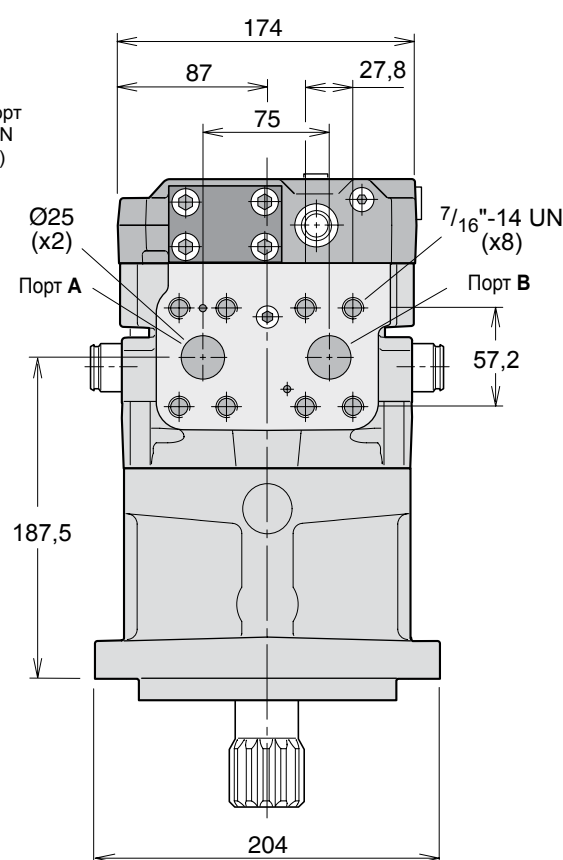
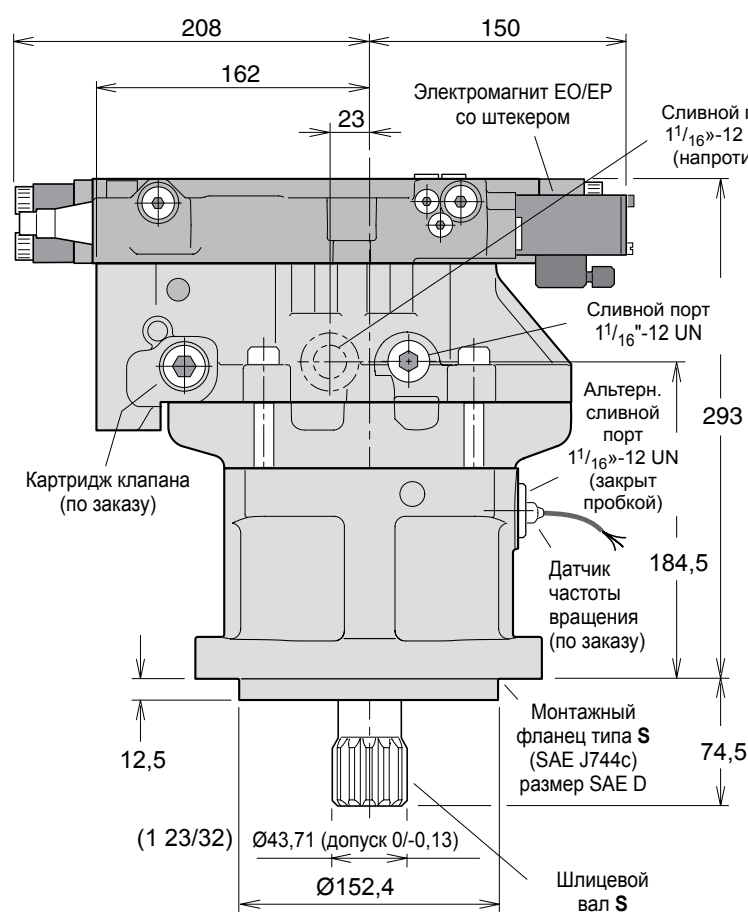
Порты	V14-110
Главные порты	25 [1"]
Сливные порты	M22x1,5

Главные порты: ISO 6162, 41,5 МПа, тип II

**V14-110, версия SAE**



Показано: V14-110-SAE с регулятором EO/EP



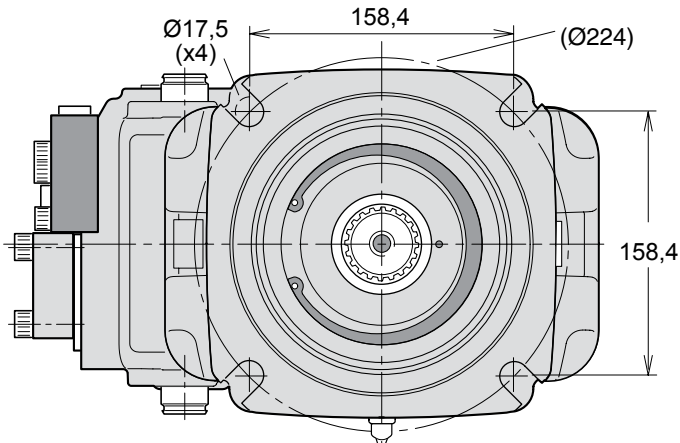
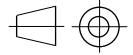
Шлицевой, тип S (SAE J498b*)	
V14-110	SAE «D»
	(13T, 8/16 DP)

\* «эвольвентный шлиц 30°, посадка по боковым сторонам».

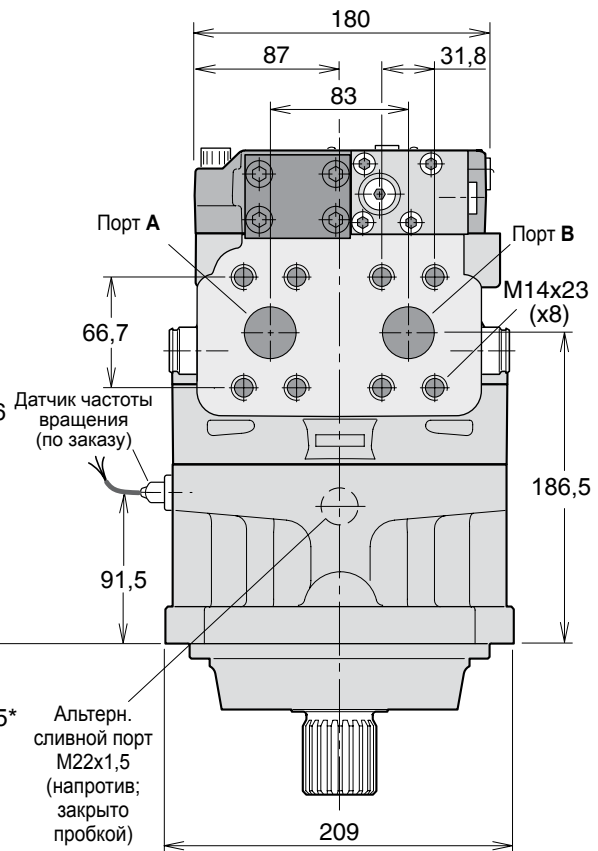
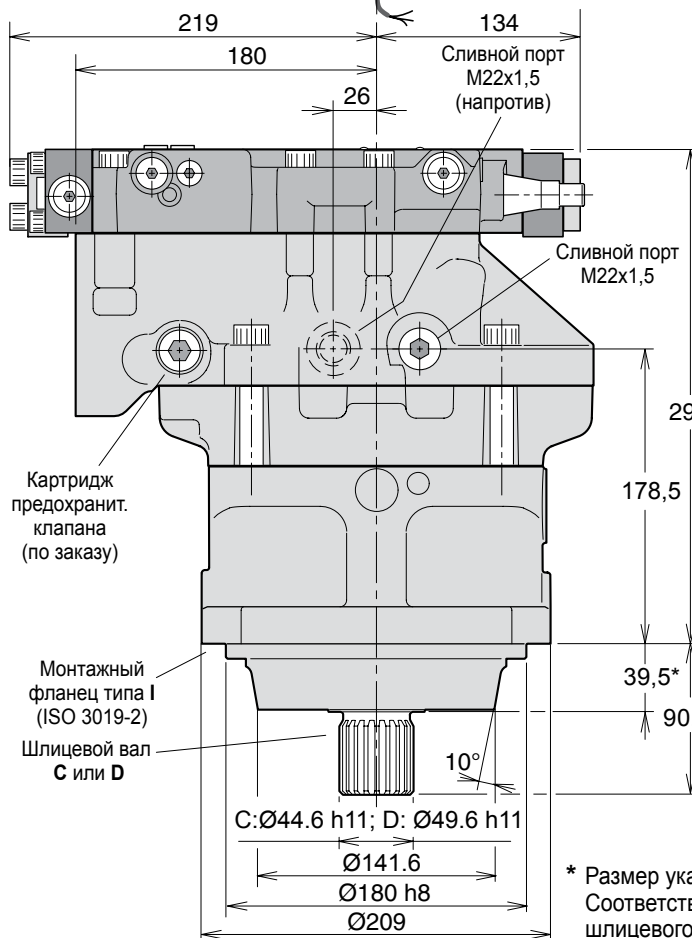
Порты	V14-110
Главные порты	25 [1"]
Сливные порты	1 1/16" -12 UN

Главные порты: SAE J518c, 6000 фунт/дюйм<sup>2</sup>

**V14-160, версия ISO**



Показано: V14-160-ISO с компенсатором AC



\* Размер указан для шлицевого вала типа С.  
 Соответствующий размер для шлицевого вала типа D на 5 мм больше.

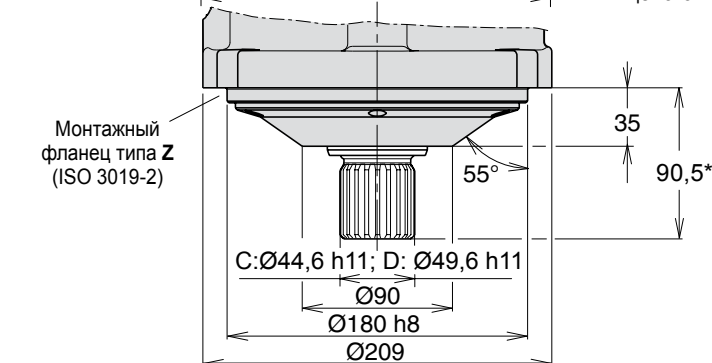
Шлицевой, тип C <sup>1)</sup> (DIN 5480)	
V14-160	W45x2x21x9g

Шлицевой, тип D* (DIN 5480)	
V14-160	W50x2x24x9g

1) «эвольвентный шлиц 30°, посадка по боковым сторонам».

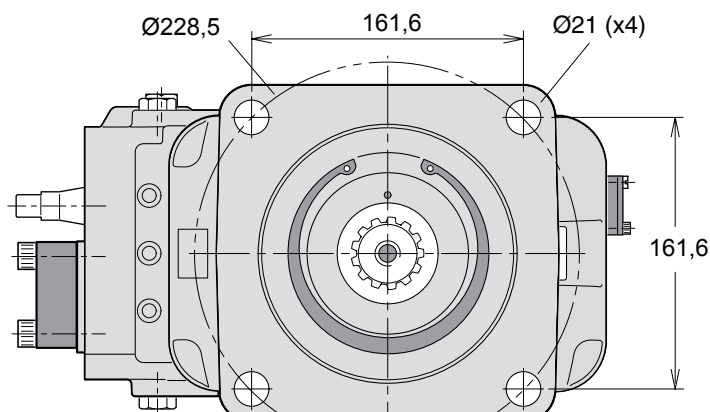
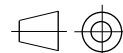
Порты	v14-160
Главные порты	32 [1 <sup>1</sup> / <sub>4</sub> "]
Сливные порты	M22x1,5

Главные порты: ISO 6162, 41,5 МПа, тип II

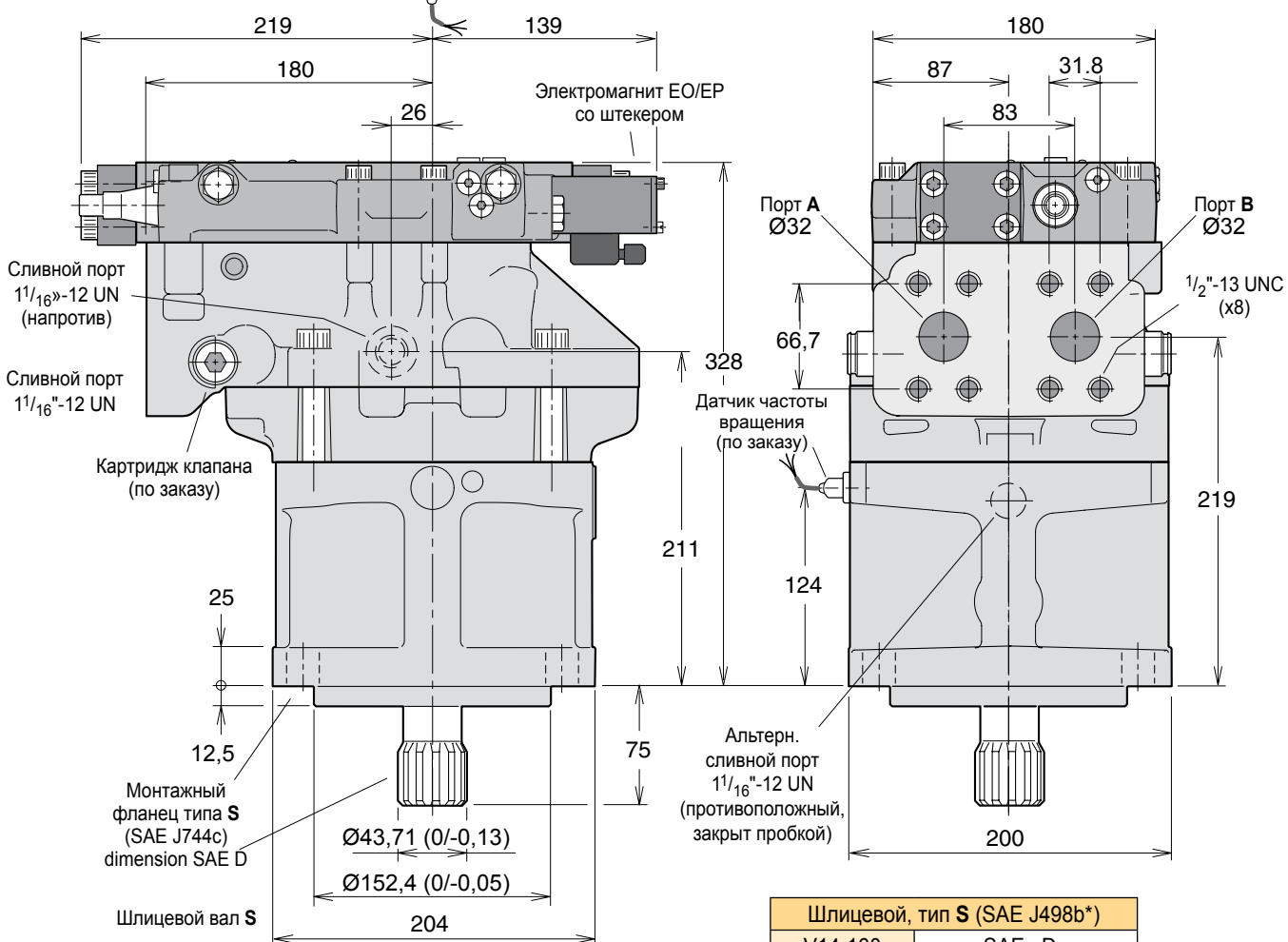




**V14-160, версия SAE**



Показано: V14-160-SAE с регулятором EO/EP



Шлицевой, тип S (SAE J498b*)	
V14-160	SAE «D» (13T, 8/16 DP)

\* «эвольвентный шлиц 30°, посадка по боковым сторонам».

Порты	V14-160
Главные порты	32 [1 1/4"]
Сливные отверстия	1 1/16"-12 UN

Главные порты: SAE J518c, 6000 фунт/дюйм<sup>2</sup>

**8**

# T12



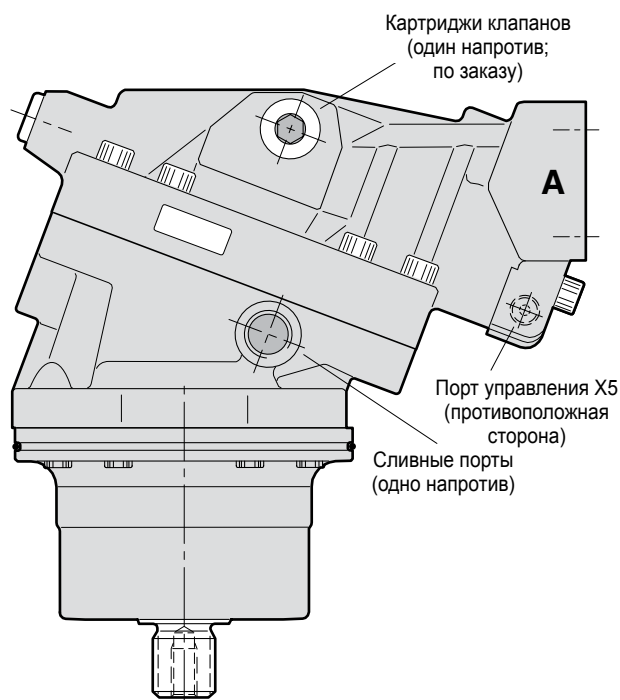
<b>Содержание</b>	<b>Стр. 8-1-</b>
<b>Характеристики</b> .....	59
Диаграммы КПД .....	59
Расположение портов и предохранительных клапанов ...	59
<b>Варианты регуляторов и клапанов</b> .....	60
Двухпозиционный регулятор (НО Т __ I) .....	60
Предохранительные клапаны (по заказу) .....	60
Блок промывочного клапана FV (по заказу) .....	60
Тормозной клапан .....	60
<b>Коды для заказа</b> .....	61
<b>Монтажные размеры</b> .....	62
T12-60 .....	62
T12-80 .....	63
<b>Информация по монтажу и запуску</b> .....	64

### Характеристики

Размер корпуса T12	60	80
<b>Рабочий объем [см<sup>3</sup>/об]</b>		
- при 35° (макс.)	60	80
- при 6,5° (мин.)	18	24
<b>Рабочая частота вращения [бар]</b>		
- макс., кратковрем. <sup>1)</sup>	480	480
- макс., рабочий режим	420	420
<b>Рабочая частота вращения [об/мин]</b>		
- макс. кратковрем. при 35° <sup>1)</sup>	4400	4000
- макс. рабочий режим при 35°	3600	3100
- макс. кратковрем. при 6,5-20° <sup>1)</sup>	7000	6250
- макс. рабочий режим при 10°	5600	500
- мин. рабочий режим	50	50
<b>Расход [л/мин]</b>		
- макс., кратковрем. <sup>1)</sup>	265	320
- макс., рабочий режим	215	250
<b>Выходной крутящий момент [Нм]</b>		
при 100 бар (теор.)	95,2	127,0
<b>Выходная мощность [кВт]</b>		
- макс., кратковрем. <sup>1)</sup>	150	175
- макс., рабочий режим	95	105
<b>Угловая мощность [кВт]</b>		
- макс., кратковрем. <sup>1)</sup>	335	400
- рабочий режим	235	280
<b>Масса [кг]</b>	26	30,5

1) Макс. 6 с за любую 1 мин

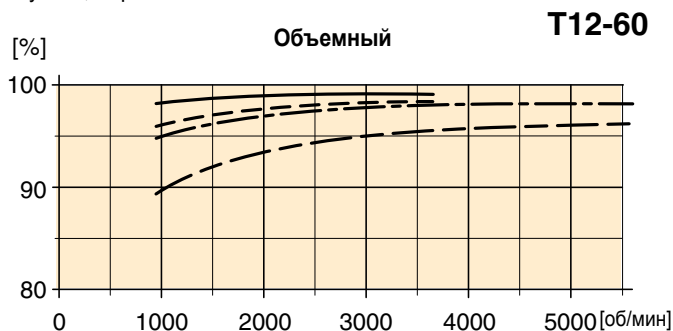
### Расположение портов и предохранительных клапанов



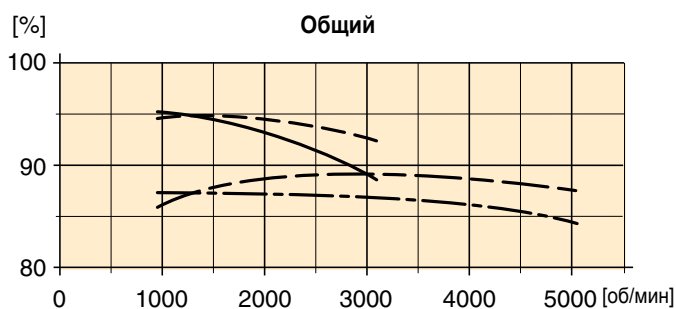
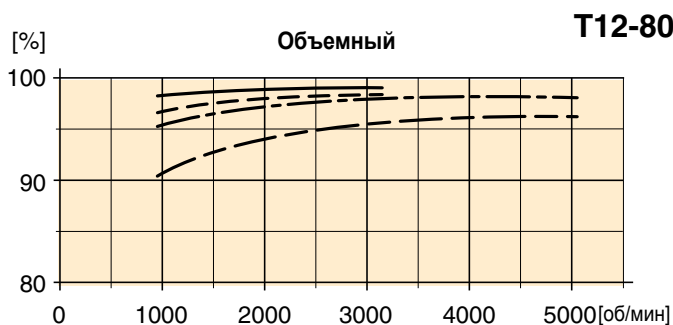
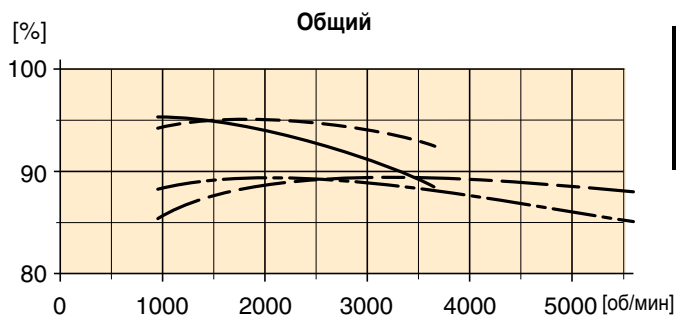
### Диаграммы КПД

На следующих диаграммах показана зависимость объемного и общего КПД от частоты вращения вала при рабочих давлениях 210 и 420 бар при полном (35°) и пониженном (10°) рабочем объеме.

Сведения о КПД в определенных условиях нагрузки можно получить, обратившись в компанию Parker Hannifin.



— 210 бар при полном рабочем объеме  
 - - 420 бар " " "  
 - · - 210 бар при сниженном рабочем объеме  
 · · · 420 бар " " "



### Двухпозиционный регулятор (НО Т \_\_ I)

Рабочий объем регулируется управляющим давлением в отверстии X5. Если давление превышает пороговое значение (15 бар), происходит переключение на мин. рабочий объем.

Мотор T12 можно заказать с ограничителями мин. и (или) макс. рабочего объема.

Поставляются две версии регулятора.

- **НО Т 01 I** (со стандартными патрубками) обеспечивает «быстрый» отклик регулятора (от макс. к мин. и от мин. к макс.).
- **НО Т 02 I** (по заказу) с «медленным» откликом регулятора.

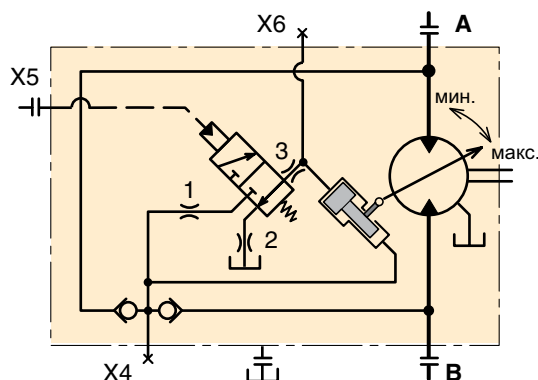


Схема T12 (управляющее давление отсутствует; регулятор в положении макс. рабочего объема).

Порты измерения давления и управляющего давления	
X4	Питание сервосистемы (перед дрос.отверстием)
X5	Управляющее давление (мин. 15 бар; стандартное)
X6	Давление поршня установки (снижение рабочего объема)
Размер портов	
-	M14x1,5 (все)

**ПРИМЕЧАНИЕ.** «1», «2» и «3» — дроссельные вставки.

### Предохранительные клапаны (по заказу)

По отдельному заказу моторы T12 поставляются с предохранительными клапанами, предназначенными для защиты мотора и основной гидравлической системы от кратковременных пиковых давлений.

Нерегулируемые картриджи клапанов встроены в торцевую крышку мотора и поставляются со следующими значениями давления.

### Поставляемые картриджи

Код для заказа	Заданное давление [бар]	Номер по каталогу
P300	300	3794616
P330	300	3794617
P350	350	3794618
P380	380	3794619
P400	400	3794620
P420	420	3793529
P450	450	3794622

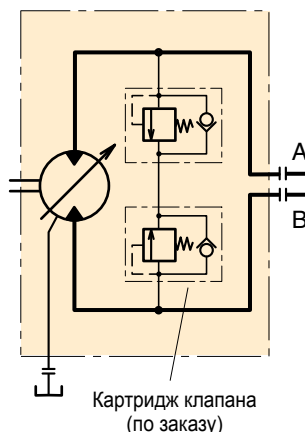
### Блок промывочного клапана FV (по заказу)

Промывочный клапан FV обеспечивает промывку мотора T12, которая обычно требуется при работе мотора при высокой частоте вращения и (или) высокой мощности.

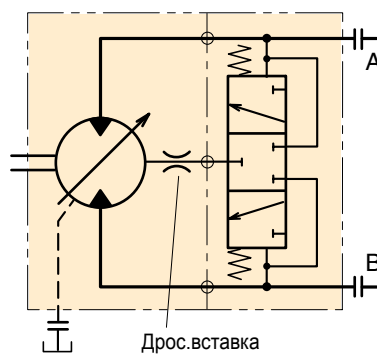
Блок клапана монтируется непосредственно на фланце главных портов.

### Тормозной клапан

Для получения дополнительных сведений обратитесь в компанию Parker Hannifin.

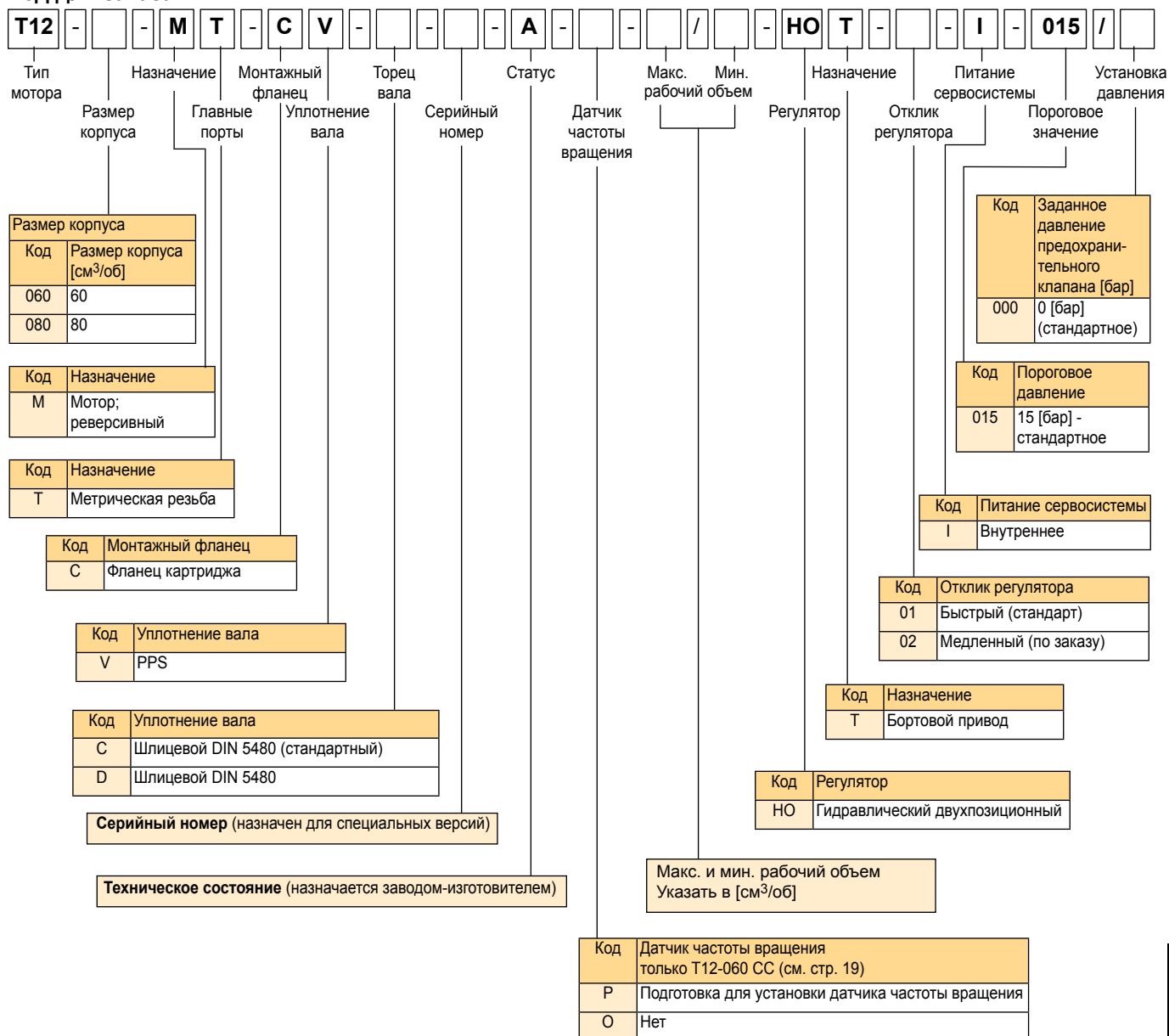


T12 с картриджами клапанов.

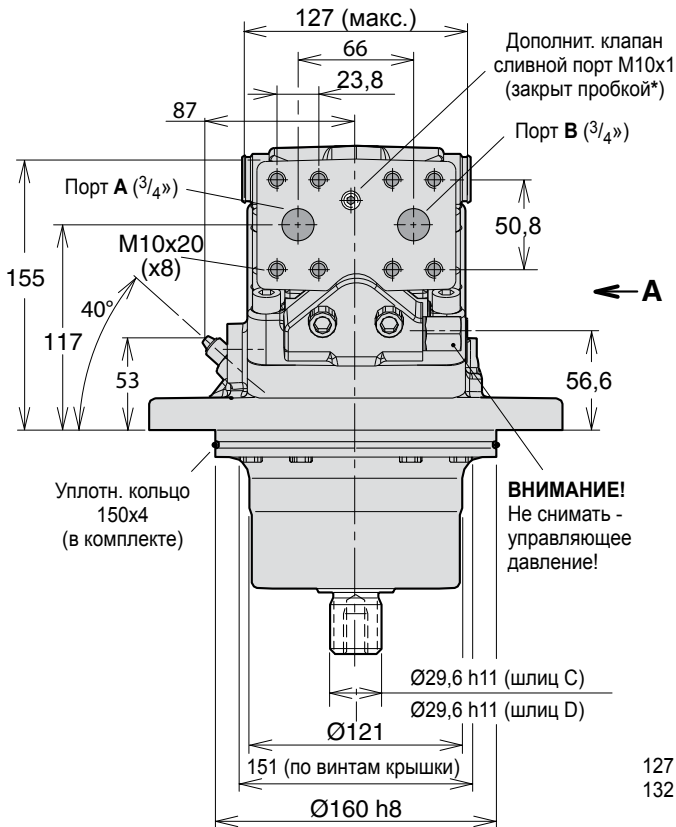
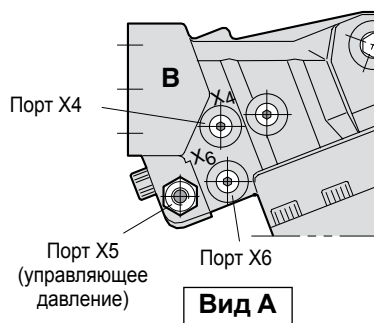
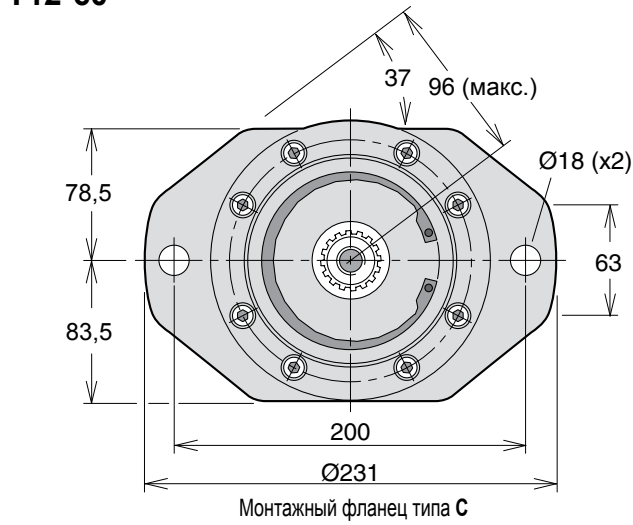
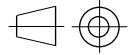


T12 с блоком промывочного клапана типа FV.

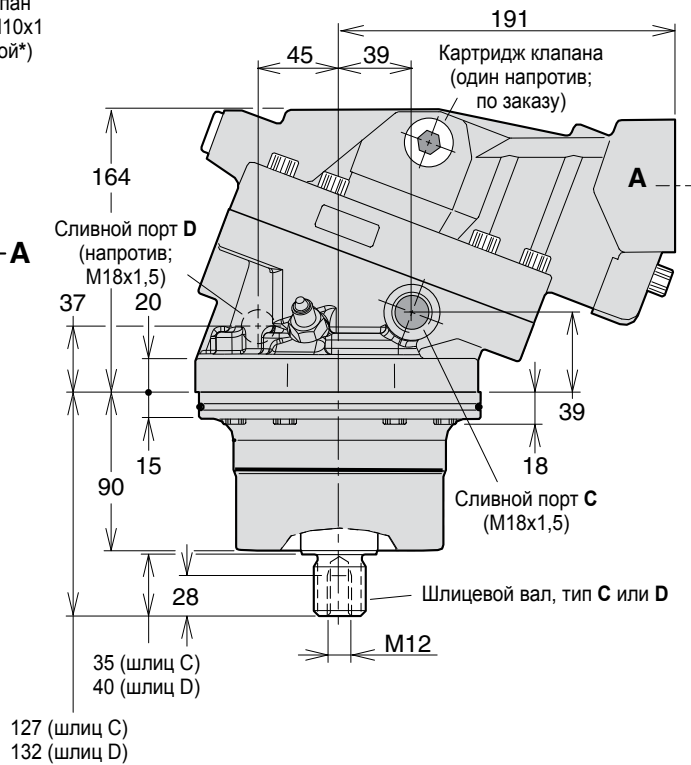
Код для заказа



**T12-60**



← А



**\* ПРИМЕЧАНИЕ.**

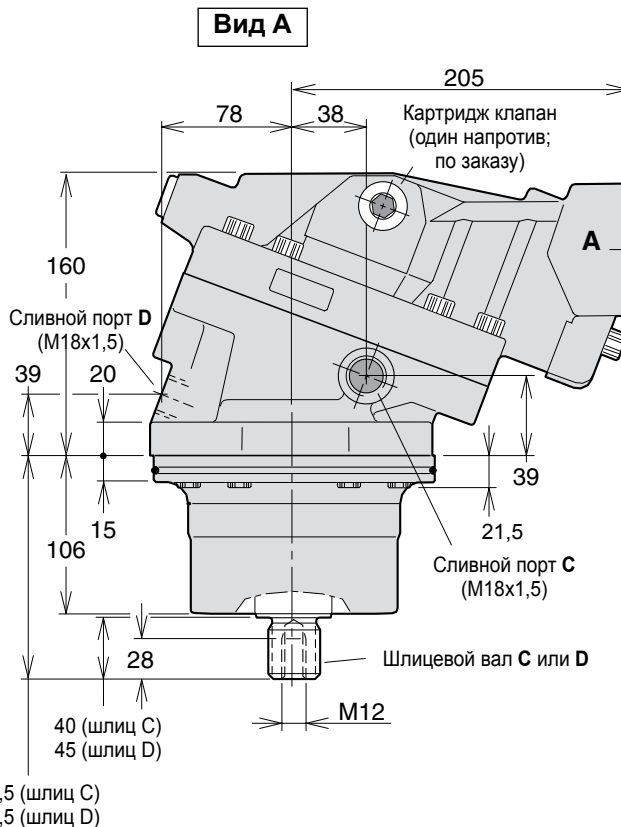
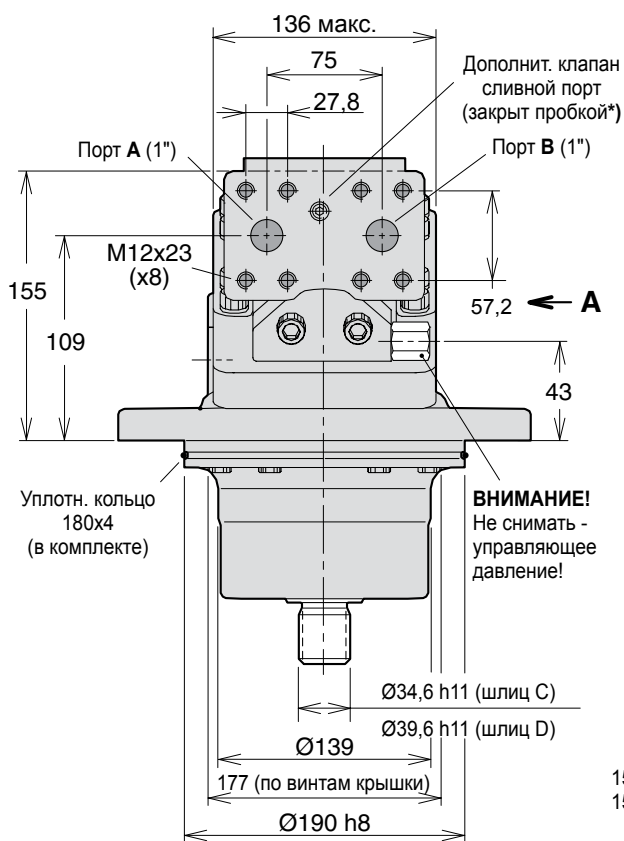
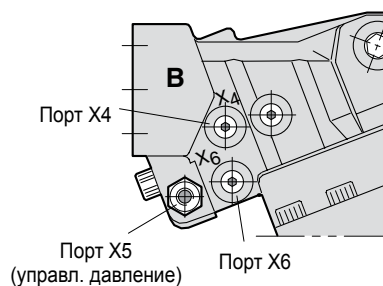
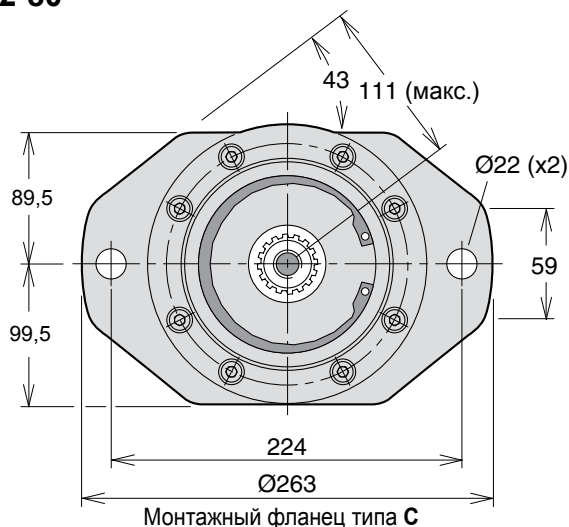
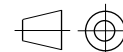
Заглушку сливного порта вспомогательного клапана **необходимо удалить** перед монтажом следующего клапана:  
 - Промывочный клапан FV.

Шлицевой <sup>1)</sup>	С (стандартный)	D (по заказу)
T12-60	W30x2x14x9g	W35x2x16x9g

1) DIN 5480

(«эвольвентный шлиц 30°, посадка по боковым сторонам»).

**T12-80**



**\* ПРИМЕЧАНИЕ.**

Заглушку сливного порта вспомогательного клапана **необходимо удалить** перед монтажом следующего клапана:  
 - Промывочный клапан **FV**.

Шлицевой <sup>1)</sup>	С (стандартный)	D (по заказу)
T12-80	W35x2x16x9g	W40x2x18x9g

1) DIN 5480  
 («эвольвентный шлиц 30°, посадка по боковым сторонам»).



**Содержание**

**Стр. 8-1-**

Информация по монтажу и запуску .....	65
Зависимость направления вращения от направления потока .....	65
Фильтрация.....	65
Давление в корпусе .....	65
Требуемое давление на входе.....	65
Рабочие температуры .....	65
Отверстия слива .....	66
Гидравлические жидкости .....	66
Перед запуском.....	66
Комплекты разъемных фланцев .....	67



## Зависимость направления вращения от направления потока

**ПРИМЕЧАНИЕ.** Моторы V12, V14 и T12 — реверсивные.

### Вращение V12:

- Положение торцевой крышки Т (регуляторы АС, АD и АН): при наличии давления в порту В (светлая стрелка) мотор вращается по часовой стрелке (R), а при наличии давления в порту А (темная стрелка) мотор вращается против часовой стрелки (L).
- Положение торцевой крышки М (регуляторы ЕО, ЕР, НО и НР): положения портов А и В меняются (А на В, В на А).

### Вращение V14:

- См. иллюстрацию V14 справа внизу (для всех компенсаторов и регуляторов).

### Вращение T12:

- См. иллюстрацию V14 справа внизу.

**ПРИМЕЧАНИЕ.** Перед последовательным монтажом мотора V12, V14 или T12 (когда возможно одновременное создание давления в портах А и В) обратитесь в компанию Parker Hannifin.

## Фильтрация

Максимальный срок службы мотора достигается, если чистота жидкости соответствует требованиям стандарта ISO 18/13 (ISO 4406) или превосходит их.

Рекомендуется фильтр с размером ячеек 10 мкм (абс.).

## Давление в корпусе

Для того, чтобы обеспечить постоянное и правильное давление и смазывание в корпусе, рекомендуется установить в сливную линию (показанную на следующей странице) подпружиненный обратный клапан на 1-3 бар.

**ПРИМЕЧАНИЕ.** При работе с высокими частотами вращения обратитесь в компанию Parker Hannifin для получения дополнительных сведений.

Размер корпуса	1500	3000	4000	5000	6000
V12-60	макс. 12	0,5-7	1-1,5	1,5-5	2,5
V12-80	макс. 12	0,5-7	1-5,5	1,5-5	2,5-5
V14-110	макс. 10	1-6	1,5-5	2-4,5	3-5
V14-160	макс. 10	1-6	2-5,5	2,5-5,5	-

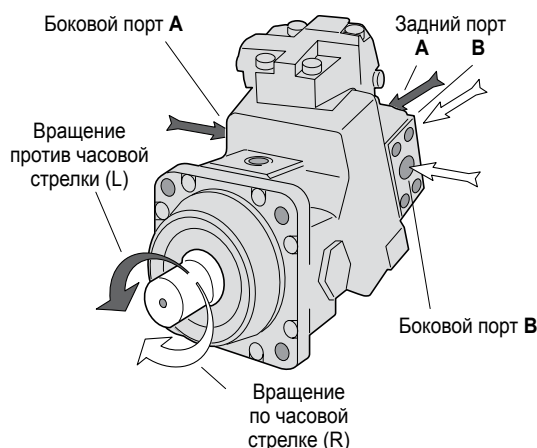
Мин. и макс. давление в корпусе [бар] в зависимости от частоты вращения вала [об/мин].

## Требуемое давление на входе

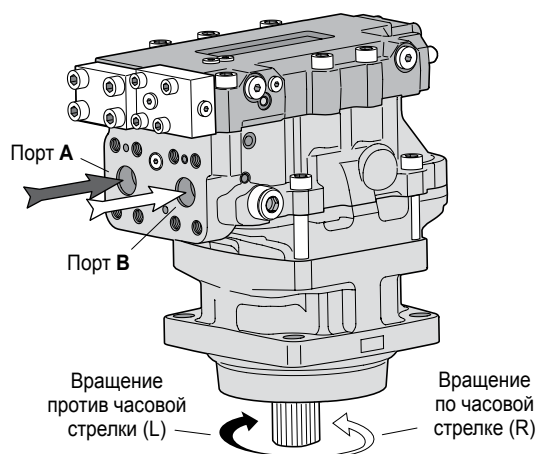
В определенных условиях мотор может работать в качестве насоса. При этом необходимо поддерживать минимальное давление на входе (в порту всасывания), в противном случае возможно повышение уровня шума и постепенное снижение производительности в результате кавитации.

Давление 15 бар на входе мотора достаточно для большинства условий эксплуатации.

Более подробные требования к давлению на входе можно получить в компании Parker Hannifin.



Зависимость направления вращения от направления потока для мотора V12 (здесь показан с компенсатором АС; положение торцевой крышки Т).



Зависимость направления вращения от направления потока для мотора V14 (показан с компенсатором АС).

## Рабочие температуры

Не допускается превышение следующих значений температуры.

Основной контур: 80°C.

Слив жидкости: 115°C.

Продолжительная эксплуатация при высокой мощности обычно требует промывки корпуса для обеспечения вязкости жидкости выше минимальной требуемой. Промывочный клапан и дроссельная вставка, поставляемые по заказу, обеспечивают необходимый расход промывки главного контура.

См. рис. 1 (следующая страница), а также:

- V12: «Промывочный клапан», стр. 17.
- V14: «Промывочный клапан», стр. 46.
- T12: «Блок промывочного клапана», стр. 62-63.

### Сливные порты

На электродвигателях V12 и T12 имеется по два, а на электродвигателях V14 – по три сливных порта. Следует всегда использовать сливной порт расположенный выше

(см. иллюстрации на предыдущей странице).  
Для предотвращения чрезмерно высокого давления в корпусе линию слива следует непосредственно соединить с резервуаром.

### Гидравлические жидкости

Расчетные значения и показатели производительности моторов действительны при использовании в гидравлической системе высококачественной жидкости на минеральной основе, не содержащей загрязнений.

Могут использоваться гидравлические жидкости типа HLP (DIN 51524), жидкости для автоматических трансмиссий типа A или моторные масла CD API.

При достижении номинальной рабочей температуры в гидравлической системе вязкость масла на сливе мотора должна быть выше 8 мм<sup>2</sup>/с (сСт).

При запуске вязкость не должна превышать 1500 мм<sup>2</sup>/с.

Идеальный рабочий диапазон мотора — от 15 до 30 мм<sup>2</sup>/с.

Также могут использоваться негорючие и синтетические жидкости (при изменении условий эксплуатации).

Для получения дополнительных сведений обратитесь в компанию Parker Hannifin:

- характеристики гидравлических жидкостей;
- негорючие жидкости.

### Перед запуском

Убедитесь в том, что корпус мотора, как и вся гидравлическая система, заполнен гидравлической жидкостью.

Внутренняя утечка, особенно при низких рабочих давлениях, не обеспечивает достаточной смазки при запуске.

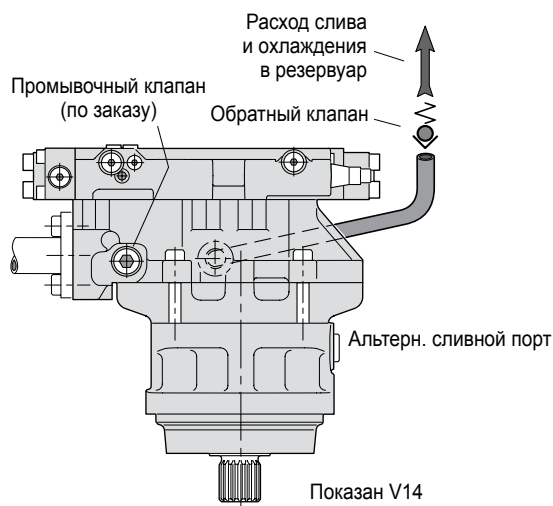


Рис. 1.

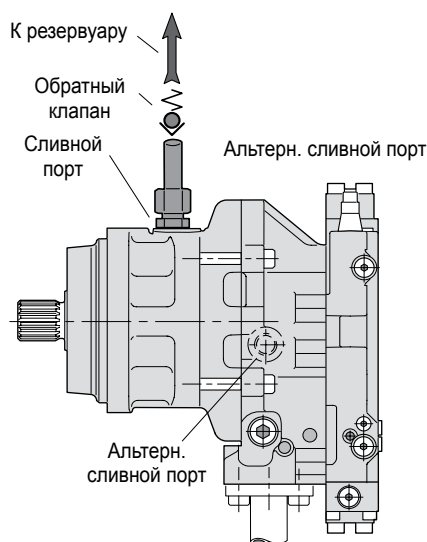


Рис. 2.

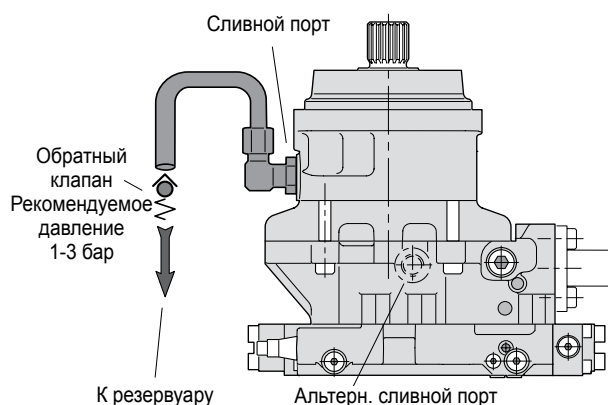


Рис. 3.

**Комплекты разъемных фланцев**

Компания Parker Hannifin поставляет комплекты метрических разъемных фланцев, состоящие из двух половин разъемного фланца и винтов; комплекты могут использоваться с насосами V12 версии ISO и версии с картриджем.

Номер по каталогу	Размер SAE	Для	Размер винта
3794405	3/4"	V12-60/-80	M10x35
3704329	1"	V14-110	M12x40
3704330	1 1/4"	V14-160	M14x45
3794405	3/4"	T12-60/-80	M10x35

