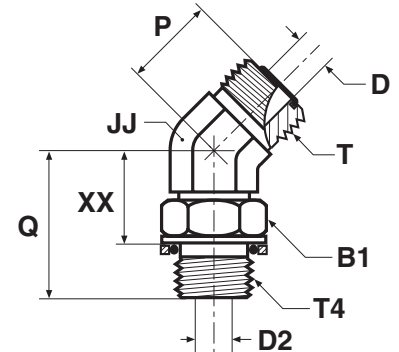




V40MLO Фитинг ввертной угловой 45° регулируемый

Труба O-Lok® ORFS / Регулируемый с резьбой BSPP Уплотн. кольцо + стопорное кольцо (ISO 1179)



Наруж. диам. трубы		Резьба BSPP T4	Резьба UN/UNF-2A T	B1 мм	D мм	D2 мм	JJ мм	P мм	Q мм	XX мм	Вес (сталь) г/шт.	O-Lok® Сталь		O-Lok® Нерж. сталь		PN (бар)	
мм	дюйм											S	SS	S	SS		
6	1/4	1/8	9/16-18	14	5	4	14	16	28	19	38	4V40MLOS	4V40MLOSS	250	250		
6	1/4	1/4	9/16-18	19	5	8	19	17	33	21	43	4-4V40MLOS	4-4V40MLOSS	250	200		
8, 10	5/16, 3/8	1/4	11/16-16	19	7	8	19	19	32	21	83	6V40MLOS	6V40MLOSS	250	200		
8, 10	5/16, 3/8	3/8	11/16-16	22	7	10	19	19	34	23	95	6-6V40MLOS	6-6V40MLOSS	250	200		
8, 10	5/16, 3/8	1/2	11/16-16	27	7	12	27	19	43	28	107	6-8V40MLOS	6-8V40MLOSS	250	200		
12	1/2	3/8	13/16-16	22	10	10	19	20	34	23	117	8V40MLOS	8V40MLOSS	250	200		
14, 15, 16	5/8	1/2	1-14	27	13	12	27	23	43	29	191	10V40MLOS	10V40MLOSS	250	200		
14, 15, 16	5/8	3/4	1-14	36	13	16	30	24	46	31	227	10-12V40MLOS	10-12V40MLOSS	250	200		
18, 20	3/4	3/4	1 3/16-12	36	16	16	30	26	46	31	294	12V40MLOS	12V40MLOSS	250	200		
18, 20	3/4	1	1 3/16-12	41	16	22	36	30	51	34	325	12-16V40MLOS	12-16V40MLOSS	250	200		
22, 25	1	1	1 7/16-12	41	21	22	36	30	51	34	394	16V40MLOS	16V40MLOSS	250	200		
28, 30, 32	1 1/4	1 1/4	1 11/16-12	50	26	28	41	32	52	35	430	20V40MLOS	20V40MLOSS	210	160		
35, 38	1 1/2	1 1/2	2-12	55	32	33	50	37	52	35	551	24V40MLOS	24V40MLOSS	140	140		

O-Lok® поставляется с эластомерным уплотнителем из NBR в стандартной комплектации. Более подробно о других материалах уплотнителя см. на стр. J73-J74.

Указанные номера деталей входят в нашу программу производства.

Дюймовые и метрич. компоненты могут различаться по размерам шестигранника.

$$\frac{PN \text{ (бар)}}{10} = PN \text{ (МПа)}$$

Номинальное давление – PN, для версий из стали и нерж. стали.