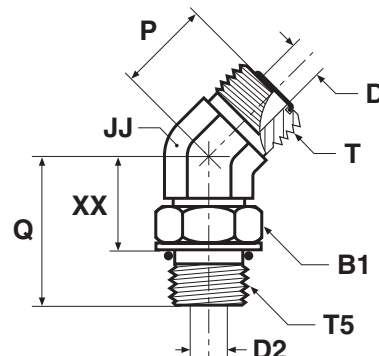




## V50MLO Фитинг ввертной угловой 45° регулируемый

Труба O-Lok® ORFS / Регулируемый с резьбой UN/UNF Уплотн. кольцо (ISO 11926)  
SAE 520320



Наруж. диам. трубы		Резьба UN/UNF-2A T5	Резьба UN/UNF-2A T	B1 мм	D мм	D2 мм	JJ мм	P мм	Q мм	XX мм	Вес (сталь) г/шт.	O-Lok®		PN (бар)	
мм	дюйм											Сталь	Нерж. сталь	S	SS
6	1/4	7/16-20	9/16-18	17	5	5	14	16	30	19	45	<b>4V50MLOS</b>	<b>4V50MLOSS</b>	630	420
6	1/4	9/16-18	9/16-18	19	5	8	19	17	33	21	76	<b>4-6 V50LO-S</b>	<b>4-6V50MLOSS</b>	630	420
8, 10	5/16, 3/8	9/16-18	11/16-16	19	7	8	19	19	33	21	83	<b>6 V50LO-S</b>	<b>6V50MLOSS</b>	630	420
8, 10	5/16, 3/8	7/16-20	11/16-16	16	7	5	19	19	31	20	64	<b>6-4 V50LO-S</b>	<b>6-4V50MLOSS</b>	630	420
8, 10	5/16, 3/8	3/4-16	11/16-16	24	7	10	19	19	36	23	96	<b>6-8 V50LO-S</b>	<b>6-8V50MLOSS</b>	630	420
12	1/2	3/4-16	13/16-16	24	10	10	19	20	36	23	117	<b>8V50MLOS</b>	<b>8V50MLOSS</b>	630	420
12	1/2	9/16-18	13/16-16	19	10	7	19	20	32	20	71	<b>8-6 V50LO-S</b>	<b>8-6V50MLOSS</b>	630	420
12	1/2	7/8-14	13/16-16	27	10	13	27	21	45	29	147	<b>8-10 V50LO-S</b>	<b>8-10V50MLOSS</b>	420	420
14, 15, 16	5/8	7/8-14	1-14	27	13	13	27	23	45	29	194	<b>10 V50LO-S</b>	<b>10V50MLOSS</b>	420	420
14, 15, 16	5/8	3/4-16	1-14	24	12	10	27	23	40	27	192	<b>10-8 V50LO-S</b>	<b>10-8V50MLOSS</b>	420	420
14, 15, 16	5/8	1 1/16-12	1-14	36	12	16	30	24	50	32	207	<b>10-12 V50LO-S</b>	<b>10-12V50MLOSS</b>	420	420
18, 20	3/4	1 1/16-12	1 3/16-12	35	16	16	30	26	50	32	294	<b>12 V50LO-S</b>	<b>12V50MLOSS</b>	420	420
18, 20	3/4	7/8-14	1 3/16-12	27	16	12	30	26	46	30	219	<b>12-10 V50LO-S</b>	<b>12-10V50MLOSS</b>	420	420
18, 20	3/4	1 5/16-12	1 3/16-12	41	16	21	37	30	52	34	322	<b>12-16 V50LO-S</b>	<b>12-16V50MLOSS</b>	420	380
22, 25	1	1 5/16-12	1 7/16-12	38	21	21	37	30	52	34	394	<b>16 V50LO-S</b>	<b>16V50MLOSS</b>	420	380
22, 25	1	1 1/16-12	1 7/16-12	36	21	16	36	30	52	33	337	<b>16-12V50MLOS</b>	<b>16-12V50MLOSS</b>	420	420
22, 25	1	1 5/8-12	1 7/16-12	48	21	31	41	32	54	35	511	<b>16-20 V50LO-S</b>	<b>16-20V50MLOSS</b>	420	280
28, 30, 32	1 1/4	1 5/8-12	1 11/16-12	48	26	26	41	32	54	35	447	<b>20 V50LO-S</b>	<b>20V50MLOSS</b>	350	280
35, 38	1 1/2	1 7/8-12	2-12	54	32	32	48	37	54	35	571	<b>24 V50LO-S</b>	<b>24V50MLOSS</b>	280	280

O-Lok® поставляется с эластомерным уплотнителем из NBR в стандартной комплектации. Более подробно о других материалах уплотнителя см. на стр. J73-J74.

Указанные номера деталей входят в нашу программу производства.

Дюймовые и метрич. компоненты могут различаться по размерам шестигранника.

$$\frac{PN \text{ (бар)}}{10} = PN \text{ (МПа)}$$

Номинальное давление – PN, для версий из стали и нерж. стали.

