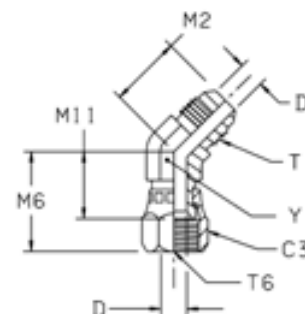




V6MX Фитинг угловой 45°

Соединитель Triple-Lok® 37° / Стяжная гайка Triple-Lok® 37°

SAE 070321 MS51522



Наруж. диам. трубы		Резьба UN/UNF-2A T	Резьба UN/UNF-2B T6	C3 мм	D мм	M2 мм	M6 мм	M11 мм	Y мм	Вес (сталь) г/шт.	Triple-Lok® Сталь	Triple-Lok® Нерж. сталь	PN (бар)	
мм	дюйм												S	SS
6	1/4	7/16-20	7/16-20	14	4	18	24	15	11	30	4 V6X-S	4 V6X-SS	500	350
8	5/16	1/2-20	1/2-20	16	6	20	25	16	14	45	5 V6X-S	5 V6X-SS	420	350
10	3/8	9/16-18	9/16-18	19	8	21	28	19	14	47	6 V6X-S	6 V6X-SS	350	350
12	1/2	3/4-16	3/4-16	22	10	25	33	22	19	89	8V6MXS	8 V6X-SS	350	350
14, 15, 16	5/8	7/8-14	7/8-14	27	12	28	37	24	22	131	10 V6X-S	10 V6X-SS	350	350
18, 20	3/4	1 1/16-12	1 1/16-12	32	16	33	38	24	27	203	12 V6X-S	12 V6X-SS	350	350
22	7/8	1 3/16-12	1 3/16-12	35	18	35	41	28	30	291	14 V6X-S	14 V6X-SS	250	—
25	1	1 5/16-12	1 5/16-12	38	22	37	44	29	33	335	16 V6X-S	16 V6X-SS	250	250
28, 30, 32	1 1/4	1 5/8-12	1 5/8-12	51	27	40	52	36	41	572	20 V6X-S	20 V6X-SS	250	210
35, 38	1 1/2	1 7/8-12	1 7/8-12	57	33	45	58	39	48	715	24 V6X-S	24 V6X-SS	170	140
	2	2 1/2-12	2 1/2-12	72	45	56	70	50	66	960	32 V6X-S	32 V6X-SS	110	110

Приведенные коды заказа включены в нашу текущую программу производства.

Дюймовые и метрические детали могут различаться по размеру шестигранника.

$$\frac{\text{PN (бар)}}{10} = \text{PN (МПа)}$$

Номинальное давление PN указано для вариантов из стали и нерж. стали.

