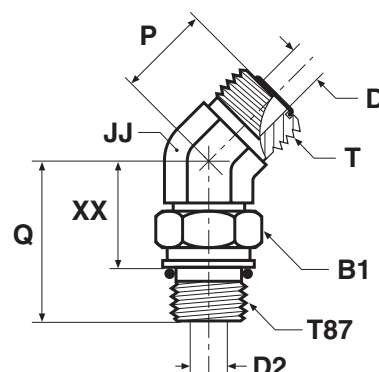


**V87OMLO 45° Фитинг ввертной угловой 450 регулируемый**

Труба O-Lok® ORFS / Наруж. метрич. резьба – Уплотн. кольцо (ISO 6149-2)  
SAE 52M0387 ISO 8434-3 SDE45



Наруж. диам. трубы		Резьба метрич. T87	Резьба UN/UNF-2A T	B1 мм	D мм	D2 мм	JJ мм	P мм	Q мм	XX мм	Вес (сталь) г/шт.	O-Lok® Сталь	O-Lok® Нерж. сталь	PN (бар)	
мм	дюйм													S	SS
6	1/4	M12×1,5	9/16-18	17	5	4	14	16	30	19	44	<b>4M12V87OMLOS</b>	<b>4M12V87OMLOSS</b>	420	420
8, 10	5/16, 3/8	M16×1,5	11/16-16	22	7	7	19	19	33	19	82	<b>6M16V87OMLOS</b>	<b>6M16V87OMLOSS</b>	420	420
12	1/2	M18×1,5	13/16-16	24	10	9	19	20	37	23	110	<b>8M18V87OMLOS</b>	<b>8M18V87OMLOSS</b>	420	420
14, 15, 16	5/8	M22×1,5	1-14	27	13	12	27	23	43	29	190	<b>10M22V87OMLOS</b>	<b>10M22V87OMLOSS</b>	420	420
18, 20	3/4	M27×2	1 3/16-12	32	16	15	30	26	50	32	288	<b>12M27V87OMLOS</b>	<b>12M27V87OMLOSS</b>	420	420
22, 25	1	M33×2	1 7/16-12	41	21	20	36	30	52	34	300	<b>16M33V87OMLOS</b>	<b>16M33V87OMLOSS</b>	420	420
28, 30, 32	1 1/4	M42×2	1 11/16-12	50	26	26	41	32	54	35	444	<b>20M42V87OMLOS</b>	<b>20M42V87OMLOSS</b>	280	280
35, 38	1 1/2	M48×2	2-12	55	32	32	50	37	56	35	569	<b>24M48V87OMLOS</b>		280	—

O-Lok® поставляется с эластомерным уплотнителем из NBR в стандартной комплектации. Более подробно о других материалах уплотнителя см. на стр. J73–J74.

Указанные номера деталей входят в нашу программу производства.

Дюймовые и метрич. компоненты могут различаться по размерам шестигранника.

$$\frac{PN \text{ (бар)}}{10} = PN \text{ (МПа)}$$

Номинальное давление – PN, для версий из стали и нерж. стали.