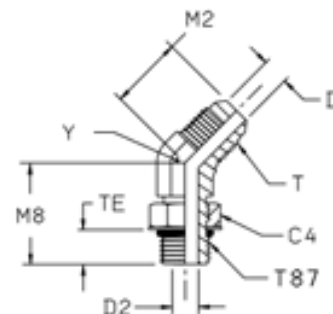




V87OMX Ввертной угловой фитинг 45°

Triple-Lok® 37° / Наружная метрич. резьба Уплотн. кольцо (ISO 6149)



Наруж. диам. трубы		Резьба Метрич. T87	Резьба UN/UNF-2A T	C4 мм	D мм	D2 мм	M2 мм	M8 мм	TE мм	Y мм	Вес (сталь) г/шт.	Triple-Lok® Сталь	PN (bar)
мм	дюйм												
6	1/4	M10 × 1,0	7/16-20	14	4	5	18	27	9	11	17	4M10V87OMXS	420
4	1/4	M12 × 1,0	7/16-20	17	4	6	20	28	11	13	25	4M12V87OMXS	420
8	5/16	M10 × 1,0	1/2-20	14	6	5	18	27	9	13	31	5M10V87OMXS	420
8	5/16	M12 × 1,5	1/2-20	17	6	6	20	28	11	13	25	5M12V87OMXS	420
10	3/8	M14 × 1,5	9/16-18	19	8	8	21	28	11	14	31	6M14V87OMXS	420
10	3/8	M16 × 1,5	9/16-18	22	8	9	22	32	12	19	58	6M16V87OMXS	350
10	3/8	M18 × 1,5	9/16-18	24	8	11	22	33	13	19	66	6M18V87OMXS	350
12	1/2	M16 × 1,5	3/4-16	22	10	9	25	33	12	19	65	8M16V87OMXS	350
12	1/2	M18 × 1,5	3/4-16	24	10	11	25	33	13	19	66	8M18V87OMXS	350
14, 15, 16	5/8	M18 × 1,5	7/8-14	24	12	11	28	37	13	22	99	10M18V87OMXS	350
14, 15, 16	5/8	M22 × 1,5	7/8-14	27	12	14	28	38	13	22	99	10M22V87OMXS	350
18, 20	3/4	M22 × 1,5	1 1/16-12	27	16	14	33	40	13	27	164	12M22V87OMXS	350
18, 20	3/4	M27 × 2,0	1 1/16-12	32	16	18	33	46	16	27	173	12M27V87OMXS	350
25	1	M33 × 2,0	1 5/16-12	41	22	23	37	46	16	33	287	16M33V87OMXS	280

Детали Triple-Lok® из стали, нерж. стали и латуни поставляются с уплотнителем из NBR в стандартной комплектации. Более подробная информация о других материалах уплотнителя на стр. K93.

Приведенные коды заказа включены в нашу текущую программу производства.

Дюймовые и метрические детали могут различаться по размеру шестигранника.

$$\frac{PN \text{ (бар)}}{10} = PN \text{ (МПа)}$$

