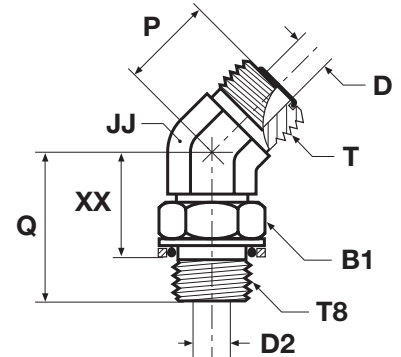




## V8OMLO 45° Фитинг ввертной угловой 45° регулируемый

Труба O-Lok® ORFS / Наруж. метрич. резьба – Уплотн. кольцо + стопорное кольцо



Наруж. диам. трубы		Резьба метрич. T8	Резьба UN/UNF-2A T	B1 мм	D мм	D2 мм	JJ мм	P мм	Q мм	XX мм	Вес (сталь) г/шт.	O-Lok® Сталь	PN (бар)
мм	дюйм												
6	1/4	M12×1,5	9/16-18	17	5	4	14	16	30	20	44	<b>4M12V8OMLOS</b>	250
10	3/8	M16×1,5	11/16-16	19	7	7	19	19	33	22	82	<b>6M16V8OMLOS</b>	250
12	1/2	M14×1,5	13/16-16	17	10	6	19	20	31	20	92	<b>8M14V8OMLOS</b>	250
12	1/2	M18×1,5	13/16-16	22	10	9	19	20	37	25	110	<b>8M18V8OMLOS</b>	250
14, 15, 16	5/8	M18×1,5	1-14	27	13	9	27	24	43	30	160	<b>10M18V8OMLOS</b>	250
14, 15, 16	5/8	M22×1,5	1-14	27	13	12	27	23	43	30	190	<b>10M22V8OMLOS</b>	250
18, 20	3/4	M27×2	1 3/16-12	32	16	15	30	26	50	34	288	<b>12M27V8OMLOS</b>	250
22, 25	1	M33×2	1 7/16-12	38	21	20	36	30	52	36	300	<b>16M33V8OMLOS</b>	140
28, 30, 32	1 1/4	M42×2	1 11/16-12	50	26	26	41	32	54	37	444	<b>20M42V8OMLOS</b>	140
35, 38	1 1/2	M48×2	2-12	55	32	32	50	37	56	37	568	<b>24M48V8OMLOS</b>	140

O-Lok® поставляется с эластомерным уплотнителем из NBR в стандартной комплектации. Более подробно о других материалах уплотнителя см. на стр. J73–J74.

Указанные номера деталей входят в нашу программу производства.

Дюймовые и метрич. компоненты могут различаться по размерам шестигранника.

$$\frac{PN \text{ (бар)}}{10} = PN \text{ (МПа)}$$

