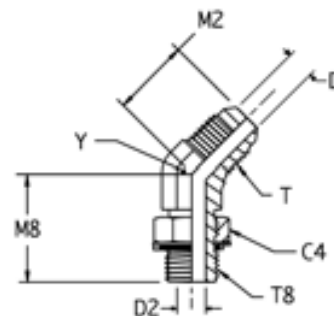




V8OMX Ввертной угловой фитинг 45°

Triple-Lok® 37° / Наружная метрич. резьба – Уплотн. кольцо + стопорное кольцо



| Наруж. диам. трубы | | Резьба Метрич. Т8 | Резьба UN/UNF-2A Т | C4 мм | D мм | D2 мм | M2 мм | M8 мм | Y мм | Вес (сталь) г/шт. | Triple-Lok® Сталь | PN (bar) |
|--------------------|------|-------------------|--------------------|-------|------|-------|-------|-------|------|-------------------|--------------------|----------|
| мм | дюйм | | | | | | | | | | | |
| 6 | 1/4 | M10 × 1,0 | 7/16-20 | 13 | 4 | 5 | 18 | 27 | 11 | 23 | 4M10V8OMXS | 250 |
| 6 | 1/4 | M12 × 1,5 | 7/16-20 | 17 | 4 | 6 | 20 | 27 | 13 | 25 | 4M12V8OMXS | 250 |
| 8 | 5/16 | M12 × 1,5 | 1/2-20 | 17 | 6 | 6 | 20 | 28 | 13 | 28 | 5M12V8OMXS | 250 |
| 10 | 3/8 | M14 × 1,5 | 9/16-18 | 17 | 8 | 8 | 21 | 28 | 14 | 36 | 6M14V8OMXS | 250 |
| 12 | 1/2 | M16 × 1,5 | 3/4-16 | 19 | 10 | 9 | 25 | 33 | 19 | 68 | 8M16V8OMXS | 250 |
| 12 | 1/2 | M18 × 1,5 | 3/4-16 | 22 | 10 | 11 | 25 | 33 | 19 | 78 | 8M18V8OMXS | 250 |
| 14, 15, 16 | 5/8 | M22 × 1,5 | 7/8-14 | 27 | 12 | 14 | 28 | 38 | 22 | 119 | 10M22V8OMXS | 250 |
| 18, 20 | 3/4 | M27 × 2,0 | 1 1/16-12 | 32 | 16 | 18 | 33 | 46 | 27 | 208 | 12M27V8OMXS | 175 |
| 25 | 1 | M33 × 2,0 | 1 5/16-12 | 38 | 22 | 23 | 37 | 46 | 33 | 333 | 16M33V8OMXS | 140 |

Детали Triple-Lok® из стали, нерж. стали и латуни поставляются с уплотнителем из NBR в стандартной комплектации. Более подробная информация о других материалах уплотнителя на стр. K93.

Приведенные коды заказа включены в нашу текущую программу производства.

Дюймовые и метрические детали могут различаться по размеру шестигранника.

$\frac{PN \text{ (бар)}}{10} = PN \text{ (МПа)}$