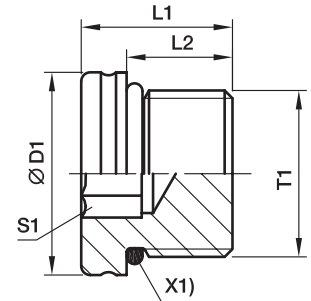


VSTI M-OR Заглушка для отверстий

Наружная метрич. резьба – Уплотн. кольцо (ISO 6149)



X1) Уплотн. кольцо OR

T1	D1	L1	L2	S1	Вес г/шт.	Код заказа*	PN (бар) ¹⁾ CF
M8×1	12	13,0	9,5	4	6	VSTI8X1OR	630
M10×1	13	13,5	9,5	5	8	VSTI10X1OR	630
M12×1,5	17	15,0	11,0	6	14	VSTI12X1.5OR	630
M14×1,5	19	16,0	11,0	6	20	VSTI14X1.5OR	630
M16×1,5	21	17,5	12,5	8	26	VSTI16X1.5OR	630
M18×1,5	23	19,0	14,0	8	37	VSTI18X1.5OR	630
M22×1,5	27	20,0	15,0	10	58	VSTI22X1.5OR	630
M26×1,5	31	21,0	16,0	12	77	VSTI26X1.5OR	400
M27×2	32	23,5	18,5	12	95	VSTI27X2OR	400
M33×2	38	25,0	18,5	14	148	VSTI33X2OR	400
M42×2	48	25,5	19,0	22	233	VSTI42X2OR	400
M48×2	55	28,0	21,5	24	336	VSTI48X2OR	400

¹⁾ Давление указано = позиция может быть доставлена

$$\frac{PN \text{ (бар)}}{10} = PN \text{ (МПа)}$$

Информация о заказе альтернативных материалов уплотнителя на стр. 17.

*Пожалуйста, добавьте приведенные **суффиксы** в соответствии с необходимым материалом/ поверхностью.

Суффиксы кода заказа			
Материал	Суффикс поверхности и материала	Пример	Стандартный материал уплотнителя (не треб. доп. суффикс)
Сталь оцинкованная, без Cr(VI)	CF	VSTI18X1.5ORCF	NBR