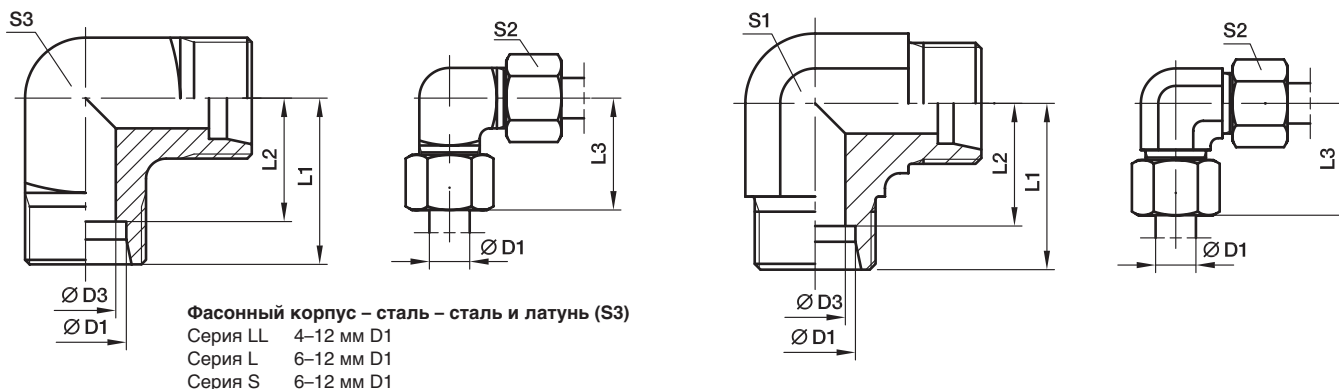




## W Угловой фитинг

Конус EO 24°



Серия	D1	D3	L1	L2	L3	S1	S2	S3	Вес г/шт.	Код заказа*	PN (бар) <sup>1)</sup>		
											CF	71	MS
LL <sup>2)</sup>	04	3,0	15	11,0	21	9	10	9	13	<b>W04LL</b>	100	100	63
	06	4,5	15	9,5	21	9	12	11	15	<b>W06LL</b>	100	100	63
	08	6,0	17	11,5	23	12	14	12	23	<b>W08LL</b>	100	100	63
	10	8,0	18	12,5	24	12	17	14	32	<b>W10LL</b>	100	100	63
	12	10,0	19	13,0	25	14	19	17	41	<b>W12LL</b>	100	100	63
L <sup>3)</sup>	06	4,0	19	12,0	27	12	14	12	29	<b>W06L</b>	500	315	200
	08	6,0	21	14,0	29	12	17	14	43	<b>W08L</b>	500	315	200
	10	8,0	22	15,0	30	14	19	17	54	<b>W10L</b>	500	315	200
	12	10,0	24	17,0	32	19	22		80	<b>W12L</b>	400	315	200
	15	12,0	28	21,0	36	19	27		81	<b>W15L</b>	400	315	200
	18	15,0	31	23,5	40	24	32		140	<b>W18L</b>	400	315	200
	22	19,0	35	27,5	44	27	36		178	<b>W22L</b>	250	160	100
	28	24,0	38	30,5	47	36	41		340	<b>W28L</b>	250	160	100
	35	30,0	45	34,5	56	41	50		458	<b>W35L</b>	250	160	100
	42	36,0	51	40,0	63	50	60		776	<b>W42L</b>	250	160	100
S <sup>4)</sup>	06	4,0	23	16,0	31	12	17	14	52	<b>W06S</b>	800	630	400
	08	5,0	24	17,0	32	14	19	17	74	<b>W08S</b>	800	630	400
	10	7,0	25	17,5	34	19	22		97	<b>W10S</b>	800	630	400
	12	8,0	29	21,5	38	17	24	22	137	<b>W12S</b>	630	630	400
	14	10,0	30	22,0	40	19	27		145	<b>W14S</b>	630	630	400
	16	12,0	33	24,5	43	24	30		162	<b>W16S</b>	630	400	250
	20	16,0	37	26,5	48	27	36		221	<b>W20S</b>	420	400	250
	25	20,0	42	30,0	54	36	46		424	<b>W25S</b>	420	400	250
	30	25,0	49	35,5	62	41	50		603	<b>W30S</b>	420	400	250
	38	32,0	57	41,0	72	50	60		1010	<b>W38S</b>	420	315	200

<sup>1)</sup> Давление указано = позиция может быть доставлена

<sup>2)</sup> LL = очень легкая серия; <sup>3)</sup> L = лёгкая серия; <sup>4)</sup> S = тяжелая серия

$$\frac{PN \text{ (бар)}}{10} = PN \text{ (МПа)}$$

Поставляется без гайки и кольца. Информация о заказе фитингов в сборе приведена на стр. 17.

Суффиксы кода заказа		
Материал	Суффикс поверхности и материала	Пример
Сталь оцинкованная, без Cr(VI)	CF	W16SCFX
Нерж. сталь	71	W16S71X
Латунь	MS	W16SMSX

\*Пожалуйста, добавьте приведенные **суффиксы** в соответствии с необходимым материалом/ поверхностью.