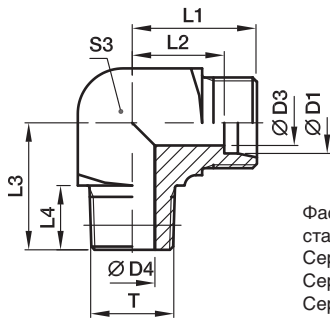
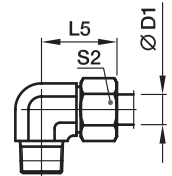
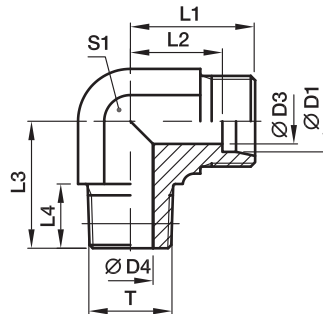
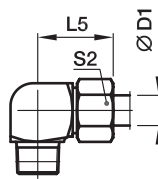


## WE-M(KEG) Фитинг ввертной угловой

Конус EO 24° / Наружная короткая метрическая коническая резьба (DIN 3852-1, тип C)



Фасонный корпус – сталь  
 сталь и латунь (S3)  
 Серия LL 4– 8 мм D1  
 Серия L 6–12 мм D1  
 Серия S 6–12 мм D1



Серия	D1	T	D3	D4	L1	L2	L3	L4	L5	S1	S2	S3	Вес г/шт.	Код заказа*	PN (бар) <sup>1)</sup>		
															CF	71	MS
LL <sup>2)</sup>	04	M8×1конич.	3,0	3,5	15	11,0	17	8	21	9	10	9	14	<b>WE04LLM</b>	100	100	63
	06	M10×1конич.	4,5	4,5	15	9,5	17	8	21	9	12	11	17	<b>WE06LLM</b>	100	100	63
	08	M10×1конич.	6,0	6,0	17	11,5	20	8	23	12	14	12	25	<b>WE08LLM</b>	100	100	63
L <sup>3)</sup>	06	M10×1конич.	4,0	4,0	19	12,0	20	8	27	12	14	12	29	<b>WE06LM</b>	315	315	200
	08	M12×1,5конич.	6,0	6,0	21	14,0	26	12	29	12	17	14	46	<b>WE08LM</b>	315	315	200
	10	M14×1,5конич.	8,0	7,0	22	15,0	27	12	30	14	19	17	62	<b>WE10LM</b>	315	315	200
	12	M16×1,5конич.	10,0	9,0	24	17,0	28	12	32	17	22	19	89	<b>WE12LM</b>	315	315	200
	15	M18×1,5конич.	12,0	11,0	28	21,0	32	12	36	19	27		78	<b>WE15LM</b>	315	315	200
	18	M22×1,5конич.	15,0	14,0	31	23,0	36	14	40	24	32		148	<b>WE18LM</b>	315	315	200
S <sup>4)</sup>	06	M12×1,5конич.	4,0	4,0	23	16,0	26	12	31	12	17	14	53	<b>WE06SM</b>	400	400	250
	08	M14×1,5конич.	5,0	5,0	24	17,0	27	12	32	14	19	17	78	<b>WE08SM</b>	400	400	250
	10	M16×1,5конич.	7,0	7,0	25	17,5	28	12	34	17	22	19	102	<b>WE10SM</b>	400	400	250
	12	M18×1,5конич.	8,0	8,0	29	21,5	28	12	38	17	24	22	134	<b>WE12SM</b>	400	400	250
	14	M20×1,5конич.	10,0	10,0	30	22,0	32	14	40	19	27		99	<b>WE14SM</b>	400	400	
	16	M22×1,5конич.	12,0	12,0	33	24,5	32	14	43	24	30		161	<b>WE16SM</b>	400	400	250

<sup>1)</sup> Давление указано = позиция может быть доставлена

<sup>2)</sup> LL = очень легкая серия; <sup>3)</sup> L = лёгкая серия; <sup>4)</sup> S = тяжелая серия

$\frac{PN \text{ (бар)}}{10} = PN \text{ (МПа)}$

Поставляется без гайки и кольца. Информация о заказе фитинга в сборе или альтернативных материалов уплотнителя на стр. 17.

Суффиксы кода заказа		
Материал	Суффикс поверхности и материала	Пример
Сталь оцинкованная, без Cr(VI)	CF	WE16SMCFX
Нерж. сталь	71	WE16SM71X
Латунь	MS	WE16SMMSX

\*Пожалуйста, добавьте приведенные **суффиксы** в соответствии с необходимым материалом/ поверхностью.