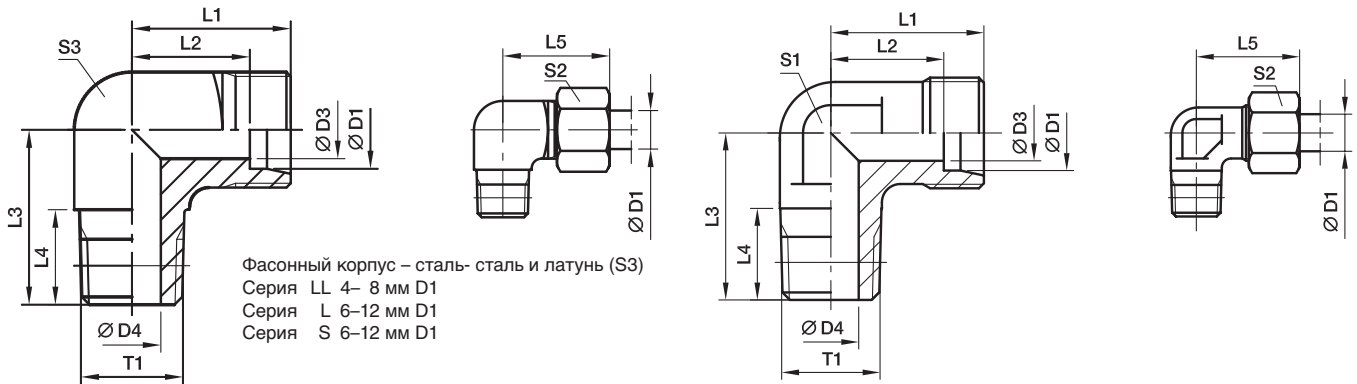




**WE-NPT Фитинг ввертной угловой**

Конус EO 24° / Наружная резьба NPT (SAE J476)



Серия	D1	T1	D3	D4	L1	L2	L3	L4	L5	S1	S2	S3	Вес г/шт.	Код заказа*	PN (бар) <sup>1)</sup>		
															CF	71	MS
LL <sup>2)</sup>	04	1/8-27NPT	3,0	4,0	15	11,0	17	10,0	21	9	10	11	18	WE04LL1/8NPT	100		
	06	1/8-27NPT	4,5	4,5	15	9,5	17	10,0	21	9	12	11	17	WE06LL1/8NPT	100		
	08	1/8-27NPT	6,0	5,0	17	11,5	20	10,0	23	12	14	12	25	WE08LL1/8NPT	100		
L <sup>3)</sup>	06	1/8-27NPT	4,0	4,0	19	12,0	20	10,0	27	12	14	12	29	WE06L1/8NPT	315	315	200
	06	1/4-18NPT	4,0	7,0	21	14,0	26	14,5	29	12	14	14	44	WE06L1/4NPT	315	315	200
	06	3/8-18NPT	4,0	8,0	25	18,0	28	14,5	33	17	14	19	55	WE06L3/8NPT	315	315	200
	08	1/8-27NPT	6,0	4,0	21	14,0	26	10,0	29	12	17	14	48	WE08L1/8NPT	315	315	200
	08	1/4-18NPT	6,0	6,0	21	14,0	26	14,5	29	12	17	14	47	WE08L1/4NPT	315	315	200
	10	1/4-18NPT	8,0	7,0	22	15,0	27	14,5	30	14	19	17	61	WE10L1/4NPT	315	315	200
	10	3/8-18NPT	8,0	8,0	24	17,0	28	14,5	32	17	19	19	92	WE10L3/8NPT	315	315	200
	12	1/4-18NPT	10,0	7,0	24	17,0	28	14,5	32	17	22	19	82	WE12L1/4NPT	315	315	200
	12	3/8-18NPT	10,0	8,0	24	17,0	28	14,5	32	17	22	19	92	WE12L3/8NPT	315	315	200
	12	1/2-14NPT	10,0	11,0	28	21,0	34	19,5	36	19	22		90	WE12L1/2NPT	315	315	200
	15	1/2-14NPT	12,0	11,0	28	21,0	34	19,5	36	19	27		89	WE15L1/2NPT	315	315	200
	18	1/2-14NPT	15,0	12,0	31	23,5	36	19,5	40	24	32		150	WE18L1/2NPT	315	315	200
	22	3/4-14NPT	19,0	16,0	35	27,5	42	19,5	44	27	36		176	WE22L3/4NPT	160	160	100
	28	1-11 1/2NPT	24,0	21,0	38	30,5	48	24,5	47	36	41		314	WE28L1NPT	160	160	100
	35	11/4-11 1/2NPT	30,0	28,0	45	34,5	54	25,0	56	41	50		465	WE35L11/4NPT	160	160	100
42	11/2-11 1/2NPT	36,0	34,0	51	40,0	61	26,0	63	50	60		849	WE42L11/2NPT	160	160	100	
S <sup>4)</sup>	06	1/4-18NPT	4,0	4,0	23	16,0	26	14,5	31	12	17	14	56	WE06S1/4NPT	630	630	400
	08	1/4-18NPT	5,0	5,0	24	17,0	27	14,5	32	14	19	17	73	WE08S1/4NPT	630	630	400
	08	3/8-18NPT	5,0	8,0	25	18,0	28	14,5	33	17	19	19	77	WE08S3/8NPT	630	630	400
	08	1/2-14NPT	5,0	10,0	30	23,0	34	19,5	38	19	19		75	WE08S1/2NPT	630	630	400
	10	1/4-18NPT	7,0	5,0	25	17,5	28	14,5	34	17	22	19	96	WE10S1/4NPT	630	630	400
	10	3/8-18NPT	7,0	7,0	25	17,5	28	14,5	34	17	22	19	98	WE10S3/8NPT	630	630	400
	12	1/4-18NPT	8,0	5,0	29	21,5	29	14,5	38	17	24	22	73	WE12S1/4NPT	630	630	400
	12	3/8-18NPT	8,0	8,0	29	22,5	28	14,5	38	17	24	22	123	WE12S3/8NPT	630	630	400
	12	1/2-14NPT	8,0	10,0	30	22,5	34	19,5	39	19	24		107	WE12S1/2NPT	630	630	400
	14	1/2-14NPT	10,0	10,0	30	22,0	34	19,5	40	19	27		103	WE14S1/2NPT	630	630	400
	16	1/2-14NPT	12,0	12,0	33	24,5	36	19,5	43	24	30		157	WE16S1/2NPT	400	400	250
	20	3/4-14NPT	16,0	16,0	37	26,5	42	19,5	48	27	36		205	WE20S3/4NPT	400	400	250
	25	1-11 1/2NPT	20,0	20,0	42	30,0	48	24,5	54	36	46		381	WE25S1NPT	400	400	250
	30	11/4-11 1/2NPT	25,0	25,0	49	35,5	54	25,0	62	41	50		598	WE30S11/4NPT	400	400	250
	38	11/2-11 1/2NPT	32,0	32,0	57	41,0	61	26,0	72	50	60		1029	WE38S11/2NPT	315	315	200

<sup>1)</sup> Давление указано = позиция может быть доставлена

<sup>2)</sup> LL = очень легкая серия; <sup>3)</sup> L = лёгкая серия;

<sup>4)</sup> S = тяжелая серия

PN (бар) = PN (МПа)  
 10

Поставляется без гайки и кольца. Информация о заказе фитингов в сборе на стр. 17.

\*Пожалуйста, добавьте приведенные суффиксы в соответствии с необходимым материалом/ поверхностью.

Суффиксы кода заказа		
Материал	Суффикс поверхности и материала	Пример
Сталь оцинкованная, без Cr(VI)	CF	WE16S1/2NPTCFX
Нерж. сталь	71	WE16S1/2NPT71X
Латунь	MS	WE16S1/2NPTMSX