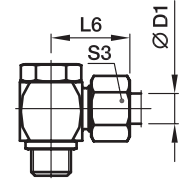
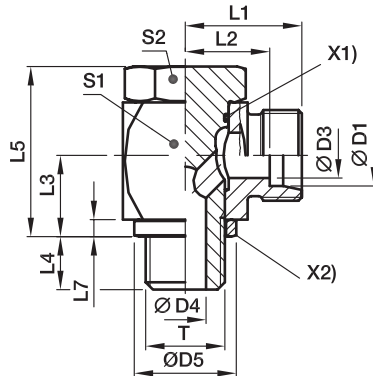


WH-R Фитинг “банжо” высокого давления

Конус EO 24° / Наружная резьба BSPP с метал. уплотнительным кольцом



X1) Уплотн. кольцо OR
X2) Уплотн. кольцо DKA

Серия	D1	T	D3	D4	D5	L1	L2	L3	L4	L5	L6	L7	S1	S2	S3	Вес г/шт.	Код заказа*	PN (бар) ¹⁾		
																		CF	71	MS
L ³⁾	06	G 1/8 A	4	4,5	14	19,0	12,0	10,5	8	24	27	2,5	17	17	14	53	WH06LROMD	250	250	160
	08	G 1/4 A	6	6,0	18	21,5	14,5	14,0	12	30	29	3,0	22	19	17	101	WH08LROMD	250	250	160
	10	G 1/4 A	8	6,0	18	22,5	15,5	14,0	12	30	30	3,0	22	19	19	102	WH10LROMD	250	250	160
	12	G 3/8 A	10	7,5	22	25,0	18,0	16,5	12	36	33	3,0	27	24	22	181	WH12LROMD	250	250	160
	15	G 1/2 A	12	11,0	26	28,5	21,5	21,5	14	45	37	4,5	32	30	27	311	WH15LROMD	250	250	160
	18	G 1/2 A	15	11,0	26	28,5	21,0	21,5	14	45	37	4,5	32	30	32	319	WH18LROMD	250	250	160
	22	G 3/4 A	19	17,0	32	35,0	27,5	24,0	16	53	44	3,5	41	36	36	577	WH22LROMD	160	160	
	28	G 1 A	24	21,0	39	39,5	32,0	30,5	18	66	49	3,5	50	46	41	1034	WH28LROMD	160	160	
	35	G 1 1/4 A	30	27,0	57	46,5	36,0	35,5	20	76	58	3,5	60	55	50	1500	WH35LROMD	160	160	
	42	G 1 1/2 A	36	34,0	55	51,5	40,5	40,5	22	87	63	3,5	70	60	60	2195	WH42LROMD	160	160	
S ⁴⁾	06	G 1/4 A	4	6,0	18	23,5	16,5	14,0	12	30	31	3,0	22	19	17	107	WH06SROMD	315	315	200
	08	G 1/4 A	5	6,0	18	23,5	16,5	14,0	12	30	31	3,0	22	19	19	107	WH08SROMD	315	315	200
	10	G 3/8 A	7	7,5	22	26,0	18,5	16,5	12	36	35	3,0	27	24	22	188	WH10SROMD	315	315	200
	12	G 3/8 A	8	7,5	22	26,0	18,5	16,5	12	36	35	3,0	27	24	24	190	WH12SROMD	315	315	200
	14	G 1/2 A	10	11,0	26	30,5	22,5	21,5	14	45	40	4,5	32	30	27	320	WH14SROMD	315	315	
	16	G 1/2 A	12	11,0	26	30,5	22,0	21,5	14	45	40	4,5	32	30	30	317	WH16SROMD	315	315	
	20	G 3/4 A	16	17,0	32	37,0	26,5	24,0	16	53	48	3,5	41	36	36	587	WH20SROMD	160	160	
	25	G 1 A	20	21,0	39	43,5	31,5	30,5	18	66	56	3,5	50	46	46	1072	WH25SROMD	160	160	
	30	G 1 1/4 A	25	27,0	49	50,5	37,0	35,5	20	76	64	3,5	60	55	50	1560	WH30SROMD	160	160	
	38	G 1 1/2 A	32	34,0	55	57,5	41,5	40,5	22	87	72	3,5	70	60	60	2295	WH38SROMD	160	160	

¹⁾ Давление указано = позиция может быть доставлена

³⁾ L = лёгкая серия; ⁴⁾ S = тяжёлая серия

$\frac{PN \text{ (бар)}}{10} = PN \text{ (МПа)}$

Поставляется без гайки и кольца. Информация о заказе фитинга в сборе или альтернативных материалов уплотнителя на стр. 17.

Суффиксы кода заказа			
Материал	Суффикс поверхности и материала	Пример	Стандартный материал уплотнителя (не треб. доп. суффикс)
Сталь оцинкованная, без Cr(VI)	CF	WH16SROMDCF	NBR
Нерж. сталь	71	WH16SROMD71	VIT
Латунь	MS	WH18LROMDMS	NBR

*Пожалуйста, добавьте приведенные суффиксы в соответствии с необходимым материалом/ поверхностью.