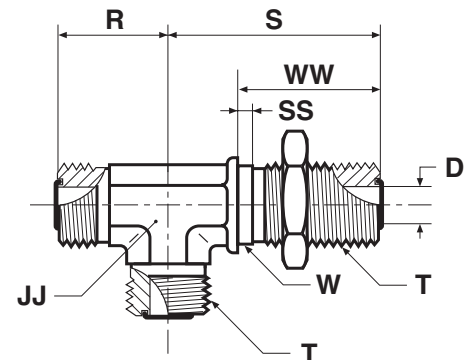


**WJJLO Тройник переборочный**

Трубы O-Lok® ORFS

SAE 520958 ISO 8434-3 BHRT



| Наруж. диам. трубы |           | Резьба UN/UNF-2A<br>T | D мм | JJ мм | R мм | S мм | SS мм | W мм | WW мм | Вес (сталь) г/шт. | O-Lok®<br>Сталь        | PN (бар) |
|--------------------|-----------|-----------------------|------|-------|------|------|-------|------|-------|-------------------|------------------------|----------|
| мм                 | дюйм      |                       |      |       |      |      |       |      |       |                   |                        |          |
| 6                  | 1/4       | 9/16-18               | 5    | 14    | 23   | 46   | 2     | 14   | 32    | 99                | <b>4 WJJLO-WLNL-S</b>  | 630      |
| 8, 10              | 5/16, 3/8 | 11/16-16              | 7    | 19    | 26   | 52   | 2     | 18   | 34    | 178               | <b>6 WJJLO-WLNL-S</b>  | 630      |
| 12                 | 1/2       | 13/16-16              | 10   | 19    | 29   | 55   | 2     | 21   | 36    | 270               | <b>8 WJJLO-WLNL-S</b>  | 630      |
| 14, 15, 16         | 5/8       | 1-14                  | 13   | 27    | 35   | 63   | 2     | 25   | 41    | 368               | <b>10 WJJLO-WLNL-S</b> | 420      |
| 18, 20             | 3/4       | 1 3/16-12             | 16   | 30    | 39   | 67   | 2     | 30   | 42    | 516               | <b>12 WJJLO-WLNL-S</b> | 420      |
| 22, 25             | 1         | 1 7/16-12             | 21   | 37    | 42   | 71   | 2     | 37   | 42    | 678               | <b>16 WJJLO-WLNL-S</b> | 420      |
| 28, 30, 32         | 1 1/4     | 1 11/16-12            | 26   | 41    | 45   | 75   | 2     | 43   | 42    | 980               | <b>20 WJJLO-WLNL-S</b> | 350      |
| 35, 38             | 1 1/2     | 2-12                  | 32   | 48    | 50   | 80   | 2     | 51   | 42    | 1900              | <b>24 WJJLO-WLNL-S</b> | 280      |

O-Lok® поставляется с эластомерным уплотнителем из NBR в стандартной комплектации. Более подробно о других материалах уплотнителя см. на стр. J73–J74.

Указанные номера деталей входят в нашу программу производства.

Дюймовые и метрич. компоненты могут различаться по размерам шестигранника.

Для заказа варианта без контргайки удалите суффикс „WLNL“ (например, 16 WJJLO)

$$\frac{PN \text{ (бар)}}{10} = PN \text{ (МПа)}$$

**Максимальная толщина стенки переборки**

| Размер | Наруж. диам. |         | Прямая переборка<br>Макс. толщина<br>мм | Фигурная переборка<br>Макс. толщина<br>мм |
|--------|--------------|---------|---|---|
|        | дюйм         | метрич. |   |   |
| 4      | 1/4          | 6       | 13,5                                    | 13,5                                      |
| 6      | 3/8          | 10      | 13,5                                    | 13,5                                      |
| 8      | 1/2          | 12      | 13,5                                    | 13,5                                      |
| 10     | 5/8          | 14–16   | 13,2                                    | 13,2                                      |
| 12     | 3/4          | 18–20   | 12,7                                    | 12,7                                      |
| 16     | 1            | 22–25   | 13,0                                    | 13,0                                      |
| 20     | 1 1/4        | 28–32   | 13,0                                    | 13,0                                      |
| 24     | 1 1/2        | 35–38   | 13,0                                    | 13,0                                      |