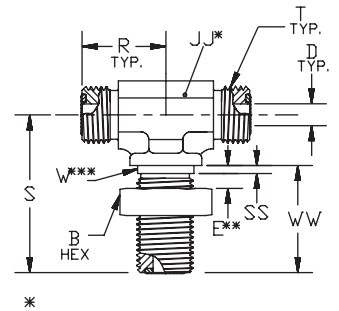




WJLO Тройник переборочный

Трубы O-Lok® ORFS



Наруж. диам. трубы		Резьба UN/UNF-2A мм	B мм	D мм	E мм	JJ мм	R мм	S мм	SS мм	W мм	WW мм	Вес (сталь) г/шт.	O-Lok® Сталь	PN (bar)
мм	дюйм													
6	1/4	9/16-18	18	5	14	14	23	47	2	14	32	100	4 WJLO-WLNL-S	630
8, 10	5/16, 3/8	11/16-16	21	7	14	19	26	52	2	18	34	178	6 WJLO-WLNL-S	630
12	1/2	13/16-16	24	10	14	19	29	55	2	21	37	270	8 WJLO-WLNL-S	630
14, 15, 16	5/8	1-14	29	13	14	27	35	63	2	25	41	370	10 WJLO-WLNL-S	420
18, 20	3/4	1 3/16-12	35	16	14	30	39	67	2	30	42	520	12 WJLO-WLNL-S	420
22, 25	1	1 7/16-12	42	21	14	36	42	71	2	37	42	680	16 WJLO-WLNL-S	420

O-Lok® поставляется с эластомерным уплотнителем из NBR в стандартной комплектации. Более подробно о других материалах уплотнителя см. на стр. J73-J74.

Указанные номера деталей входят в нашу программу производства.

Дюймовые и метрич. компоненты могут различаться по размерам шестигранника.

Для заказа варианта без контргайки удалите суффикс "WLNL" (например, 16 WJLO)

$$\frac{PN \text{ (бар)}}{10} = PN \text{ (МПа)}$$

Максимальная толщина стенки переборки

Размер	Наруж. диам.		Прямая переборка Макс. толщина мм	Фигурная переборка Макс. толщина мм
	дюйм	метрич.		
4	1/4	6	13,5	13,5
6	3/8	10	13,5	13,5
8	1/2	12	13,5	13,5
10	5/8	14-16	13,2	13,2
12	3/4	18-20	12,7	12,7
16	1	22-25	13,0	13,0
20	1 1/4	28-32	13,0	13,0
24	1 1/2	35-38	13,0	13,0