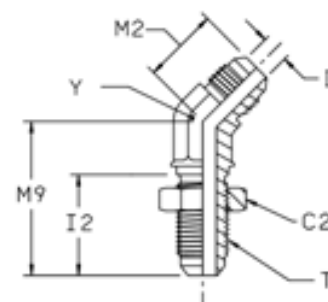




## WNTX 45° Переборочный фитинг угловой 45°

Соединитель Triple-Lok® 37°

SAE 070801 MS51509



Наруж. диам. трубы		Резьба UN/UNF-2A T	C2 мм	D мм	I2 мм	M2 мм	M9 мм	Y мм	Вес (сталь) г/шт.	Triple-Lok® Сталь	Triple-Lok® Нерж. сталь	PN (бар)	
мм	дюйм											S	SS
6	1/4	7/16-20	17	4	26	18	39	11	32	4 WNTX-WLN-S	4 WNTX-WLN-SS	500	350
8	5/16	1/2-20	19	6	26	20	42	14	41	5 WNTX-WLN-S	5 WNTX-WLN-SS	420	—
10	3/8	9/16-18	21	8	28	21	42	14	48	6 WNTX-WLN-S	6 WNTX-WLN-SS	420	350
12	1/2	3/4-16	25	10	32	25	49	19	105	8 WNTX-WLN-S	8 WNTX-WLN-SS	420	350
14, 15, 16	5/8	7/8-14	29	12	35	28	55	22	152	10 WNTX-WLN-S	10 WNTX-WLN-SS	350	350
18, 20	3/4	1 1/16-12	35	16	40	33	62	27	245	12 WNTX-WLN-S	12 WNTX-WLN-SS	350	350
22, 25	1	1 5/16-12	41	22	40	37	65	33	355	16 WNTX-WLN-S	16 WNTX-WLN-SS	280	280
28, 30, 32	1 1/4	1 5/8-12	48	28	41	40	67	41	465	20 WNTX-WLN-S	20 WNTX-WLN-SS	280	—

Приведенные коды заказа включены в нашу текущую программу производства.

Дюймовые и метрические детали могут различаться по размеру шестигранника.

Для заказа варианта без контргайки удалите суффикс "WLN" (например, 16 WNTX)

$$\frac{PN \text{ (бар)}}{10} = PN \text{ (МПа)}$$

Номинальное давление PN указано для вариантов из стали и нерж. стали.



### Макс. толщина стенки переборки

Типоразмер	Наруж. диам. трубы		Переборочный фитинг прямой Макс. толщина мм	Переборочный фитинг фасонный Макс. толщина мм
	дюйм	метрич.		
4	1/4	6	8,4	5,3
5	5/16	8	8,4	5,3
6	3/8	10	10,7	7,1
8	1/2	12	11,2	8,4
10	5/8	14-16	10,9	8,1
12	3/4	18-20	11,2	8,6
14	7/8		10,4	7,9
16	1	22-25	9,9	7,4
20	1 1/4	28-32	10,2	7,4
24	1 1/2	35-38	7,1	—
32	2		7,1	—