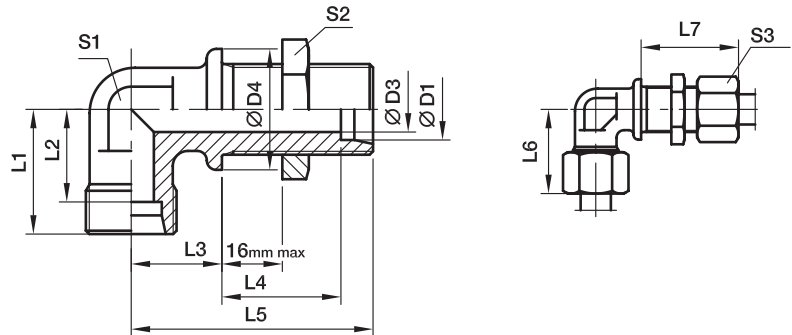




## WSV Переборочный угловой фитинг

Конус EO 24°



Серия	D1	D3	D4	L1	L2	L3	L4	L5	L6	L7	S1	S2	S3	Вес г/шт.	Код заказа*	PN (бар) <sup>1)</sup>		
																CF	71	MS
L <sup>3)</sup>	06	4	17	19	12,0	14	27,0	48	27	42	12	17	14	51	WSV06LOMD	315	315	200
	08	6	19	21	14,0	17	27,0	51	29	42	12	19	17	61	WSV08LOMD	315	315	200
	10	8	22	22	15,0	18	28,0	53	30	43	14	22	19	78	WSV10LOMD	315	315	200
	12	10	24	24	17,0	20	29,0	56	32	44	17	24	22	85	WSV12LOMD	315	315	200
	15	12	27	28	21,0	23	31,0	61	36	46	19	30	27	150	WSV15LOMD	315	315	200
	18	15	32	31	23,5	24	32,5	64	40	49	24	36	32	238	WSV18LOMD	315	315	200
	22	19	36	35	27,5	30	34,5	72	44	51	27	41	36	327	WSV22LOMD	160	160	
	28	24	42	38	30,5	34	35,5	77	47	52	36	46	41	482	WSV28LOMD	160	160	
	35	30	50	45	34,5	39	36,5	86	56	58	41	55	50	729	WSV35LOMD	160	160	
	42	36	60	51	40,0	43	36,0	90	63	59	50	65	60	1091	WSV42LOMD	160	160	
S <sup>4)</sup>	06	4	19	23	16,0	17	29,0	53	31	44	12	19	17	72	WSV06SOMD	630	630	
	08	5	22	24	17,0	18	29,0	54	32	44	14	22	19	99	WSV08SOMD	630	630	
	10	7	24	25	17,5	20	29,5	57	34	46	17	24	22	128	WSV10SOMD	630	630	
	12	8	27	29	21,5	21	30,5	59	38	47	17	27	24	168	WSV12SOMD	630	630	
	14	10	27	30	22,0	23	32,0	63	40	50	19	30	27	194	WSV14SOMD	630	630	
	16	12	30	33	24,5	24	31,5	64	43	50	24	32	30	249	WSV16SOMD	400	400	
	20	16	36	37	26,5	30	33,5	74	48	55	27	41	36	390	WSV20SOMD	400	400	
	25	20	42	42	30,0	34	35,0	81	54	59	36	46	46	618	WSV25SOMD	400	400	
	30	25	50	49	35,5	39	37,5	90	62	64	41	50	50	889	WSV30SOMD	400	400	
	38	32	60	57	41,0	43	37,0	96	72	68	50	65	60	1337	WSV38SOMD	315	315	

<sup>1)</sup> Давление указано = позиция может быть доставлена

<sup>3)</sup> L = лёгкая серия; <sup>4)</sup> S = тяжелая серия

$\frac{PN \text{ (бар)}}{10} = PN \text{ (МПа)}$

Поставляется без гайки и кольца. Информация о заказе фитингов в сборе приведена на стр. 17.

Суффиксы кода заказа		
Материал	Суффикс поверхности и материала	Пример
Сталь оцинкованная, без Cr(VI)	CF	WSV16SOMDCF
Нерж. сталь	71	WSV16SOMD71
Латунь	MS	WSV18LOMDMS

\*Пожалуйста, добавьте приведенные суффиксы в соответствии с необходимым материалом/ поверхностью.